

F-Series

FD 10 Telescopic

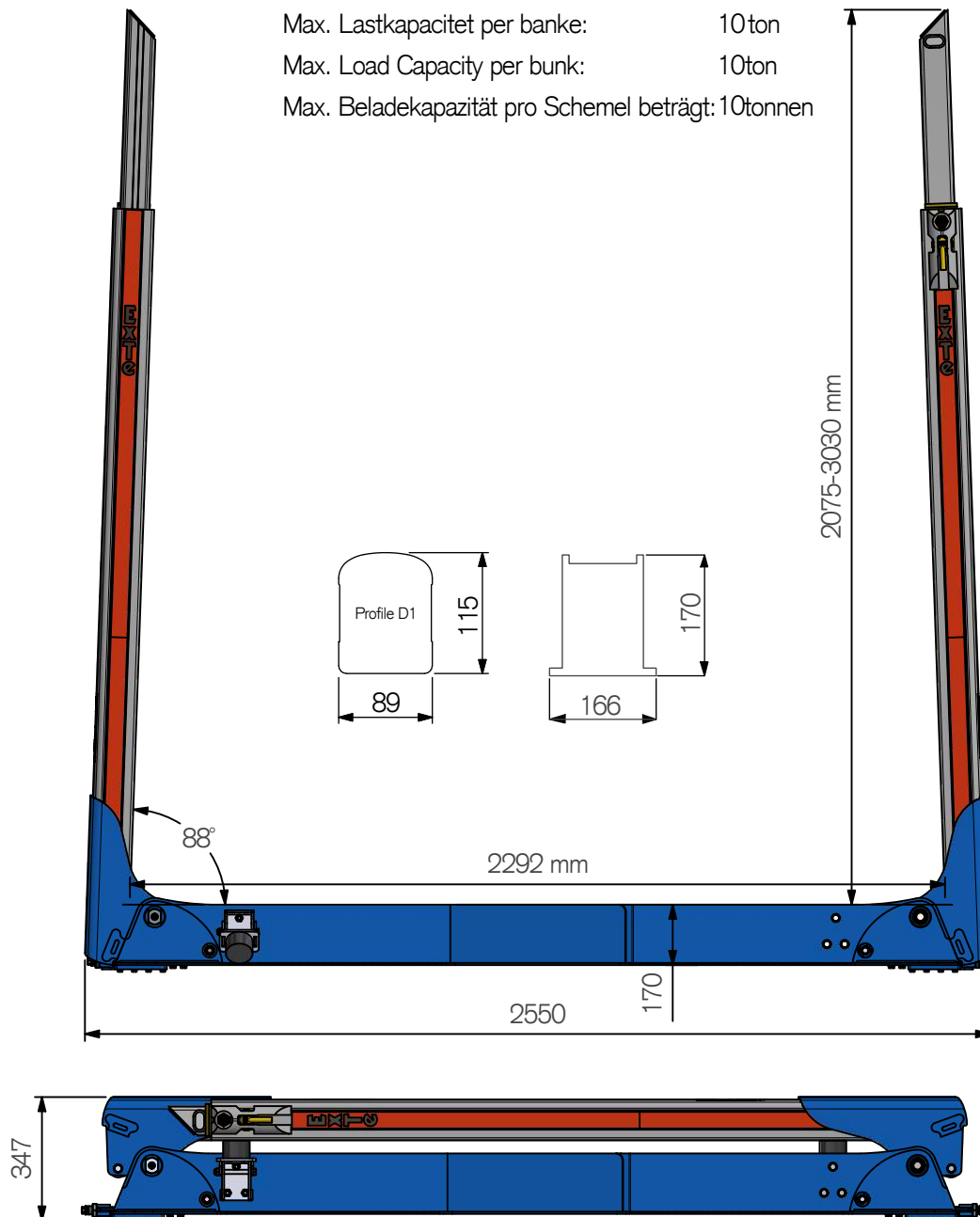
Doc.no AD00064

Teknisk Data / Technical Details / Technische Daten

Max. Lastkapacitet per banke: 10 ton

Max. Load Capacity per bunk: 10 ton

Max. Beladepazität pro Schemel beträgt: 10 tonnen

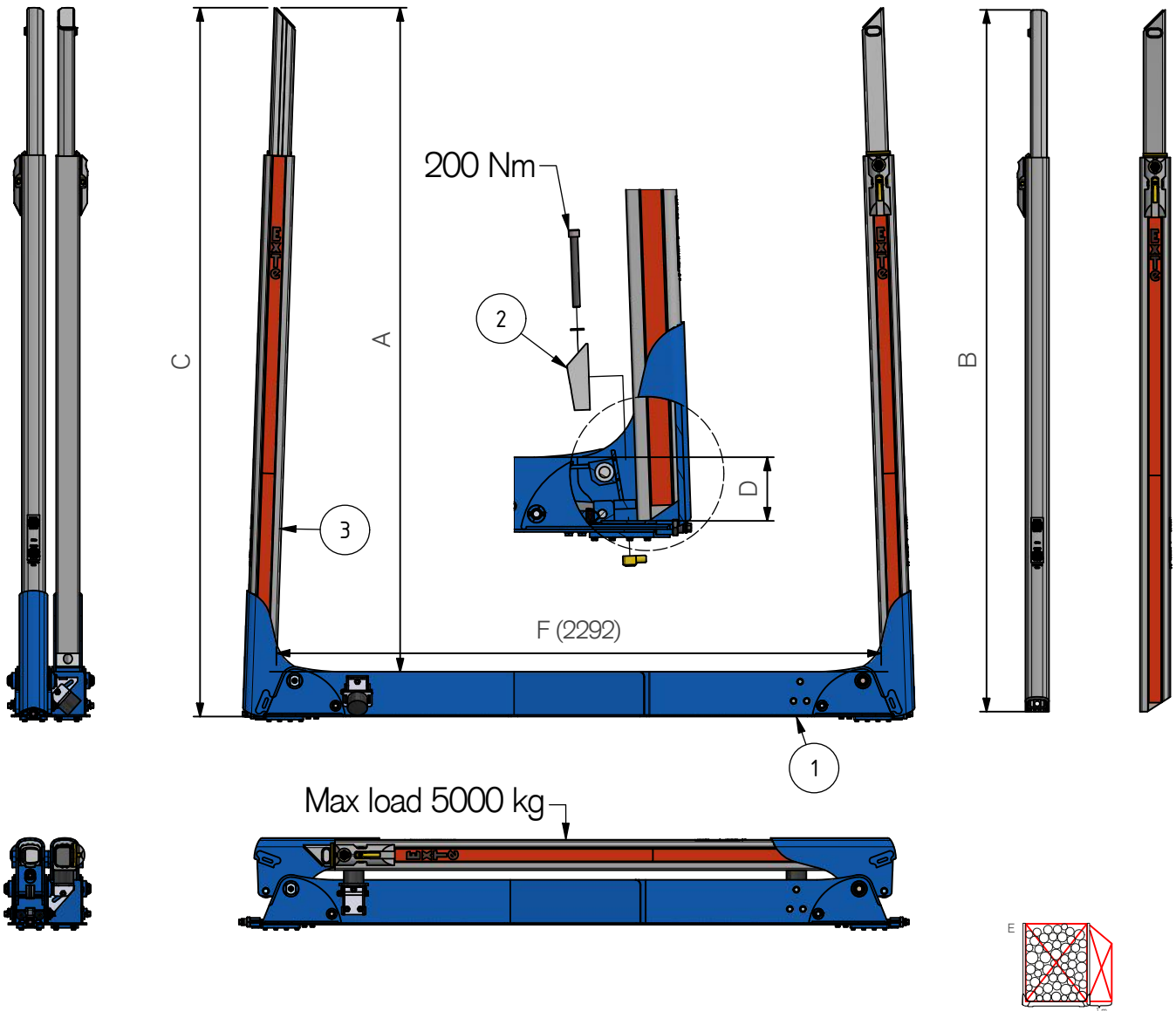


Vikt från/Weight from/Gewicht von = 195 kg

ExTe

Securing cargo. We invented the concept.

Går att få i andra stakhöjder bankbredder kontakta ExTe
 Can be found in other stake height and bank widths please contact ExTe
 Für weitere Informationen kontaktieren Sie bitte ExTe



Pos.	Part.no	Pcs	Benämning	Description	Bezeichnung	Weight*
1	817015	1	Stomme FD D1 2,55 T	Bolster	Schemmelkörper	120,5 kg
2	810196	2	Låselement D-Profil	Wedge kit	Keil	1,2 kg
3	802733	2	Stake D1 T10 2220-3175 Telescopic	Stake	Runge	34,8 kg

A mm	B mm	C mm	D mm	E1 m3
Loading height	Length	Total Height	Depth	F 2292
2075	2220	2245	145	4,76
3030	3175	3200	145	6,94

ExTe förbehåller sig rätten att göra ändringar i specifikationer och annan information i detta dokument utan förhandsinformation.

ExTe reserves the right to make changes in specifications and other information contained in this document without prior notice.

ExTe behält sich das Recht vor, Änderungen an Spezifikationen und anderen Informationen in diesem Dokument ohne vorherige Ankündigung vorzunehmen.

ExTe

Securing cargo. We invented the concept.

* Teoretiska
 * Theoretical
 * Theoretisch