

# F-Series

## FU 7 Euro

Doc.no AD00062

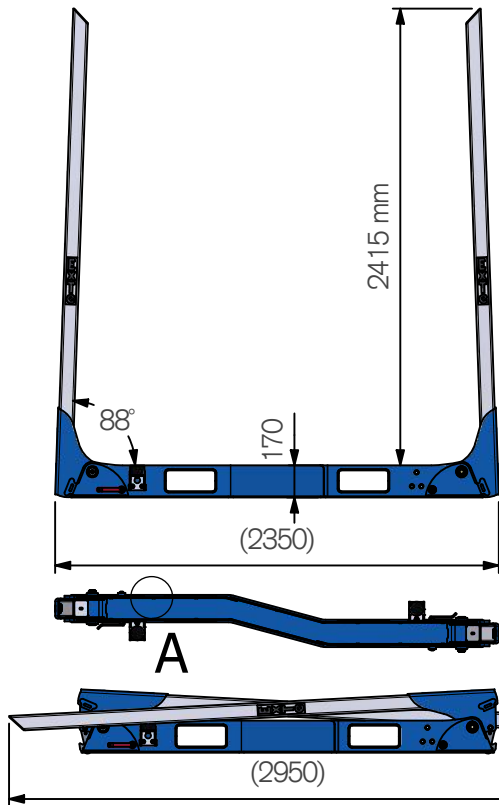
Teknisk Data / Technical Details / Technische Daten

Max. Lastkapacitet per banke: 7 ton

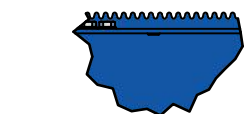
Max. Load Capacity per bunk: 7 ton

Max. Beladekapazität pro Schemel beträgt: 7 tonnen

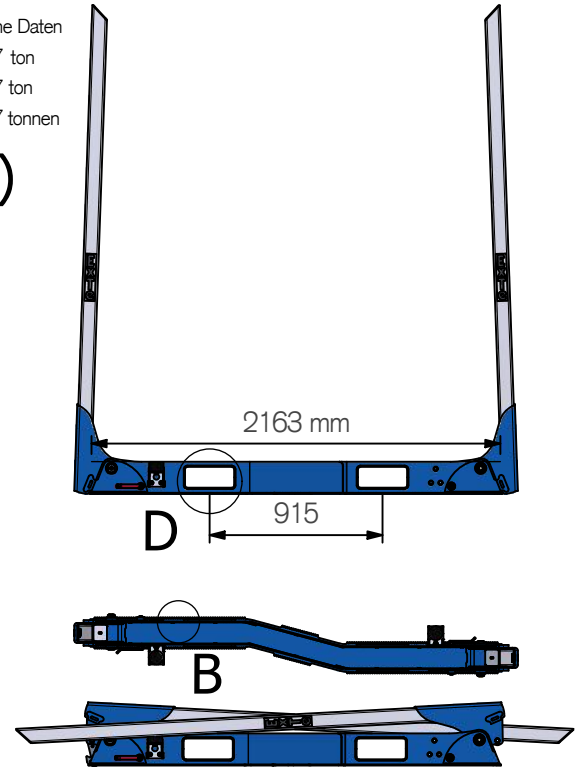
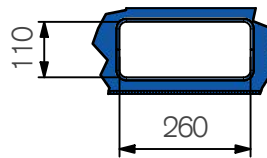
D ( 1 : 15 )



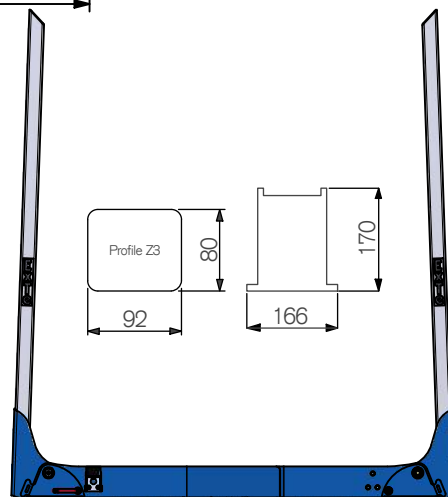
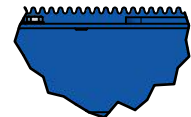
A ( 1 : 10 )



C ( 1 : 10 )



B ( 1 : 10 )

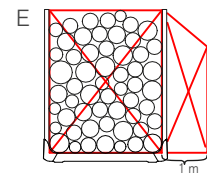
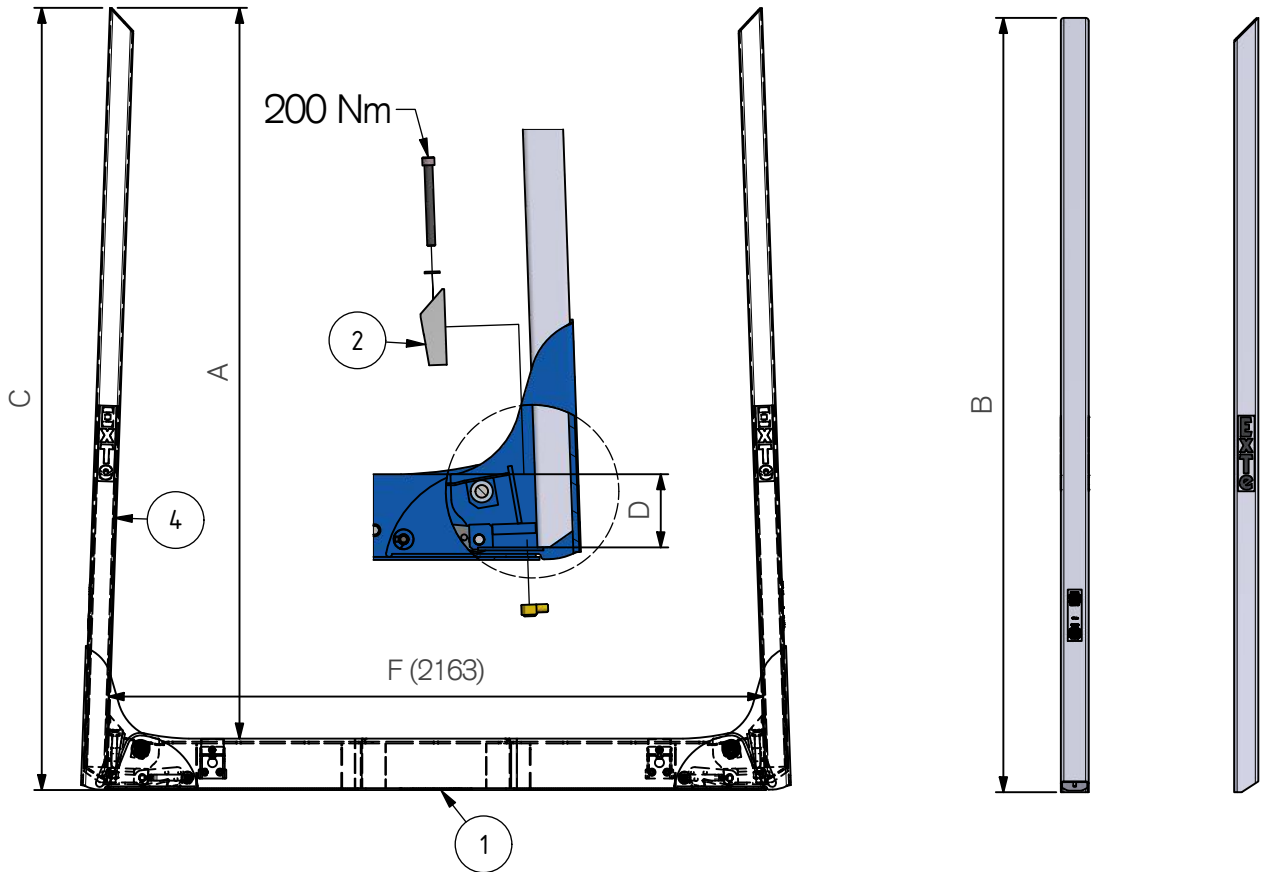


Vikt från/Weight from/Gewicht von = 180 kg

# ExTe

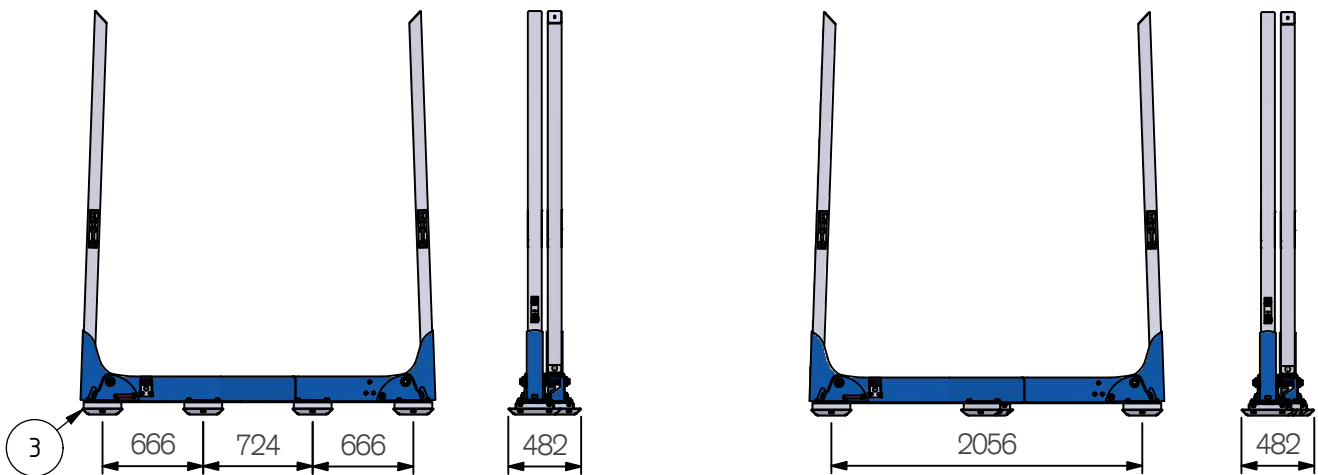
Securing cargo. We invented the concept.

Går att få i andra stakhöjder bankbredder kontakta ExTe  
 Can be found in other stake height and bank widths please contact ExTe  
 Für weitere Informationen kontaktieren Sie bitte ExTe



Pos.	Part.no	Pcs	Benämning	Description	Bezeichnung	Weight*
1	817013	1	Stomme FU Z3 2,35 T	Bunk	Schemmel	106,0 kg
1	817014	1	Stomme FU Z3 2,35 T GF	Bunk	Schemmel	109,4 kg
1	817016	1	Stomme FU Z3 2,35 GF	Bunk	Schemmel	108,3 kg
2	810196	2	Låselement D-Profil	Wedge kit	Keil	1,2 kg
3	817022	4	Fotplatta	Footplate	Fussplatte	11,6 kg
4	802579	2	Stake Z3 T7 2560 Euro 45	Stake	Runge	35,4 kg

A mm	B mm	C mm	D mm	E1 m3
Loading height	Length	Total Height	Depth	F 2163
2415	2560	2585	145	5,22



ExTe förbehåller sig rätten att göra ändringar i specifikationer och annan information i detta dokument utan förhandsinformation.

ExTe reserves the right to make changes in specifications and other information contained in this document without prior notice.

ExTe behält sich das Recht vor, Änderungen an Spezifikationen und anderen Informationen in diesem Dokument ohne vorherige Ankündigung vorzunehmen.



Securing cargo. We invented the concept.

\* Teoretiska

\* Theoretical

\* Theoretisch