

# F-Series FD 10 Euro

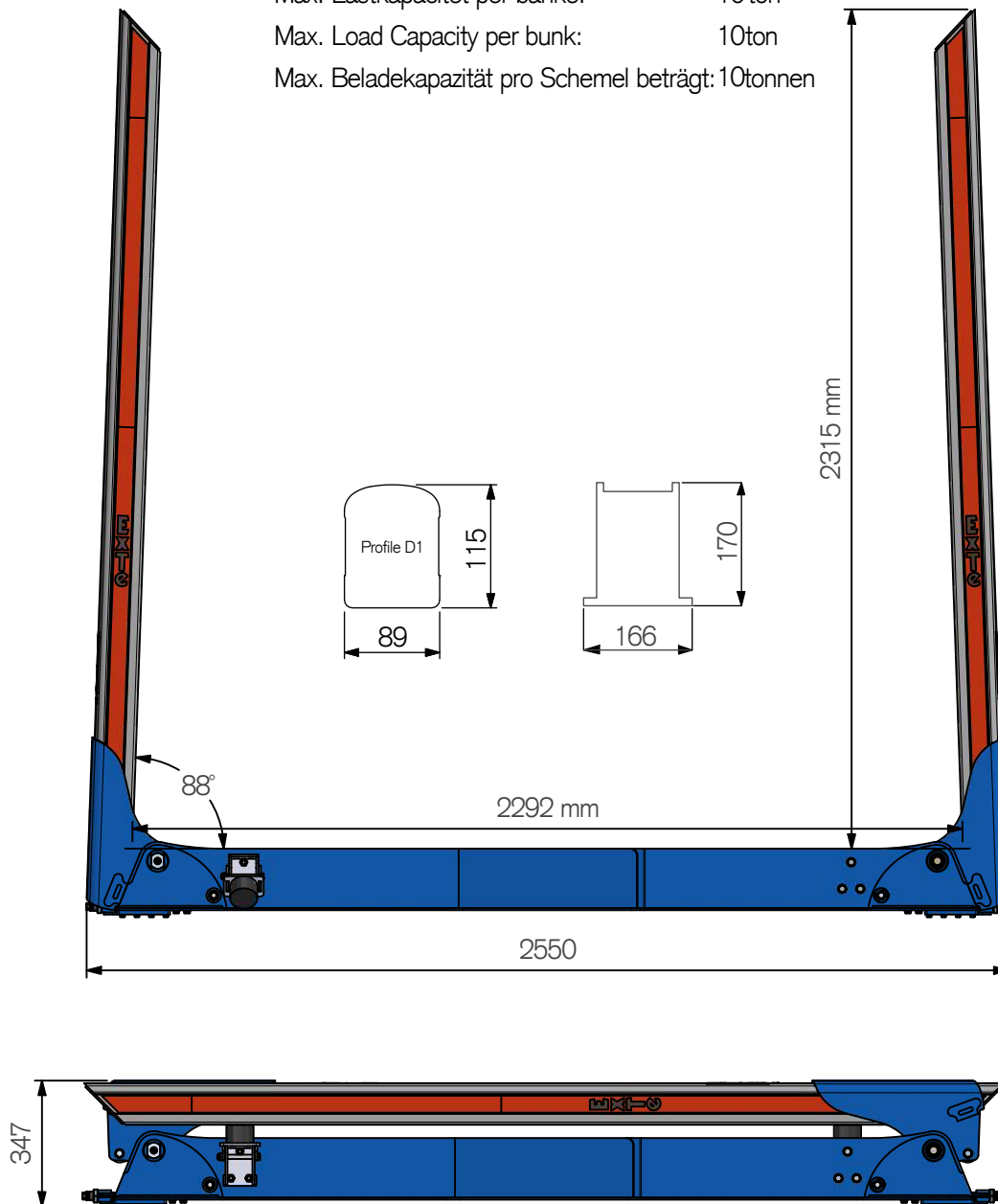
Doc.no AD00065

Teknisk Data / Technical Details / Technische Daten

Max. Lastkapacitet per banke: 10ton

Max. Load Capacity per bunk: 10ton

Max. Beladepazität pro Schemel beträgt: 10tonnen

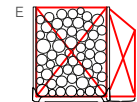
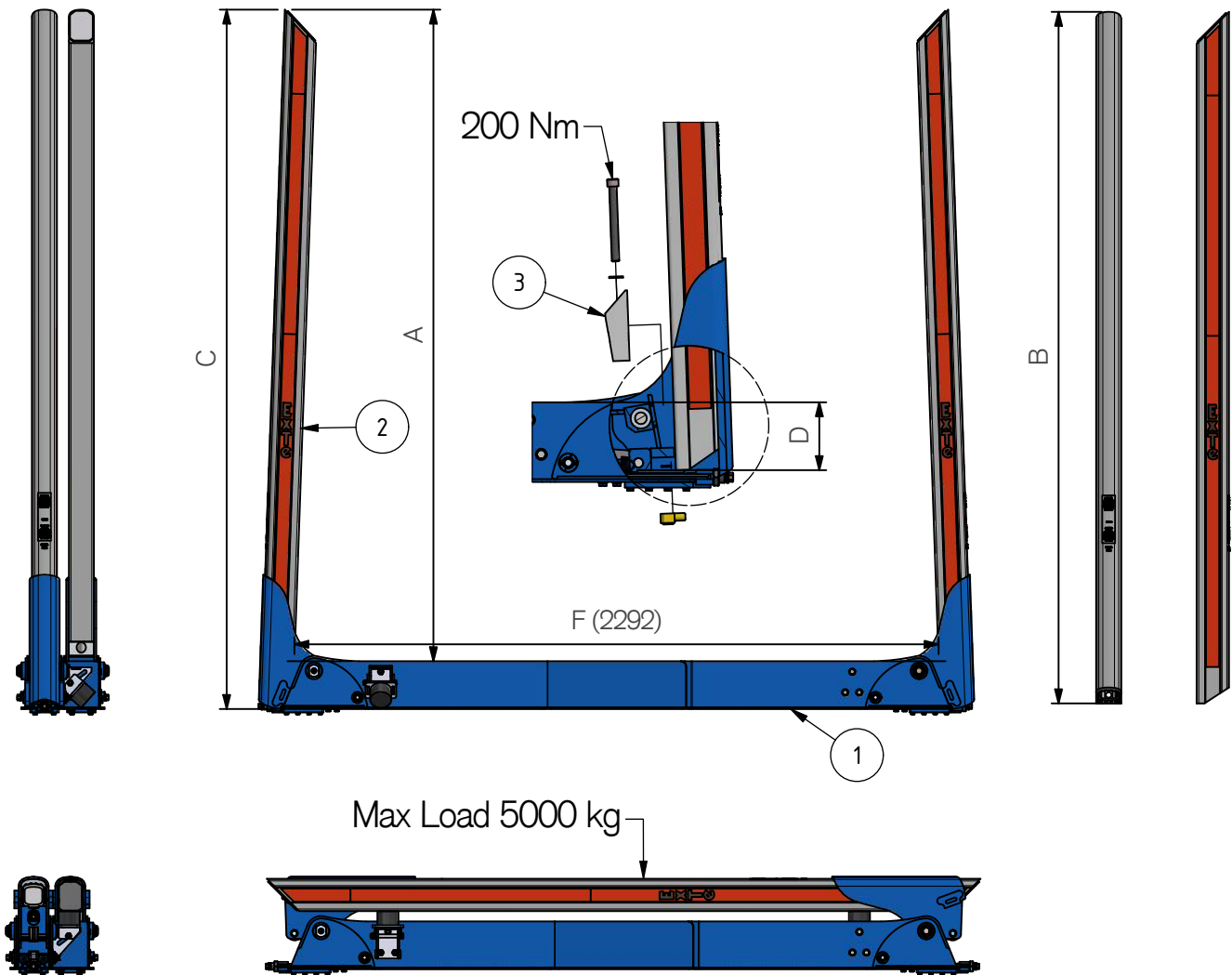


Vikt från/Weight from/Gewicht von = 155 kg

# ExTe

Securing cargo. We invented the concept.

Går att få i andra stakhöjder bankbredder kontakta ExTe  
 Can be found in other stake height and bank widths please contact ExTe  
 Für weitere Informationen kontaktieren Sie bitte ExTe



Pos.	Part.no	Pcs	Benämning	Description	Bezeichnung	Weight*
1	817015	1	Stomme FD D1 2,55 T	Bolster	Schemmelkörper	120,5 kg
3	810196	2	Låselement D-Profil	Wedge kit	Keil	1,2 kg
2	802717	2	Stake D1 T10 2460 Euro 45	Stake	Runge	28,0 kg

A mm	B mm	C mm	D mm	E1 m3
Loading height	Length	Total Height	Depth	F 2292
2315	2460	2485	145	5,31

ExTe förbehåller sig rätten att göra ändringar i specifikationer och annan information i detta dokument utan förhandsinformation.

ExTe reserves the right to make changes in specifications and other information contained in this document without prior notice.

ExTe behält sich das Recht vor, Änderungen an Spezifikationen und anderen Informationen in diesem Dokument ohne vorherige Ankündigung vorzunehmen.

# ExTe

Securing cargo. We invented the concept.

\* Teoretiska  
 \* Theoretical  
 \* Theoretisch

ExTe Fabriks AB, SE-820 62 Färila Sweden. Tel: +46 (0)651 175 00. E-mail: info@exte.se www.exte.se