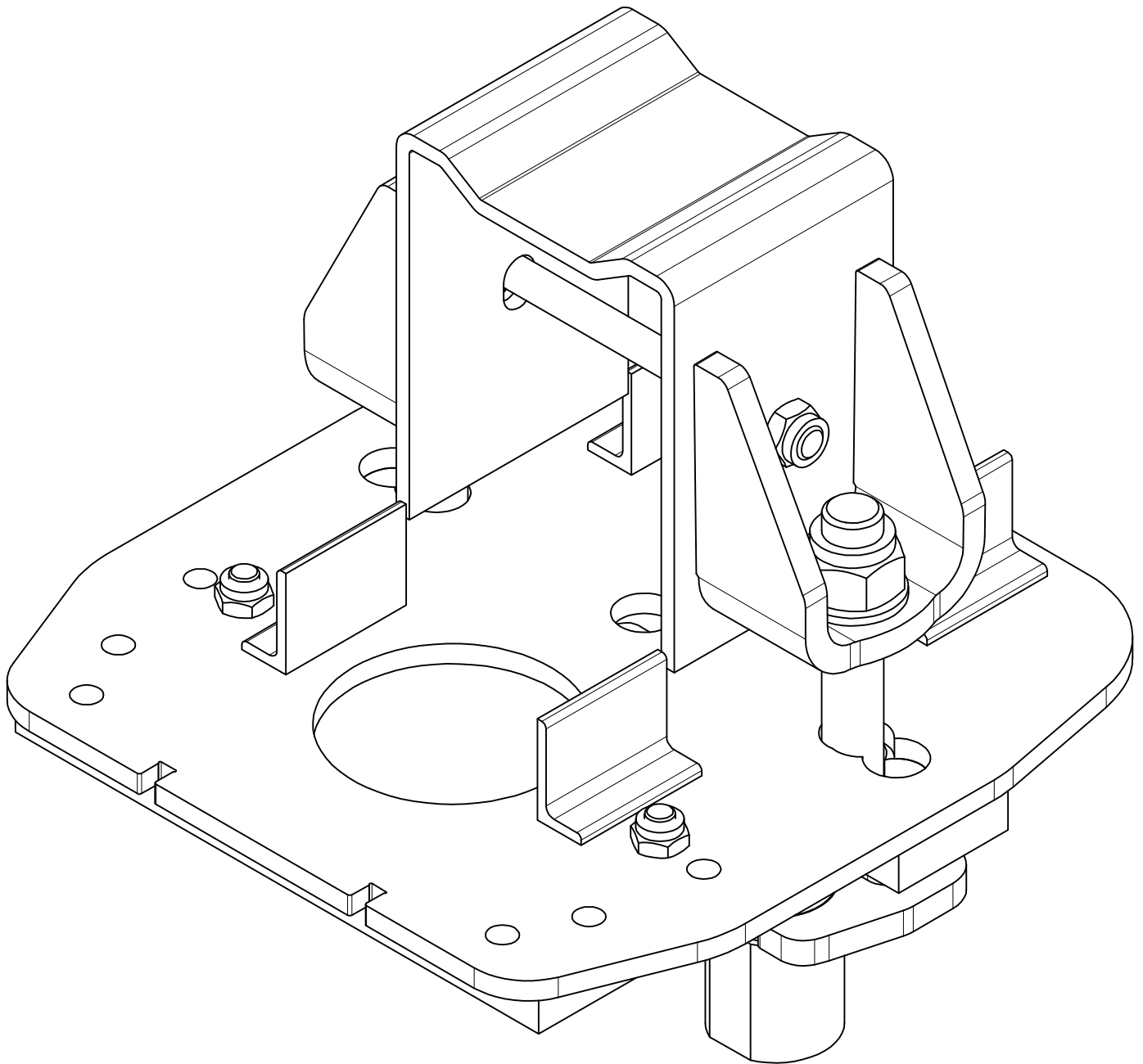


# Friktionsfäste D12/ES12/E12/110

Friction Attachment/Friktionsbefestigung

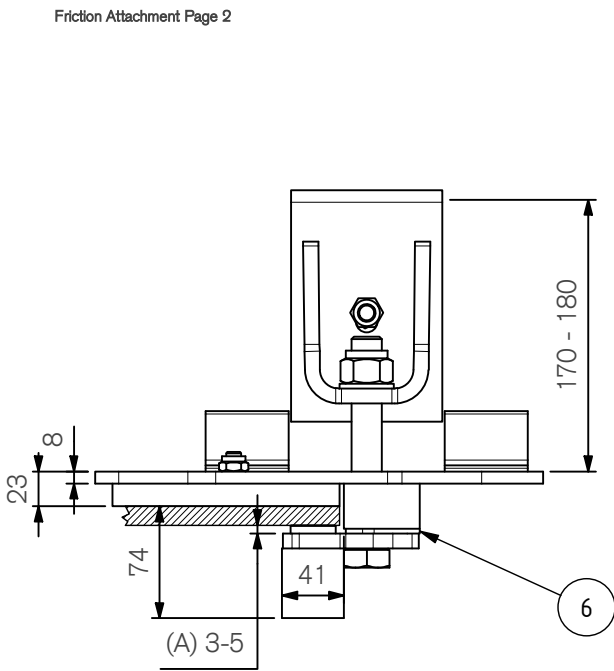
Art.nr 800776



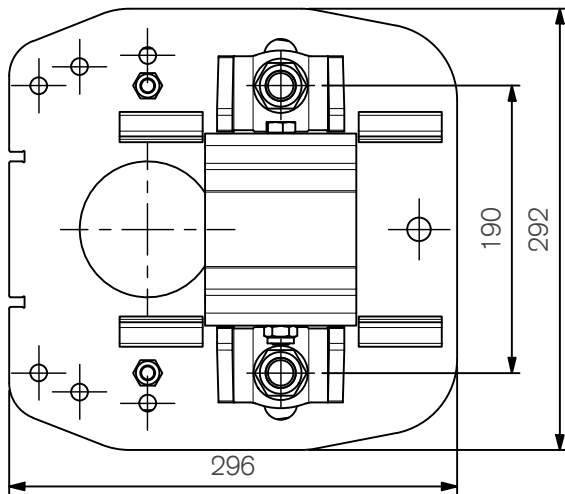
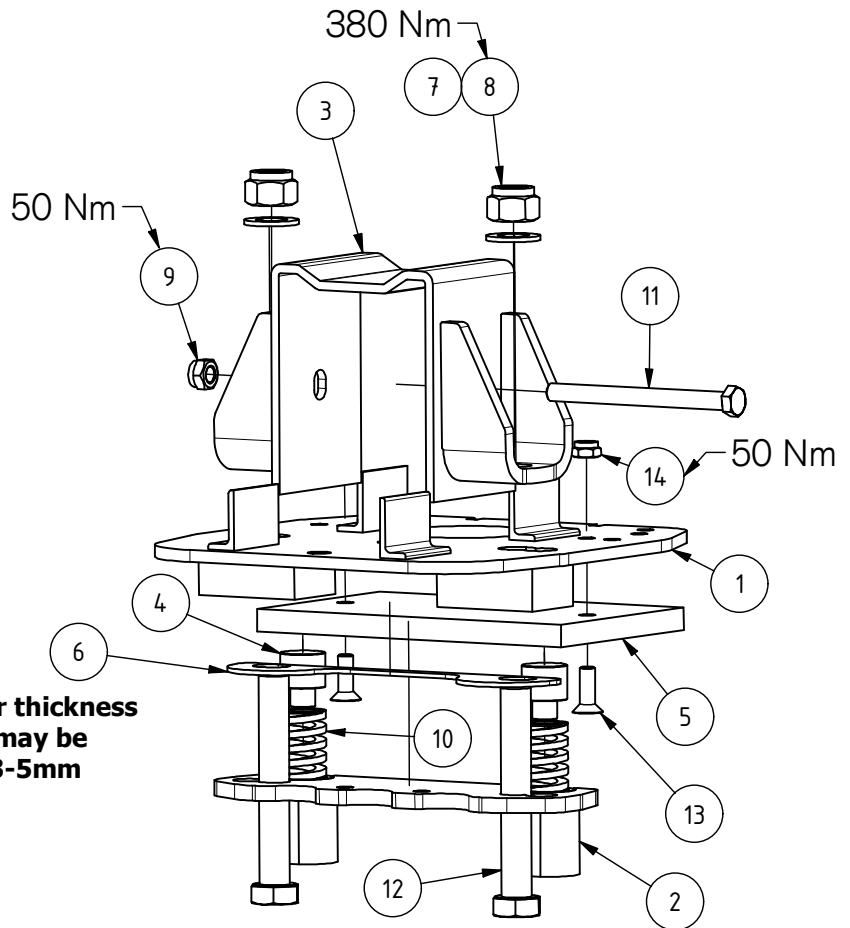
800776\_DWT.D

# ExTe

Securing cargo. We invented the concept.



**Note! Theoretical values, depending on the color thickness and flatness of the frame flange, an extra shim may be needed. The measurement (A) must always be 3-5mm when mounting the attachment.**



Vikt/Weight/Gewicht: 14,7 kg

**For 15mm sliding plate and 15mm flange.  
Use 1 pcs of shim plates. 800616.  
The measure in the leaflet is for that combination.**

Number of Shim. Pos. 6			
Sliding Pad (mm)	Frame thickness (mm)	Number of shim (3mm)	Net. distance A (mm)
20	15	3	4
20	12	2	4
20	10	1	3
20	8	1	5
15	15	1	3
15	12	0	3
15	10	0	5

Pos.	Part.no	Pcs	Benämning	Description	Bezeichnung
1	800771	1	Monteringsplatta Friktionsfäste	Mounting plate Friction attachment	Montageplatte Friktionsbefestigung
2	800602	1	Underbygel friktionsfäste	Fastening plate	Befestigungsplatte
3	800765	1	Överbygel 190 115 147	Clamp upper	Obere Klammer
4	800603	2	PLASTPLUNCH		
5	800647	1	Glidplatta 15 mm	Sliding Pad	Gleitplatte
6	800616	1	SHIMS		
7	211902	2	BRICKA BRB M20 FZB		
8	211861	2	Låsmutter LM6M Hög M20 FZB	Lock nut	Sicherungsmutter
9	211857	1	Låsmutter LM6M låg M12 FZB	Lock nut	Sicherungsmutter
10	800604	2	FJÄDER FRIKTIONSFÄSTE		
11	211098	1	Skruv M6S M12x140 FZB	Screw	Schraube
12	211171	2	SKRUV M6S M20x140 FZB		
13	211214	2	Skruv MF6S M10x30 FZB 10,9	Screw	Schraube
14	211856	2	Låsmutter LM6M låg M10 FZB	Lock nut	Sicherungsmutter

ExTe förbehåller sig rätten att göra ändringar i specifikationer och annan information i detta dokument utan förhandsinformation.

ExTe reserves the right to make changes in specifications and other information contained in this document without prior notice.

ExTe behält sich das Recht vor, Änderungen an Spezifikationen und anderen Informationen in diesem Dokument ohne vorherige Ankündigung vorzunehmen.



**Securing cargo. We invented the concept.**

ExTe Fabriks AB, SE-820 62 Färla Sweden. Tel: +46 (0)651 175 00. E-mail: info@exte.se www.exte.se