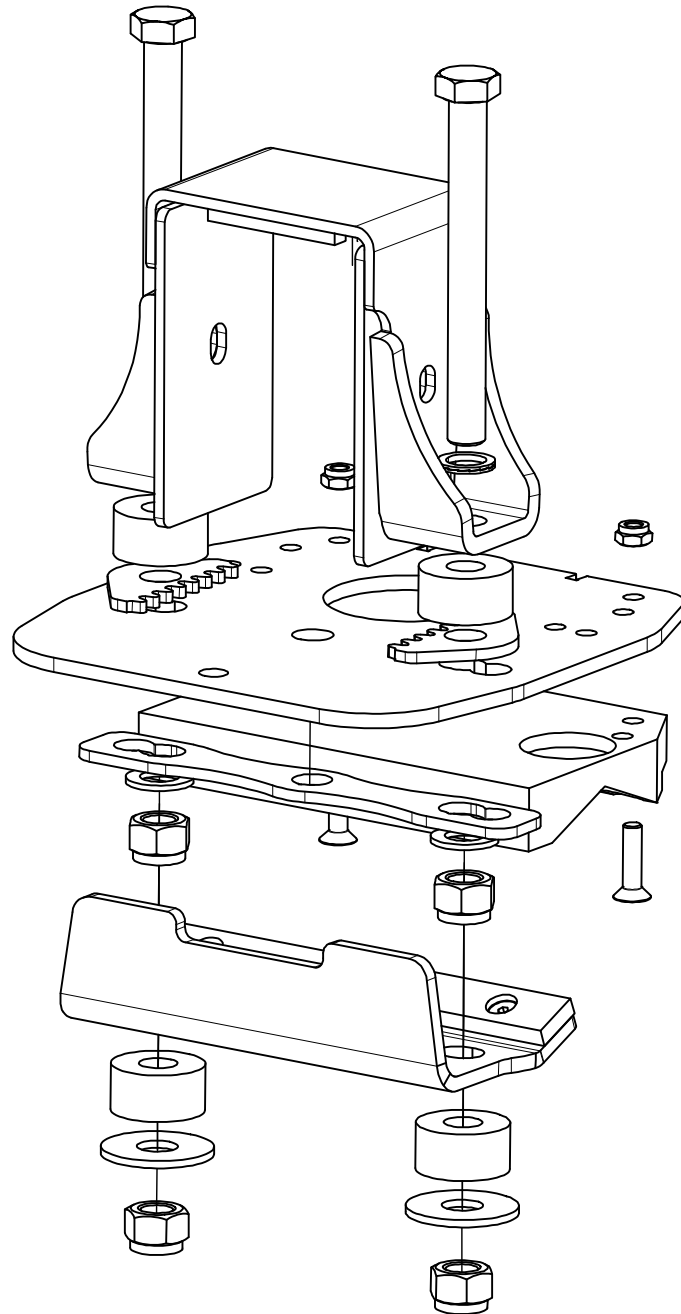


COM 90

Nockfäste / Cam Attachment / Nockenbefestigung

Art.nr 800025



800025_DAT E

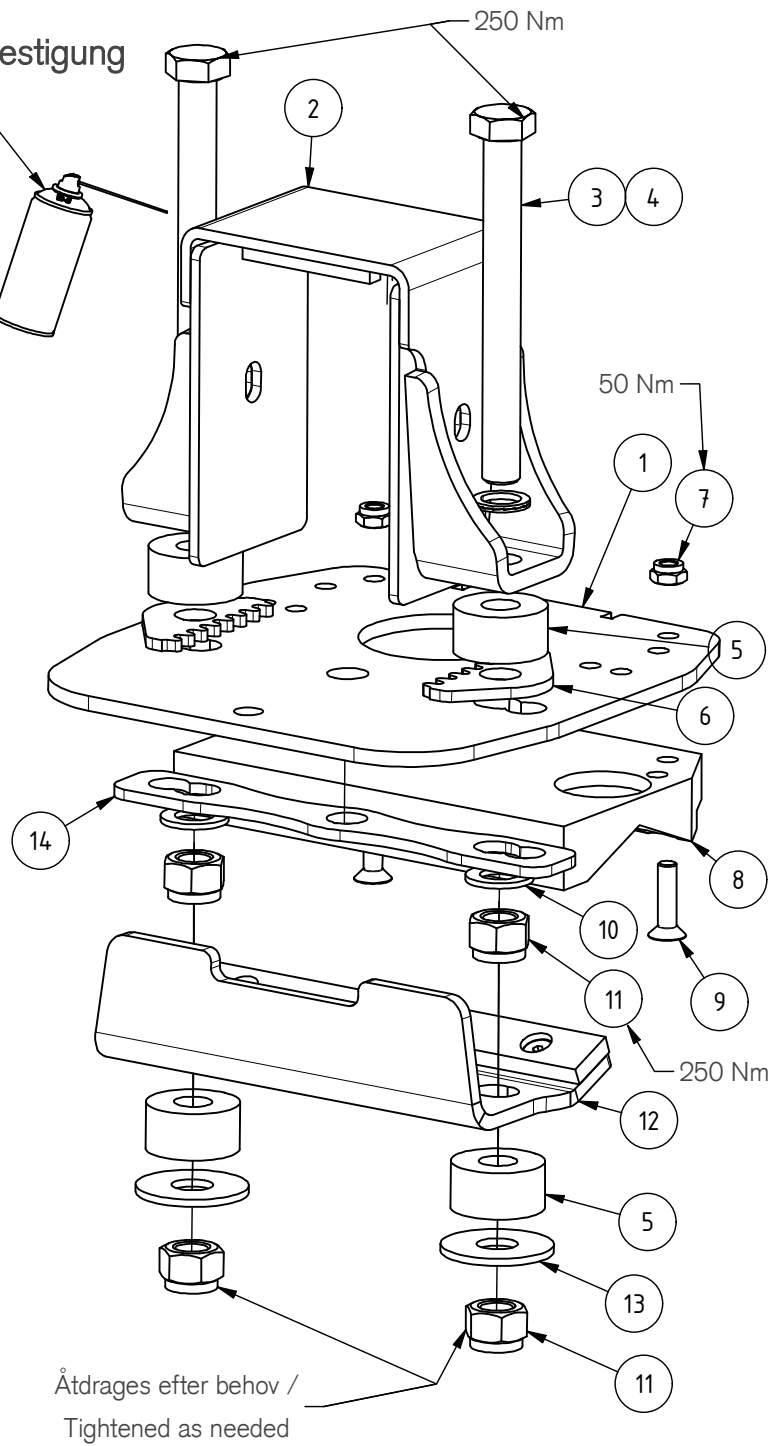
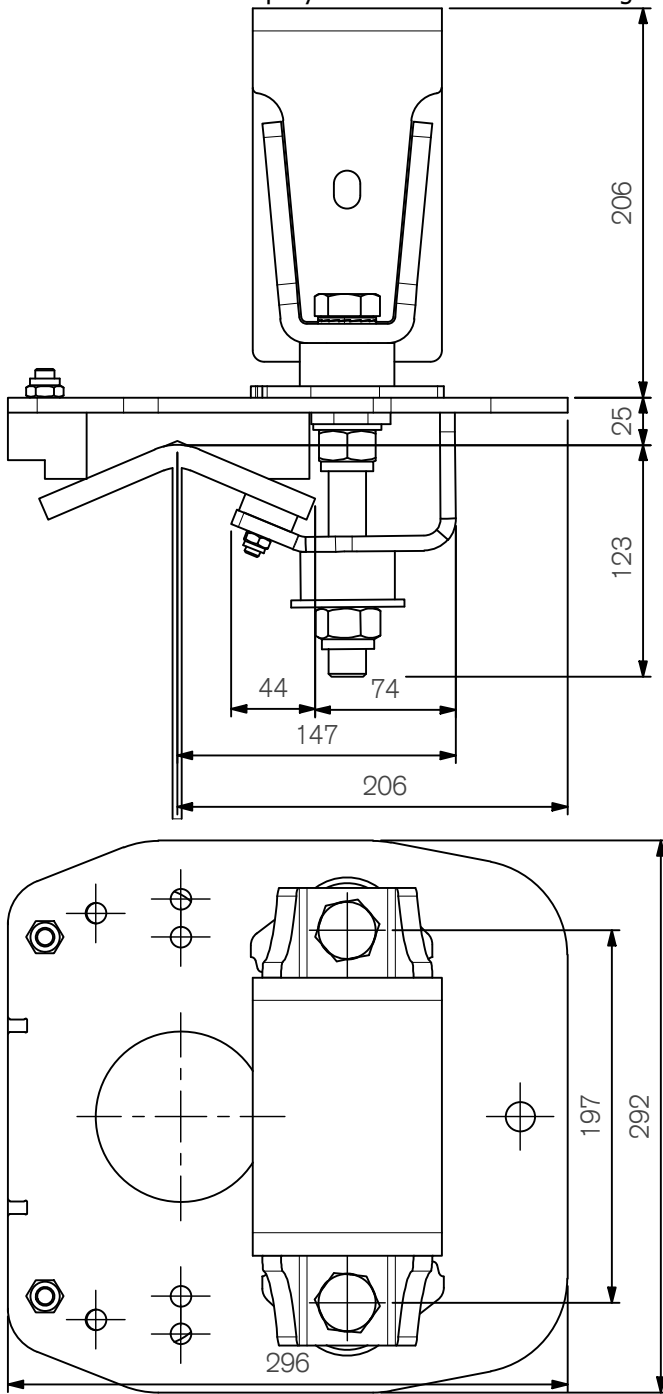
ExTe

Securing cargo. We invented the concept.

Nockfäste / Cam Attachment / Nockenbefestigung

Page 2

Tjärspraya skruvarna vid montering/
Tar Spray the screws when mounting



Ådrages efter behov /
Tightened as needed

Vikt / Weight 15,6 kg

Pos.	Part.no	Pcs	Benämning	Description	Bezeichnung
1	803074	1	Monteringsplatta Stålstommar	Mounting Plate	Grundplatte
2	800661	1	ÖVERBYGEL KOMPLETT	Upper Clamp	Schraube
3	211156	2	SKRUV M6S M20x190 FZB	Screw	Schraube
4	211938	2	BRICKA NORDLOCK 20 X 30.7	Washer	Scheibe
5	800656	4	GUMMIPUCK BYGELFÄSTE	Rubber Heel	Gummiabsatz
6	800655	2	Låsbleck Banke Com 90-V2	Locking Plate	Sicherungsscheibe
7	211856	2	Låsmutter LM6M låg M10 FZB	Lock nut	Sicherungsmutter
8	800005	1	Glidplatta 22,5" nockfäste vinklad	Sliding Pad	Gleitpad
9	211193	2	SKRUV MF6S M10x40 FZB	Screw	Schraube
10	211902	2	BRICKA BRB M20 FZB	Washer	Scheibe
11	211861	4	Låsmutter LM6M Hög M20 FZB	Lock nut	Sicherungsmutter
12	800014	1	UNDERBYGEL	Lower Clamp	Klemmbügel
13	102851	2	Bricka 22x60x4 FZB DIN9021	Washer	Scheibe
14	810959	1	Shimsplåt 280 x 42 x 6	Shim Plate	Beilagplatte

ExTe

Securing cargo. We invented the concept.