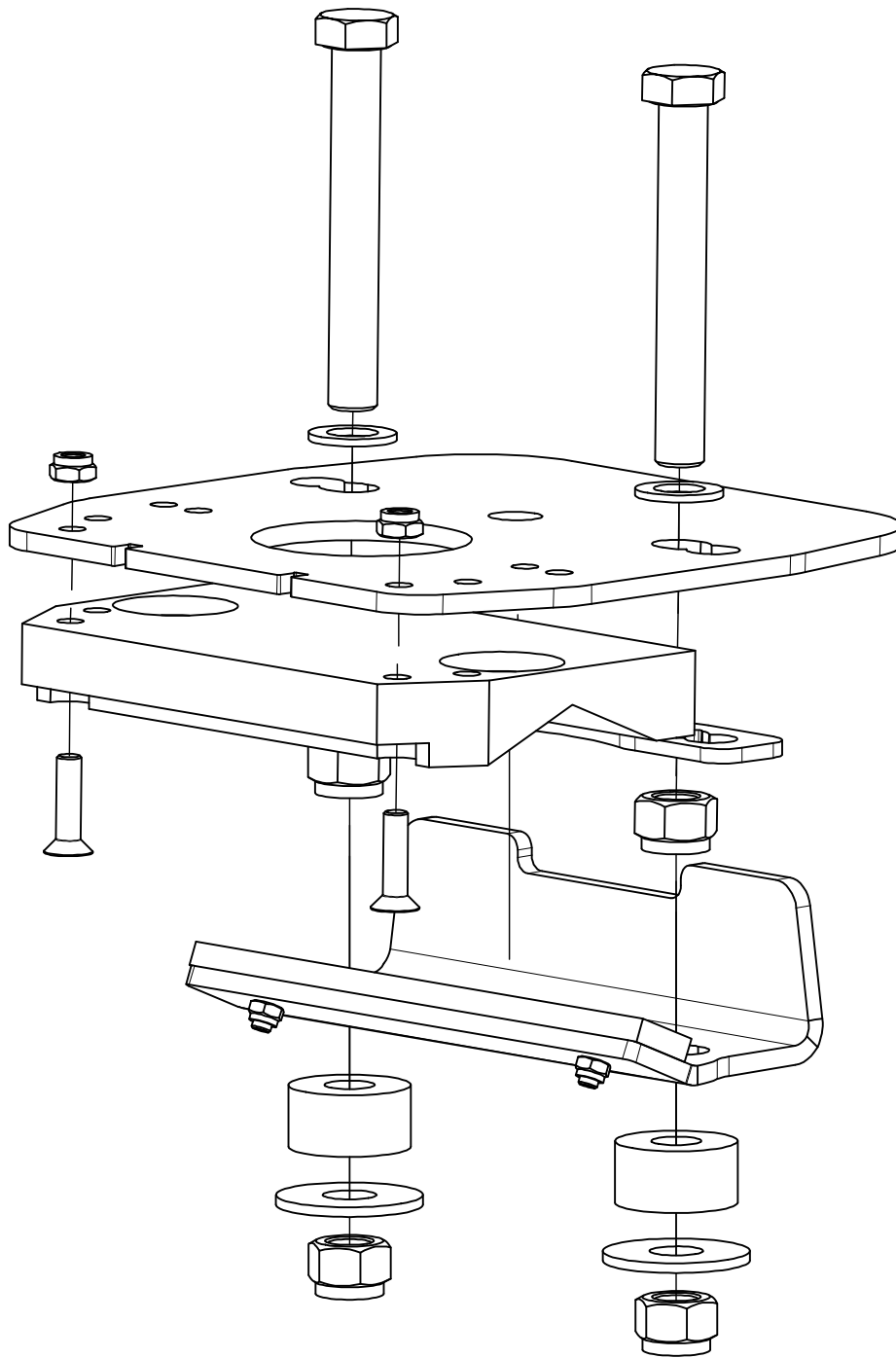


Nockfäste Stödbanke HD

Cam Attachment/Kammbefestigung

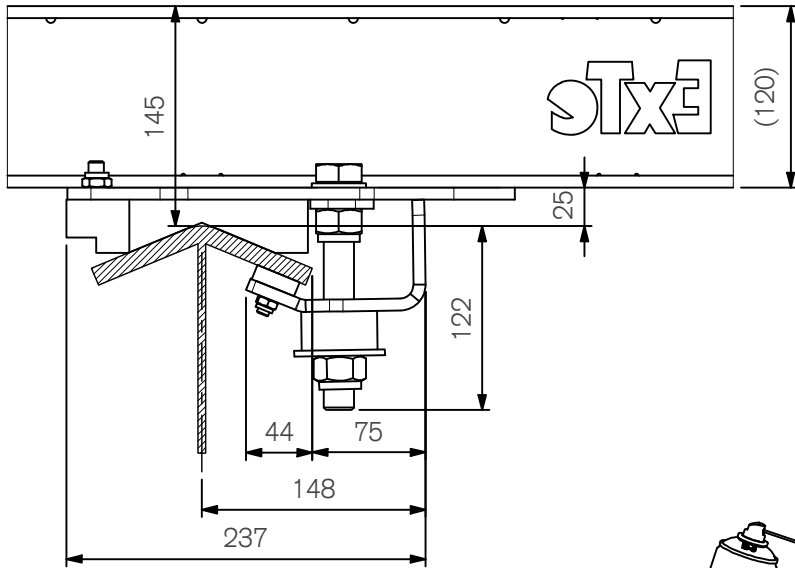
Art.nr 810310



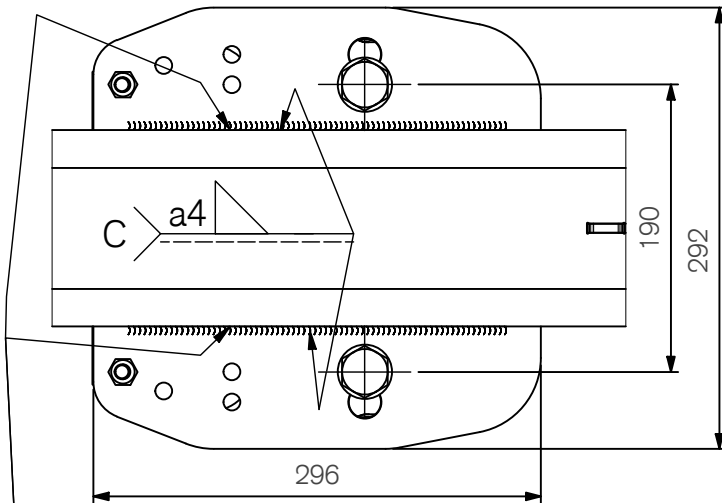
810310_DWT.D

ExTe

Securing cargo. We invented the concept.



Tjärspraya skruvarna vid montering/
Tar Spray the screws when mounting



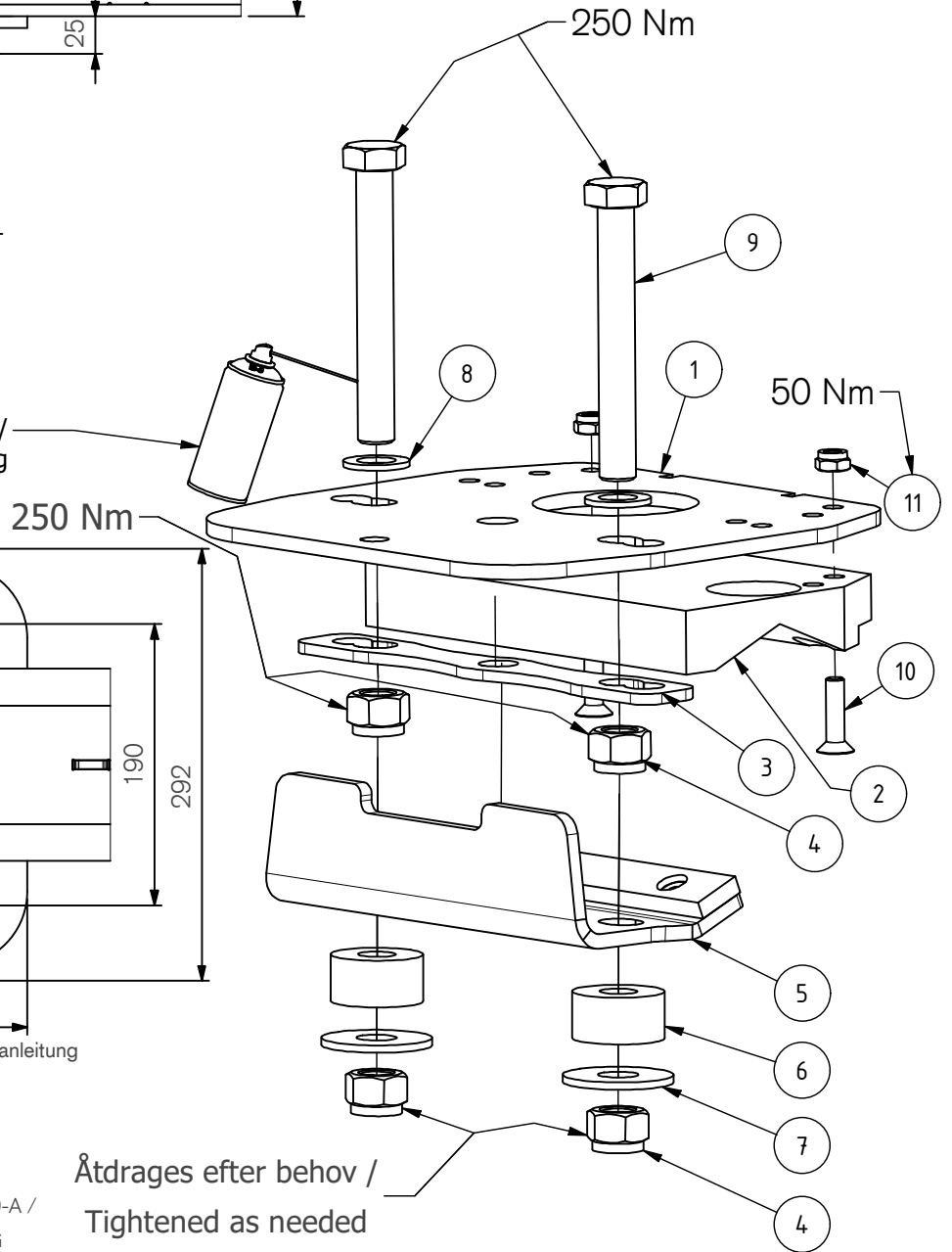
Svetsinstruktion / Welding instruction / Schweißanleitung

enligt SS-ISO 5817 Nivå C/
according to SS-ISO 5817 Level C/
gemäß SS-ISO 5817 Fassung C

MMA typ 111: E 42 4 B 42 H5; EN ISO 2560-A /

MAG typ 135: G3Si1; EN ISO 14341-A-G

MAG typ 138: T46 4 M M 2 H5; EN ISO 17632-A



Pos.	Part.no	Pcs	Benämning	Description
1	413075	1	Ämne Monteringsplatta	Mounting Plate
2	800005	1	Glidplatta 22,5° nockfäste vinklad	Friction Plate
3	810959	1	Shimsplåt 280 x 42 x 6	Shim Plate
4	211861	4	Låsmutter LM6M Hög M20 FZB	Lock nut
5	800014	1	UNDERBYGEL	Lower Clamp
6	800656	2	GUMMIPUCK BYGELFÄSTE	Rubber Puck
7	102851	2	Bricka 22x60x4 FZB DIN9021	Washer
8	211902	2	BRICKA BRB M20 FZB	Washer
9	211175	2	Skruv M6S M20x150 FZB	Screw
10	211193	2	SKRUV MF6S M10x40 FZB	Screw
11	211856	2	Låsmutter LM6M låg M10 FZB	Lock nut

ExTe förbehåller sig rätten att göra ändringar i specifikationer och annan information i detta dokument utan förhandsinformation.

ExTe reserves the right to make changes in specifications and other information contained in this document without prior notice.

ExTe behält sich das Recht vor, Änderungen an Spezifikationen und anderen Informationen in diesem Dokument ohne vorherige Ankündigung vorzunehmen.

ExTe

Securing cargo. We invented the concept.

Vikt / Weight: 10,2 kg