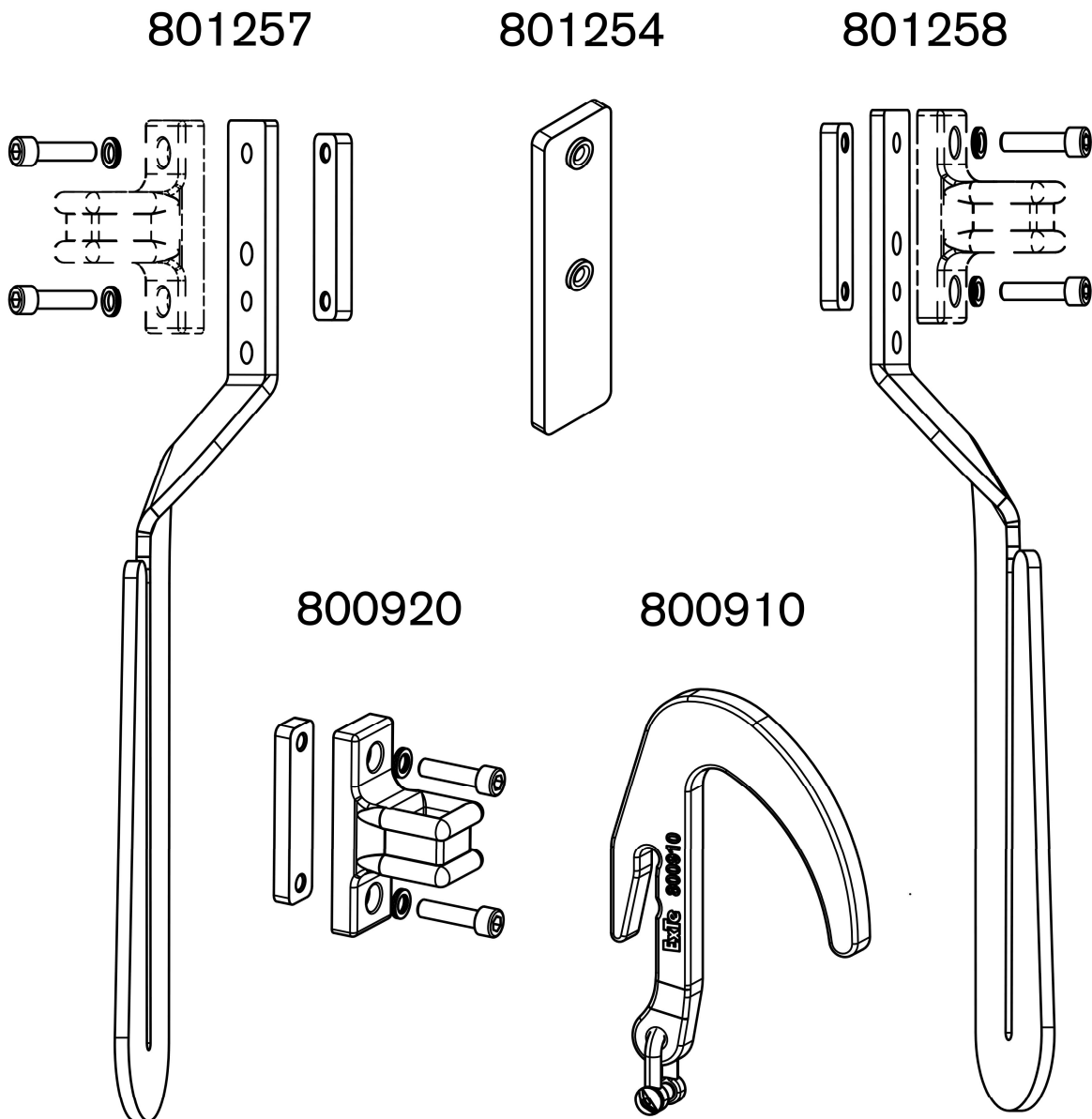


# KÄTTING-/KROK-HÄNGARE / CHAIN-/HOOK-HANGER

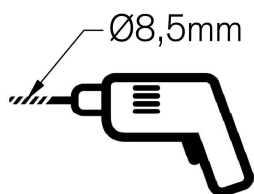
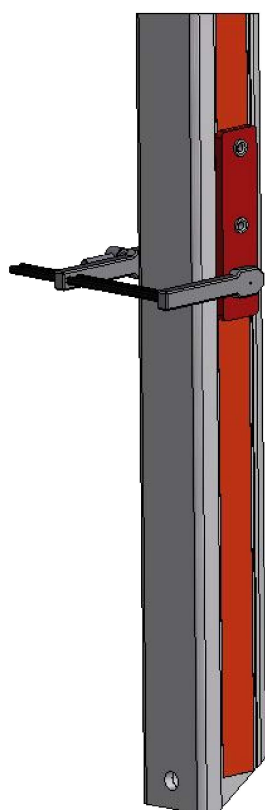
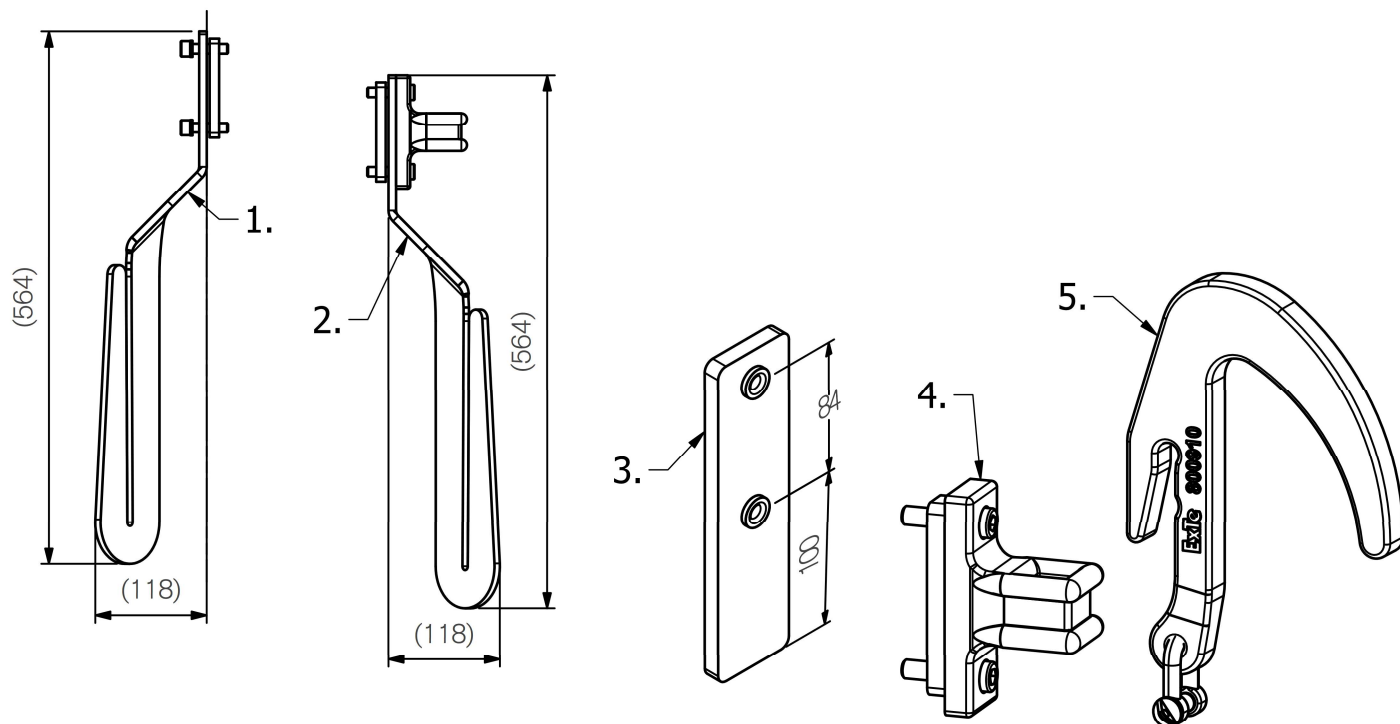
VÄNSTER/HÖGER / LEFT/RIGHT

Art.nr 801257, 801258, 801254, 800920, 800910



## ExTe

Securing cargo. We invented the concept.



Bormallen används på ExTe's aluminium stakar när man skall montera Long Life krok hållare art nr:800920 och/eller Kättinggaffel (vriden) art nr: 801258 Hö 801257 Vä. Skall man montera krokhållaren eller kättinggaffel så ska hålet borras 11mm.

Vår rekommendation på höjd från nederkant på staken är 630mm till nedre hålet från nederkant staken.

Drilling Jig to use on ExTe's alu stakes when mounting Hanger part no: 800920 or/and Chainhanger part no: 801258 Right or 801257 Left. When mounting chain hanger or hanger drill 11mm. Our recommendation is 630mm from bottom of stake to lowest hole

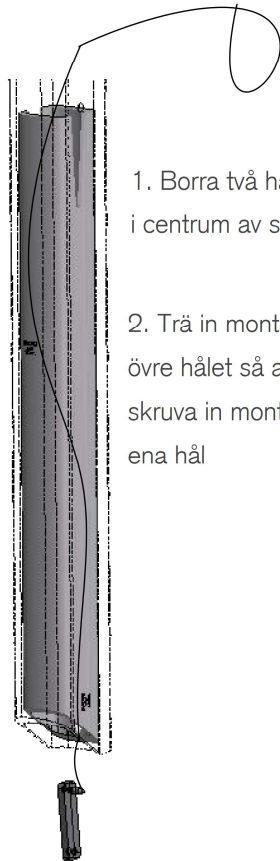
Pos.	Qty.	Part.No.	Benämning	Description
1	1	801257	Kättinghängare Vänster	Chain holder Left
2	1	801258	Kättinghängare Höger	Chain Hplder Right
3	1	801254	Bormall	Drilling Jig
4	1	800920	Hållare	Hanger
5	1	800910	Krok	Hook
10	2	211648	Skruv MC6S M10x40 FZB	

**ExTe**

Securing cargo. We invented the concept.

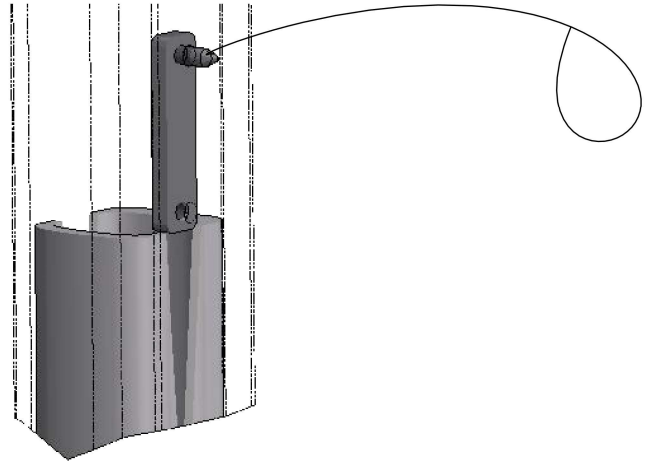
# Monteringsinstruktion / Mounting instruction

## Kätting-/Krok-Hängare / Chain-/Hook-Hanger

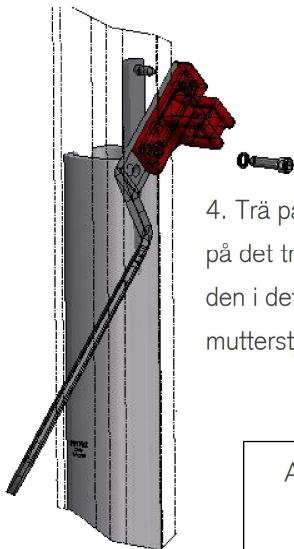


1. Borra två hål i staken  $\varnothing$  11mm  
i centrum av staken c/c 84mm

2. Trä in monteringskruven med en tråd i det  
övre hålet så att den kommer ut under staken.  
skruva in monteringskruven i mutterstyckets  
ena hål



3. Drag upp mutterstycket genom staken med  
hjälp av tråden så att monteringskruven kommer  
ut genom hålet.



4. Trä på en bricka, krokhållaren och kättinghängaren  
på det tredje hålet uppifrån i kättinggaffeln och skruva in  
den i det undre hålet i staken, samtidigt som ni styr  
mutterstycket med monteringskruven.

Artnr:220261



Monteringskruv



5. Skruva ur monteringskruven och montera den övre skruven  
i det övre hålet, samtidigt som ni styr mutterstycket med den undre skruven.

# ExTe

Securing cargo. We invented the concept.