

# TU

Rammonterat fäste hög / Frame mounted high attachment /  
Konsole zur Rahmenmontage ( hoch )

Part No. 803240



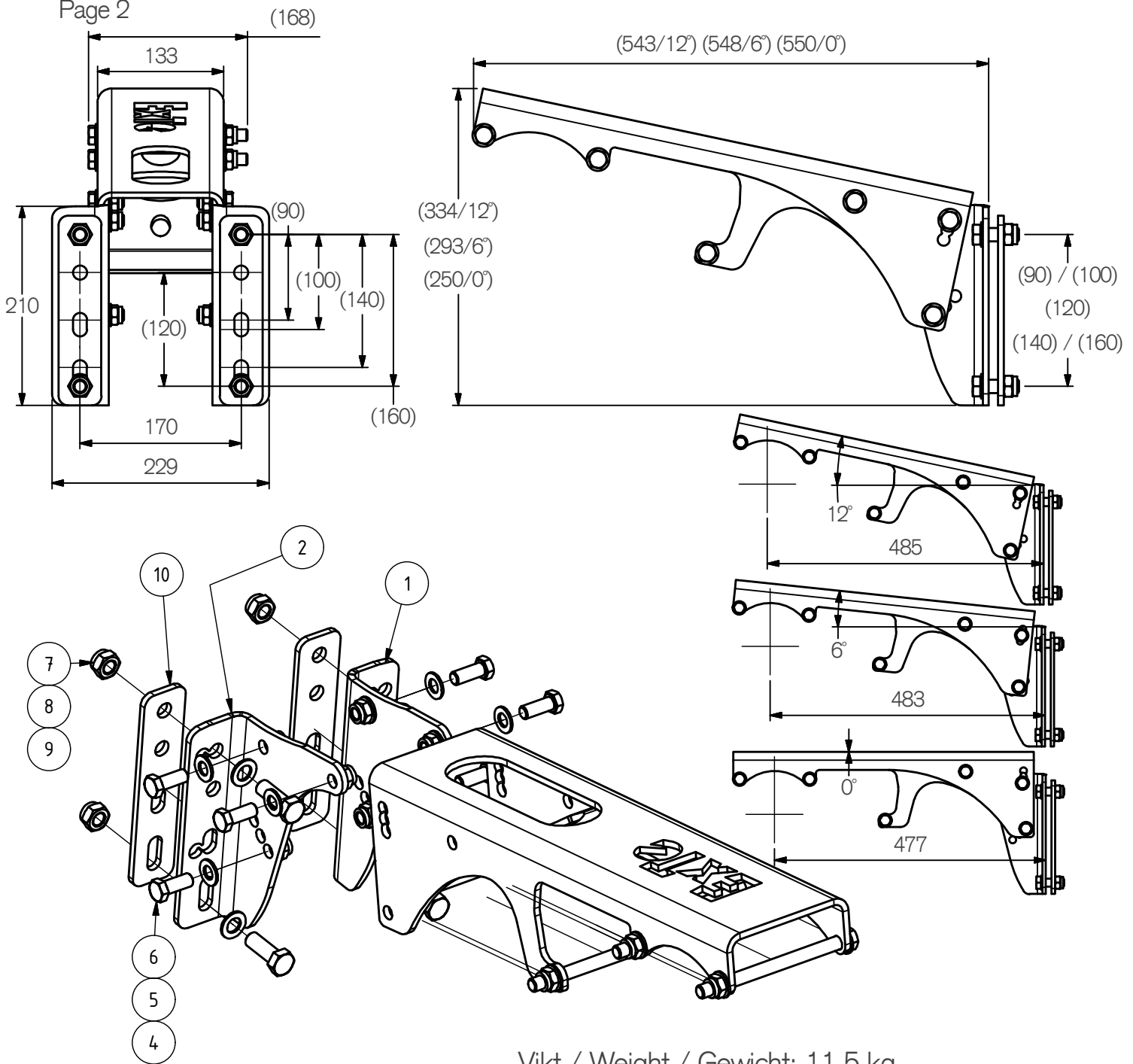
803240 A

## **ExTe**

Securing cargo. We invented the concept.

Rammonterat fäste hög / Frame mounted high attachment / Konsole zur Rahmenmontage ( hoch )

Page 2



Vikt / Weight / Gewicht: 11,5 kg

Pos.	QTY	Art.nr	Benämning	Description	Bezeichnung
1	1	490594	FÄSTVINKEL HÖG HÖ.	ATTACHMENT ANGEL HIGH RIGHT	BEFESTIGUNGSWINKEL ( hohe Ausf. ) rechts
2	1	490595	FÄSTVINKEL HÖG VÄ.	ATTACHMENT ANGEL HIGH LEFT	BEFESTIGUNG ( hohe Ausf. ) links
3	1	803230	FÄSTE	ATTACHMENT	KONSOLE
4	6	211857	LÄSMUTTER LM6M M12 FZB	LOCKING MUT LM6M M12 FZB	STOPMUTTER
5	12	211907	BRICKA BRB M12 FZB	WASHER BRB M12 FZB	SCHEIBE
6	6	211082	SKRUV M6S M12x30 FZB	SCREW M6S M12x30 FZB	SCHRAUBE
7	4	211867	LÄSMUTTER LM6M M14 FZB	LOCKING NUT LM6M M14 FZB	STOPMUTTER
8	4	211911	BRICKA BRB M14 FZB	WASHER BRB M14 FZB	SCHEIBE
9	4	211102	SKRUV M6S M14x40 FZB	SCREW M6S M14x40 FZB	SCHRAUBE
10	2	803231	FÖRSTÄRKNING HÖG	REINFORCEMENT HIGH	VERSTÄRKUNGSPLATTEN

**ExTe**

Securing cargo. We invented the concept.

ExTe Fabriks AB, SE-820 41 Färla Sweden. Tel: +46 (0)651 175 00. Fax: +46 (0)651 175 03. E-mail: info@exte.se www.exte.se