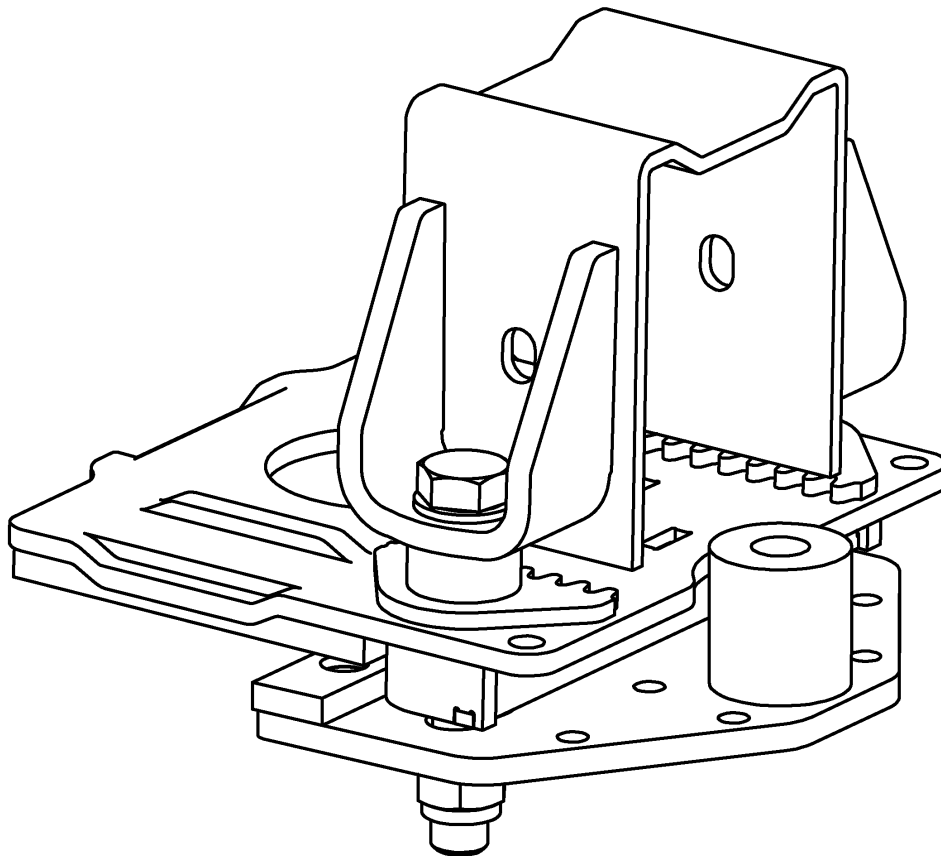


# S Series

Friktionsfäste/Friction attachment/Friktionsbefestigung

Art.nr 803160



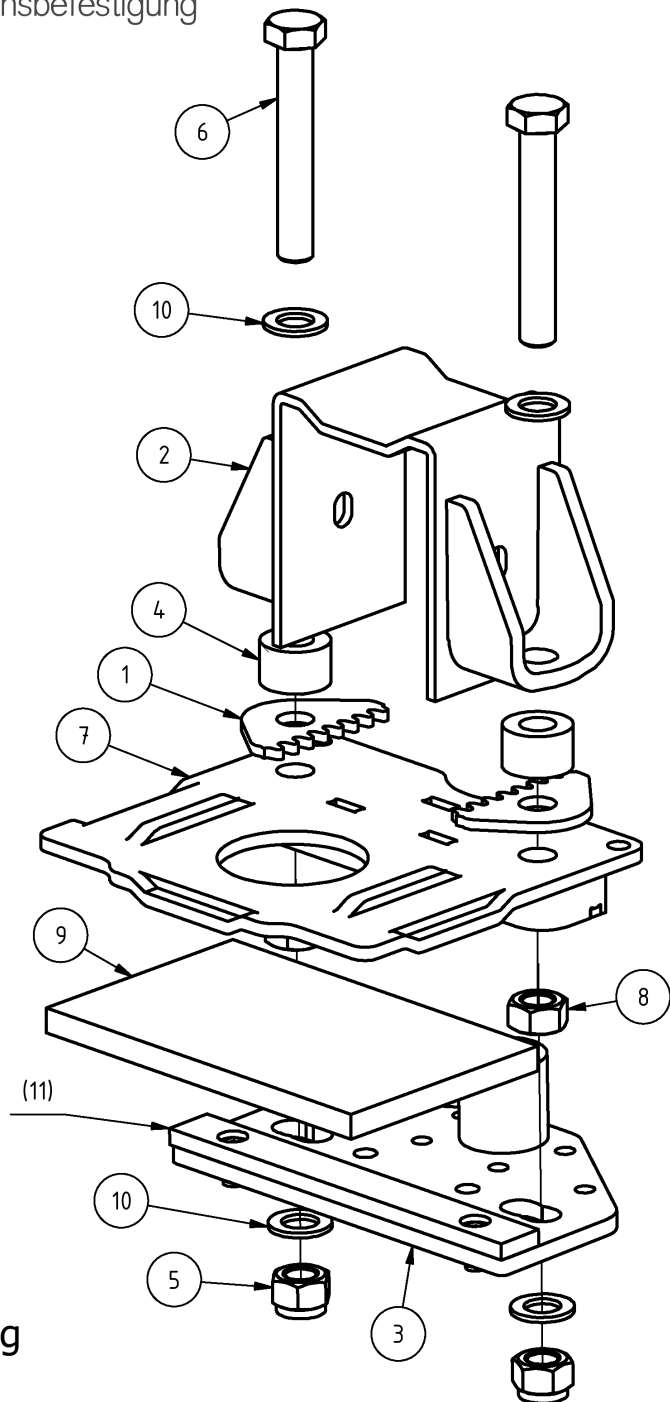
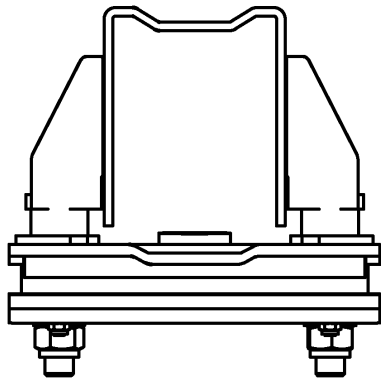
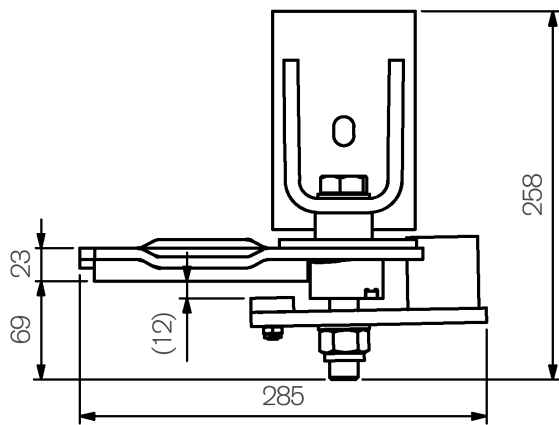
803160 D

# ExTe

Securing cargo. We invented the concept.

## Friktionsfäste/Friction attachment/Friktionsbefestigung

Page 2



Vikt/ Weight/ Gewicht: 13,5kg

Pos.	QTY	Art.nr	Benämning	Description	Bezeichnung
1	2	803163	Låsbleck	Lock Plate	Schlossplatte
2	1	800765	Överbygel 190 115 147	Upper Clamp	Bügel Oben
3	1	803024	Underbygel	Lower Clamp	Befestigungs Bügel
4	2	803138	Gummipuck Ø40	Rubber Puck	Gummidämpfer
5	2	211861	Låsmutter LM6M Hög M20 FZB	Locking Nut	Stopmutter
6	2	211243	Skruv M6S M20x130 FZB	Screw	Schraube
7	1	803164	Monteringsplatta	Nut Mounting Plate	Mutterplatte
8	2	211836	Mutter M20 FZB	Nut M20	Mutter
9	1	800647	Glidplatta 15 mm	Plastic Plade	Kunststoff Platte
10	4	211902	Bricka BRB M20 FZB	Washer	Scheibe
(11)	1	800877	Friktionslis Sats	Friction Plastic	Kunststoff Unten

# ExTe

Securing cargo. We invented the concept.

ExTe Fabriks AB, SE-820 41 Färla Sweden. Tel: +46 (0)651 175 00. Fax: +46 (0)651 175 03. E-mail: info@exte.se www.exte.se