

A-Series

A7 Conical-in Lh 2.10-2.60

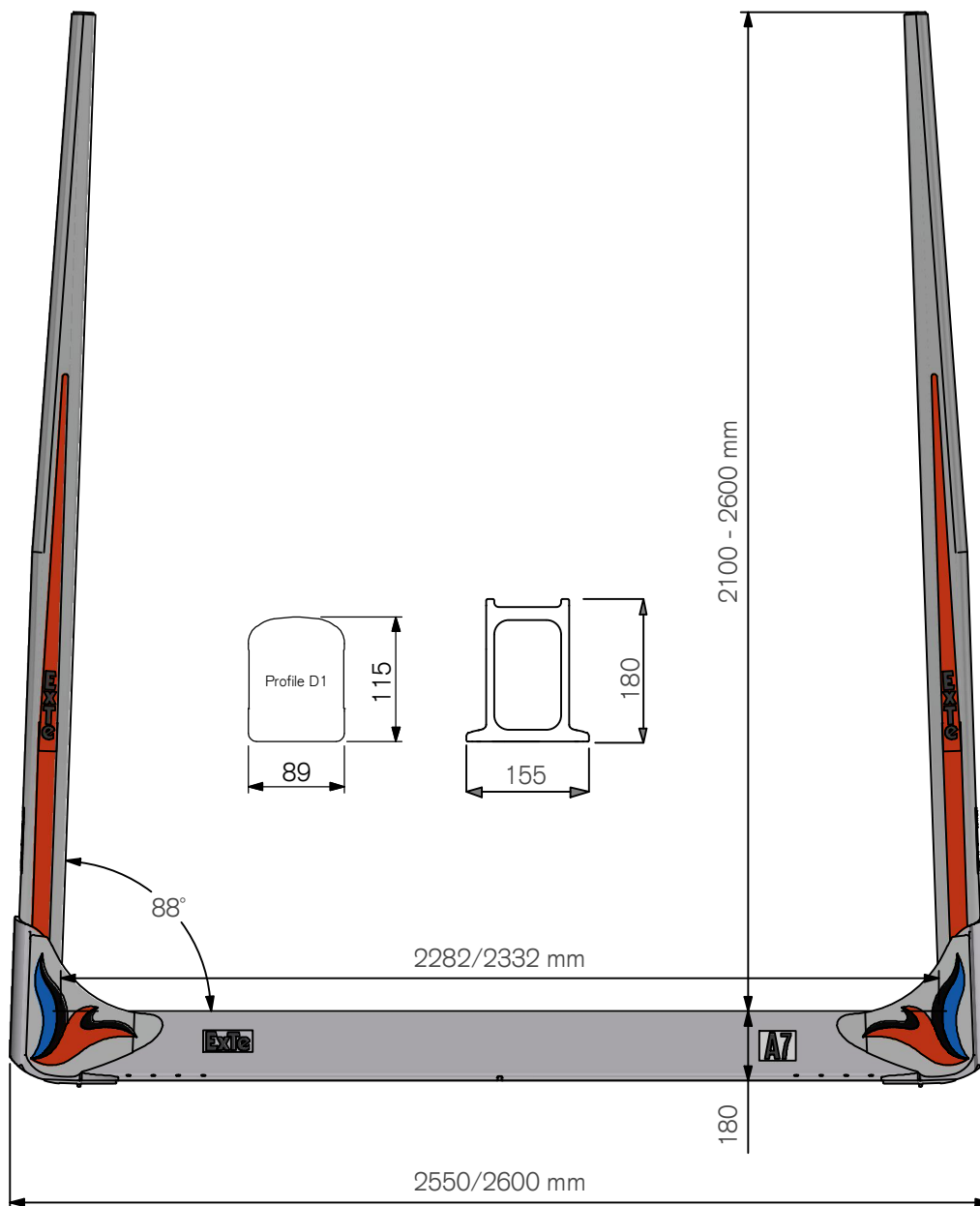
Doc.no AD00029

Teknisk Data / Technical Details / Technische Daten

Max. Lastkapacitet per banke: 7 ton

Max. Load Capacity per bunk: 7 ton

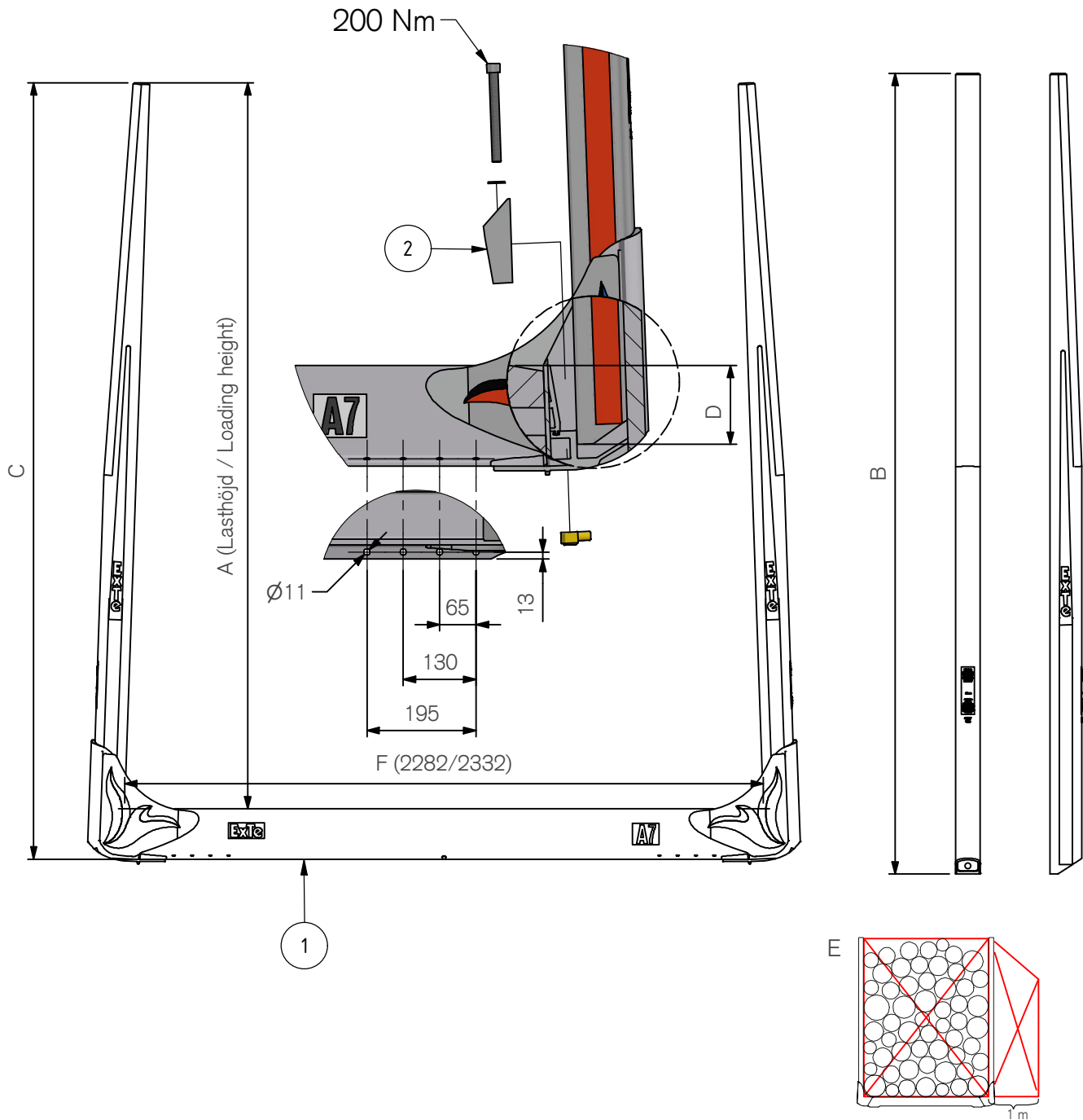
Max. Beladepkapazität pro Schemel beträgt: 7 tonnen



AD00029 C

ExtTe

Securing cargo. We invented the concept.



Pos.	Part.no	Pcs	Benämning	Description	Bezeichnung	Weight*
1	810350	1	Stomme A7 2,55	Bolster	Schemelkörper	53,2 kg
1	810355	1	Stomme A7 2,60	Bolster	Schemelkörper	54,0 kg
2	810196	2	Låselement D-Profil	Wedge kit	Keil	1,5 kg
3	802511	2	Stake D1 T7 2260 Conical-in	Stake	Runge	16,4 kg
3	802667	2	Stake D1 T7 2310 Conical-in	Stake	Runge	16,9 kg
3	802512	2	Stake D1 T7 2360 Conical-in	Stake	Runge	17,2 kg
3	802668	2	Stake D1 T7 2410 Conical-in	Stake	Runge	17,6 kg
3	802513	2	Stake D1 T7 2460 Conical-in	Stake	Runge	17,9 kg
3	802659	2	Stake D1 T7 2510 Conical-in	Stake	Runge	18,3 kg
3	802514	2	Stake D1 T7 2560 Conical-in	Stake	Runge	18,5 kg
3	802660	2	Stake D1 T7 2610 Conical-in	Stake	Runge	18,9 kg
3	802515	2	Stake D1 T7 2660 Conical-in	Stake	Runge	19,3 kg
3	802617	2	Stake D1 T7 2710 Conical-in	Stake	Runge	19,6 kg
3	802516	2	Stake D1 T7 2760 Conical-in	Stake	Runge	19,9 kg

A mm	B mm	C mm	D mm	E1 m3	E2 m3
Loading height	Length	Total Height	Depth	F 2282	F 2332
2100	2260	2280	160	4,79	4,9
2150	2310	2330	160	4,91	5,01
2200	2360	2380	160	5,02	5,13
2250	2410	2430	160	5,13	5,25
2300	2460	2480	160	5,25	5,36
2350	2510	2530	160	5,36	5,48
2400	2560	2580	160	5,48	5,6
2450	2610	2630	160	5,59	5,71
2500	2660	2680	160	5,71	5,83
2550	2710	2730	160	5,82	5,95
2600	2760	2780	160	5,93	6,06

ExTe förbehåller sig rätten att göra ändringar i specifikationer och annan information i detta dokument utan förhandsinformation.

ExTe reserves the right to make changes in specifications and other information contained in this document without prior notice.

ExTe behåller sig das Recht vor, Änderungen an Spezifikationen und anderen Informationen in diesem Dokument ohne vorherige Ankündigung vorzunehmen.

ExTe

Securing cargo. We invented the concept.

* Teoretiska

* Theoretical

* Theoretisch