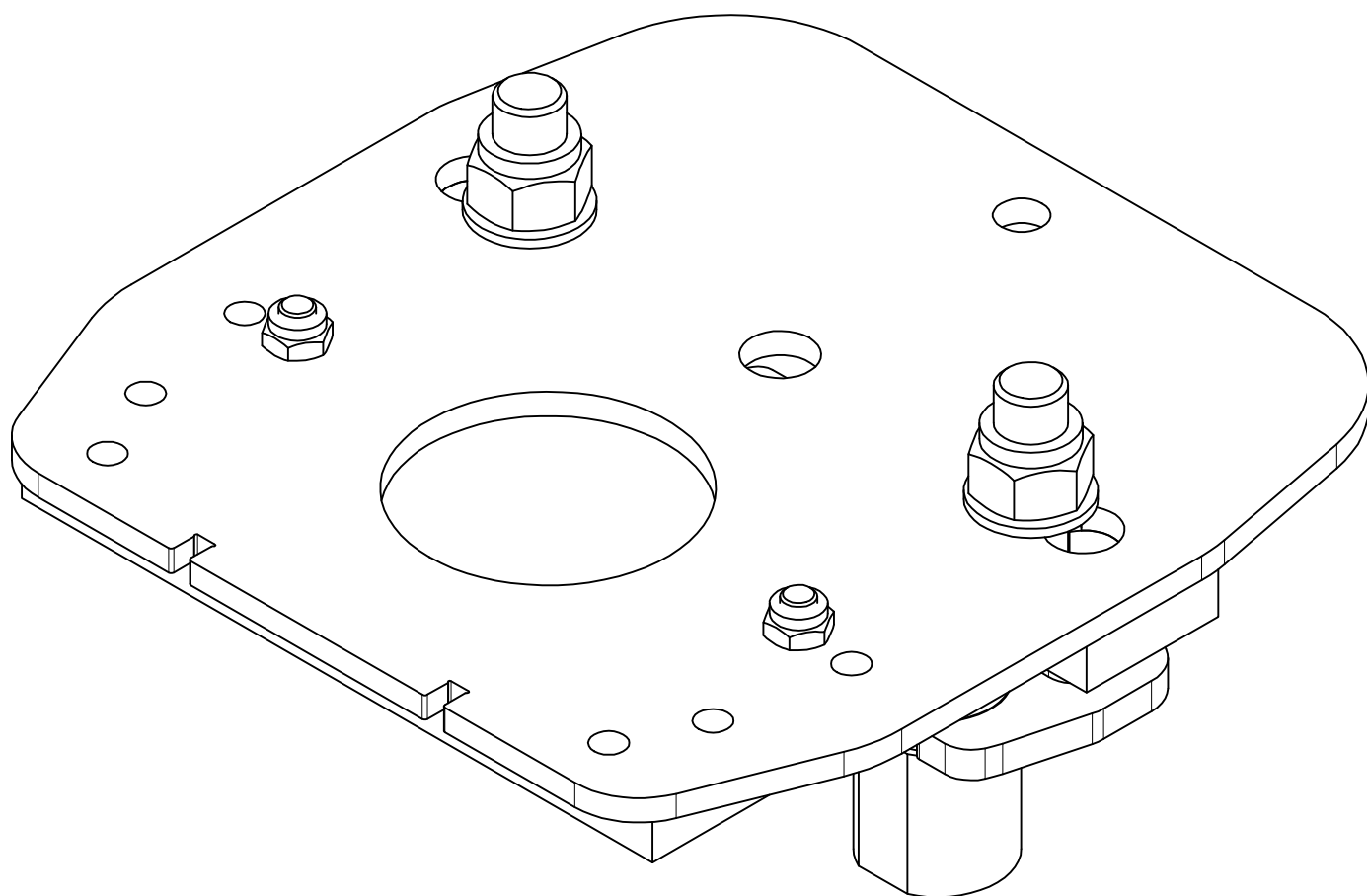


Friktionsfäste Stödbanke HD

Friction attachment Support bolster Steel/
Friktionsbefestigung Rahmenschutz Stahl

Art.nr 800693

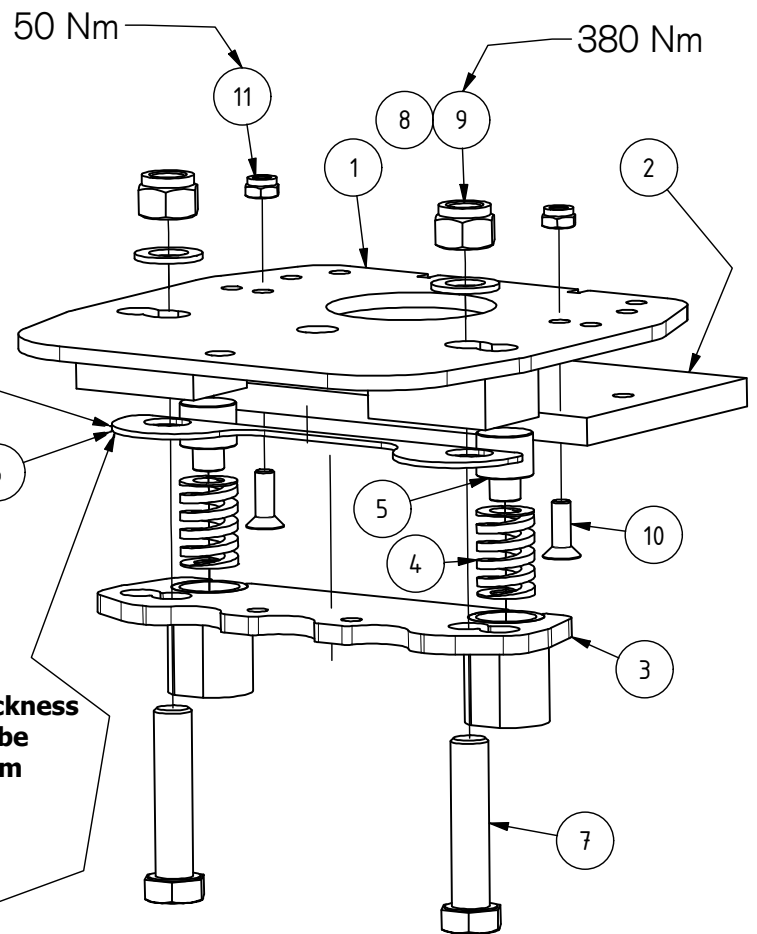
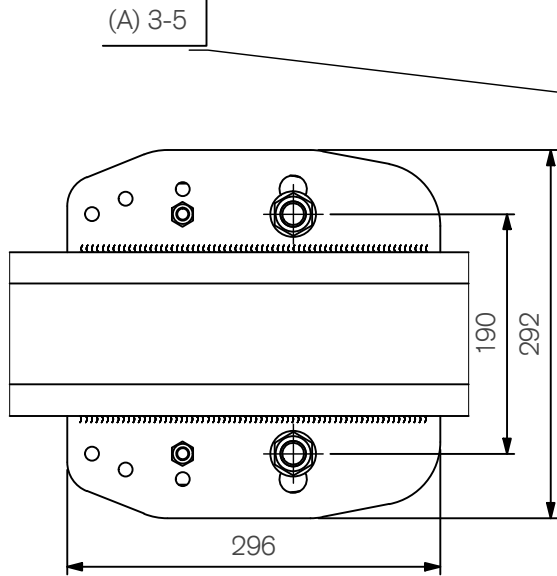
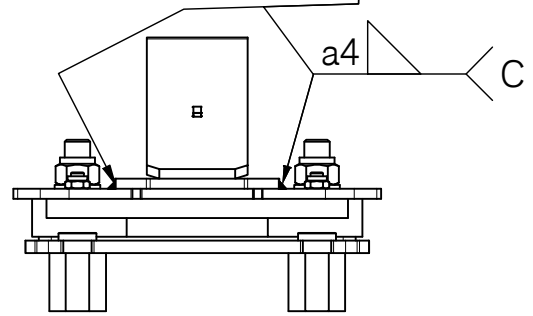
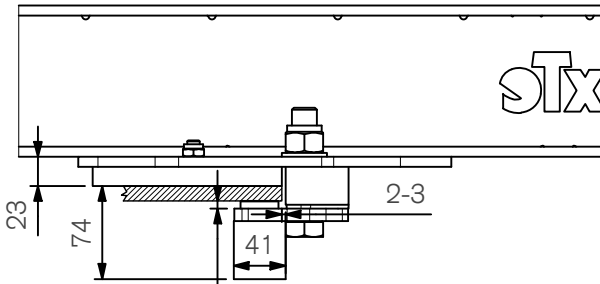


800693_DWT B

ExTe

Securing cargo. We invented the concept.

Svetsinstruktion / Welding instruction / Schweissanleitung
 enligt SS-ISO 5817 Nivå C/ according to SS-ISO 5817 Level C/
 gemäss SS-ISO 5817 Fassung C
 MMA typ 111: E 42 4 B 42 H5; EN ISO 2560-A /
 MAG typ 135: G3Si1; EN ISO 14341-A-G
 MAG typ 138: T46 4 M M 2 H5; EN ISO 17632-A



Note! Theoretical values, depending on the color thickness and flatness of the frame flange, an extra shim may be needed. The measurement (A) must always be 3-5mm when mounting the attachment.

**15mm sliding plate and 15 mm frame thickness.
 Use 1 pcs of shim plate 800616.
 The measure in leaflet is for that combination**

Vikt/Weight/Gewicht: 9,7 kg

Number of Shim. Pos. 8			
Sliding Pad (mm)	Frame thickness (mm)	Number of shim (3mm)	Net. distance A (mm)
20	15	3	4
20	12	2	4
20	10	1	3
20	8	1	5
15	15	1	3
15	12	0	3
15	10	0	5

Pos.	Part.no	Pcs	Benämning	Description	Bezeichnung
1	800701	1	Mont.platta Insv. Frikt.fäste Stålb	Mounting plate	Grundplatte
2	800647	1	Glidplatta 15 mm	Sliding Pad	Gleitplatte
3	800602	1	Underbygel friktionsfäste	Lowewr Clamp	Befestigungd Bügel
4	800604	2	FJÄDER FRIKTIONSFÄSTE	Spring	Spiralfeder
5	800603	2	PLASTPLUNCH	Plastic plunche	Ausgleichspilz
6	800616	1	SHIMS	Shim	Distanzhalter
7	211166	2	Skruv M6S M20x90 FZB	Screw	Schraube
8	211902	2	BRICKA BRB M20 FZB	Washer	Scheibe
9	211861	2	Låsmutter LM6M Hög M20 FZB	Lock nut	Sicherungsmutter
10	211214	2	Skruv MF6S M10x30 FZB 10,9	Screw	Schraube
11	211856	2	Låsmutter LM6M låg M10 FZB	Lock nut	Sicherungsmutter

ExTe förbehåller sig rätten att göra ändringar i specifikationer och annan information i detta dokument utan förhandsinformation.

ExTe reserves the right to make changes in specifications and other information contained in this document without prior notice.

ExTe behält sich das Recht vor, Änderungen an Spezifikationen und anderen Informationen in diesem Dokument ohne vorherige Ankündigung vorzunehmen.



Securing cargo. We invented the concept.