

# LuftMan MANUAL

För Påbyggare  
och  
Användare

ExTe 2011 art.nr 812 103

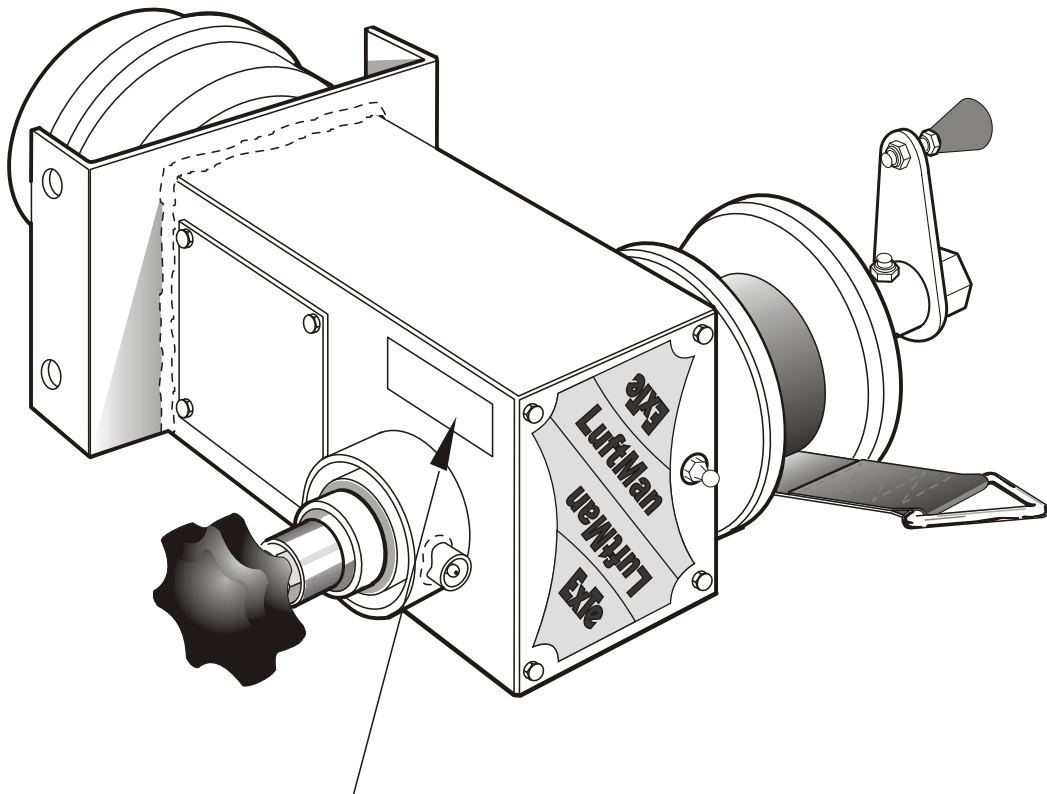
**i**



Läs igenom hela instruktionen och förstå innehållet innan du använder spännaren. Felaktig montering och användande kan resultera i funktionsstörningar och skador.

## 1. Beskrivning

- 1.1 Luftman är en surringsspännare avsedd att användas vid förankring av last på lastbilar eller andra fordon. Spännaren är tryckluftsdreven.

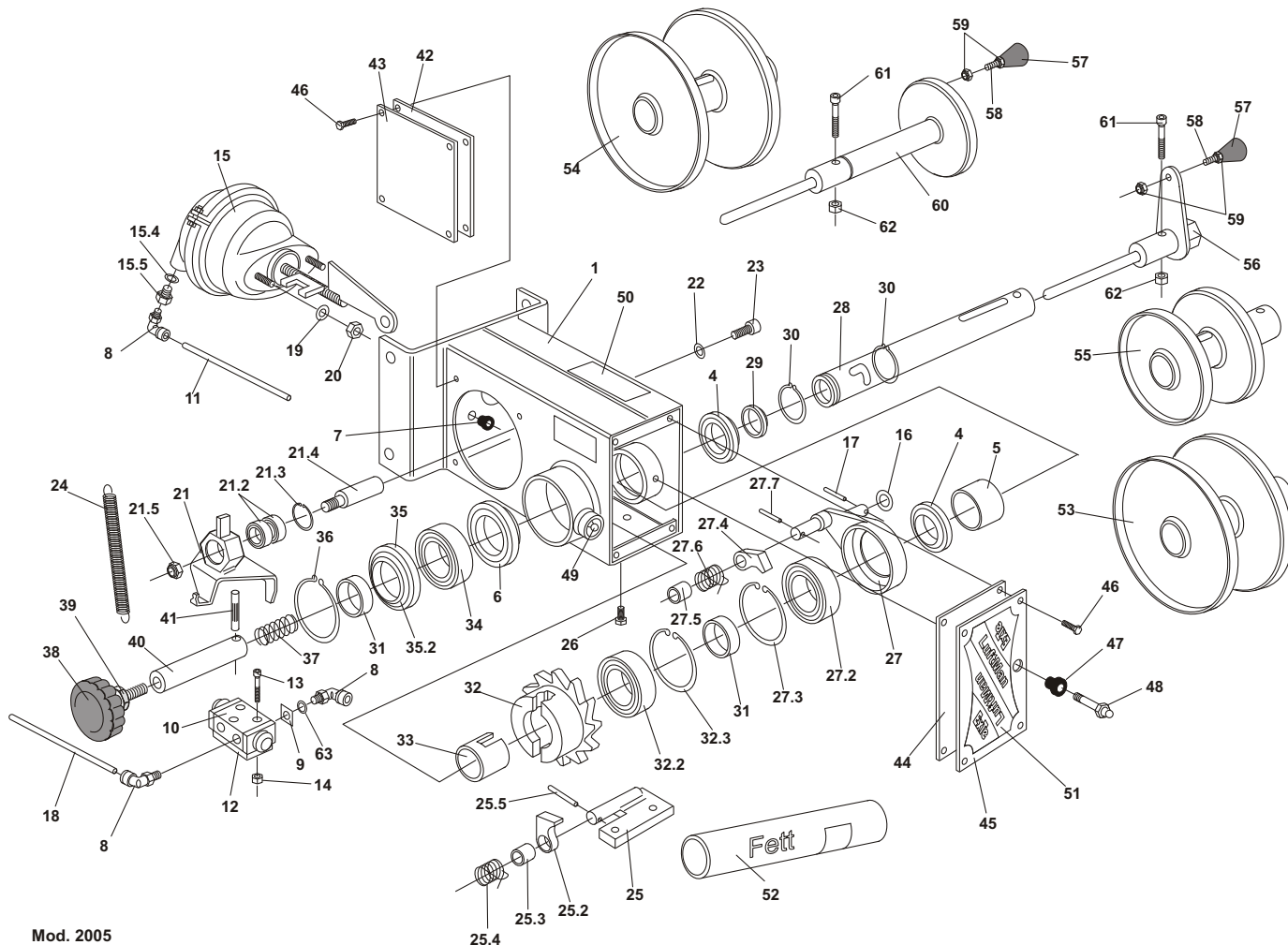


- 1.2 Märkning med typskylt enl fig.  
1.3 Ingående detaljer, se res.delslista sida 2-3 (Reservdelar )  
1.4 Använd endast ExTe original monteringsseter !!  
1.5 6.5 bar arbetstryck för garanterad funktion.

**ExTe**

Securing cargo. We invented the concept.

## 2. Ingående detaljer / Reservdelar



Mod. 2005

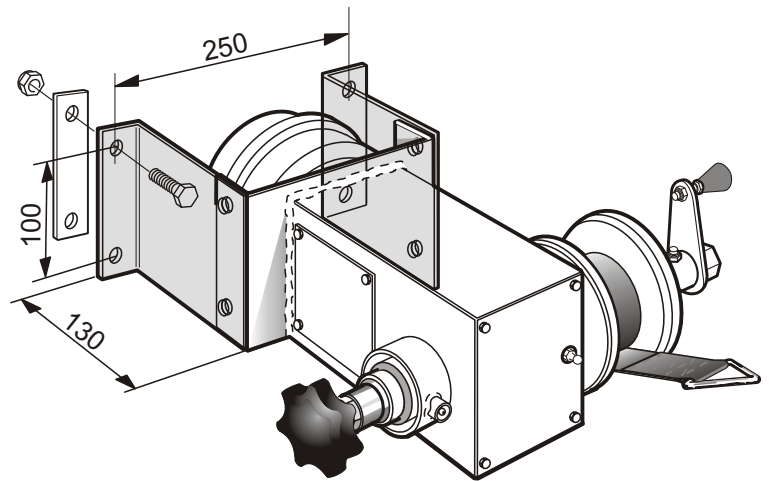
Pos Fig	Det.nr Part.No	Ingår Fitted	Benämning	Description
--	802049	x	Luftmanhus kompl.	Luftman housing cmpl.
1	802099	1	*Hus	*Housing
4	802153	2	*Tätning 35 mm	*Sealing 35 mm
5	802079	1	*Glidlager	*Bearing
6	802154	1	*Tätning 40 mm	*Sealing 40 mm
7	802059	1	*Gummigenomföring	*Rubber protection
8	802061	3	*Vinkelnippel	*Elbow connection
9	240094	1	*Tätning	*Sealing
10	800169	1	*Växlingsventil	*Air control valve 2-way
11	802062	1	*Plastslang	*Plastic hose
12	802092	1	*Mellanlägg	*Spacer
13	800170	3	*Skruv M6S 4x35 FZB	*Screw M6S 4x35 FZB
14	800171	3	*Mutter M4 Locking	*Nut M4 Locking
15	802097	1	*Cylinder kompl.	*Cylinder cmpl.
15.4	802267	1	**Kopparbricka	**Sealring
15.5	802070	1	**Gängreducering	**Reducing nipple
16	800179	1	*Bricka	*Washer
17	800180	1	*Fjäderpinne	*Springpin
18	802062	1	*Plastslang	*Plastic hose
19	800156	2	*Bricka	*Washer
20	800157	2	*Mutter	*Nut
21	802093	1	*Pendel kompl.	*Pendling arm cmpl.
21.2	802073	2	**Lager	**Bearing
21.3	800160	1	**Låsring SGH 26	**Lock ring SGH 26
21.4	802160	1	**Distansaxel	**Axle
21.5	211856	1	**Mutter M10 Locking	**Nut M10 Locking

Pos Fig	Det.nr Part.No	Ingår Fitted	Benämning	Description
22	800178	3	*Bricka	*Washer
23	800194	1	*Skruv M6S M8x20 FZB	*Screw M6S M8x20 FZB
24	800198	1	*Dragfjäder	*Spring
25	802090	1	*Hållare inkl. Spärr kmpl.	*Bracket incl. Catch cmpl.
25.2	402064	1	**Spärrtand	**Catch
25.3	402063	1	**Distanshylsa	**Sleeve
25.4	800206	1	**Spring	**Spring
25.5	800200	1	**Fjäderpinne 4x40	**Pin 4x40
26	800173	2	*Skruv M6S M8x16	*Screw M6S M8x16
27	802089	1	*Växlingsnav kmpl.	*Gear
27.2	802072	1	**Lager	**Bearing
27.3	800188	1	**Låsring SGH 62	**Lockring SGH 62
27.4	402064	1	**Spärrtand	**Catch
27.5	402063	1	**Distanshylsa	**Sleeve
27.6	800206	1	**Vridfjäder	**Spring
27.7	800200	1	**Fjäderpinne 4x40	**Pin 4x40
28	402095	1	*Axel	*Axle
29	802152	1	*Tätning 20 mm	*Sealing 20 mm
30	800167	2	*Låsring SGH 35	*Lockring SGH 35
31	802086	2	*Distansring L=11mm	*Spacer L=11mm
32	802088	1	*Tandhjul kmpl.	*Cog-wheel cmpl.
32.2	802072	1	**Lager	**Bearing
32.3	800188	1	**Låsring SGH 62	**Lockring SGH 62
33	802085	1	*Distansring, axel	*Space ring, axle
34	802071	1	*Lager	*Bearing
35	802082	1	*Stödring kmpl. m. Tätning	*Support ring cmpl incl. Sealing
35.2	802154		**Avstrykare	**Sealing
36	800188	1	*Låsring SGH 62	*Lockring SGH 62
37	800208	1	*Tryckfjäder	*Spring
38	802106	1	*Vred	*Knob
39	802155	1	*Mutter M12	*Nut M12
40	802084	1	*Frikopplingsaxel	*Trigger axle
41	800196	1	*Räffelpinne	*Pin
42	800154	1	*Gummitätning sida	*Rubber sealing, side
43	800153	1	*Sidolucka	*Side cover
44	800183	1	*Gummitätning front	*Rubber sealing, front
45	800182	1	*Frontlucka	*Front cover
46	800155	8	*Skruv M6SF 6x12 FZB	*Screw M6SF 6x12 FZB
47	802064	1	*Gummigenomföring	*Rubber protection
48	802063	1	*Smörjrör inkl. Nippel	*Grease pipe incl.lubricator
49	800166	1	*Smörjnippel rak M6	*Lubricator, straight M6
50	800181	1	*Servicedekal	*Service decal
51	800193	1	*Dekal frontlucka	*Decal, front cover
52	802109	1	*Specialfett	*Special grease
53	802134	1	Stor trumma std.60mm	Large drum 60mm
54	802135	1	Stor trumma bred 80mm	Large drum, 80mm
55	802133	1	Liten trumma	Small drum
56	802131	1	Vev	Crank
57	800185	1	*Handtag	'Handle
58	211611	1	*Skruv MC6S 10x55 FZB	'Screw MC6S 10x55 FZB
59	211856	2	*Mutter M10 Locking	'Nut M10 Locking
60	802132	1	Förlängningsaxel	Extension shaft
57	800185	1	*Handtag	
58	211611	1	*Skruv MC6S 10x55 FZB	
59	211856	1	*Mutter M10 Locking	
61	211045	1	Skruv M6S 8x50	'Screw M6S 8x50
62	211855	1	Mutter M8 Locking	'Nut M8 Locking
63	240095	1	Tättningsbricka	Seal washer

### 3. Rammontering / Fästen.

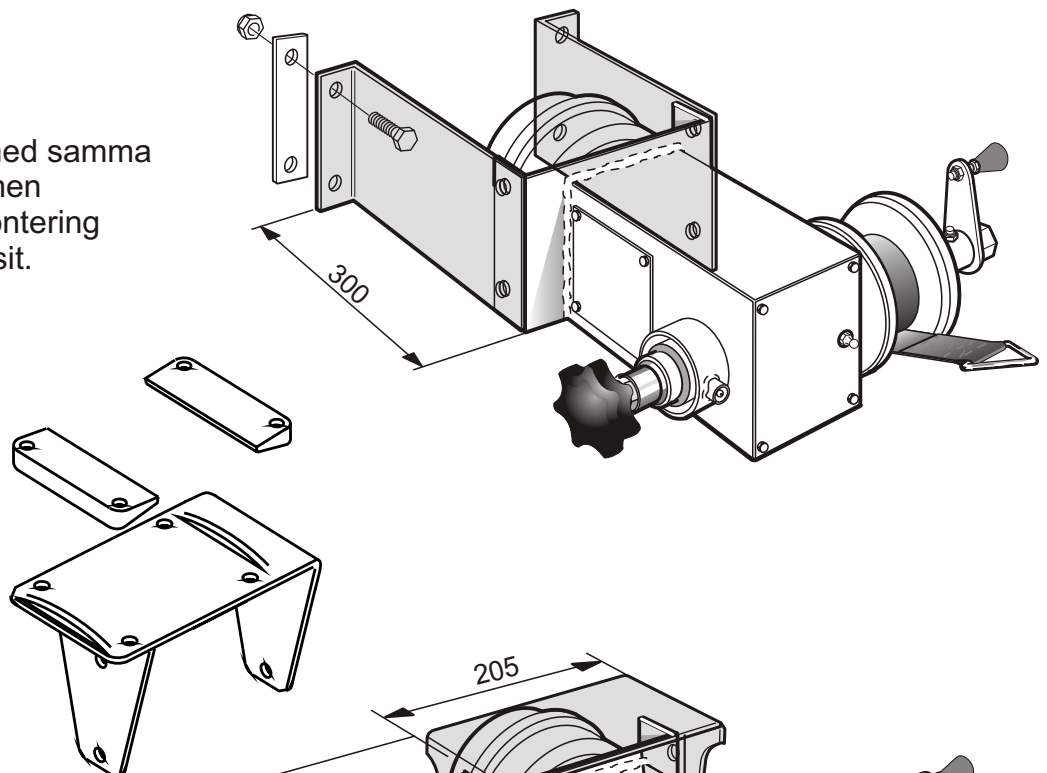
3.1 Kort vinkelfäste för montering med bultförband på bil eller släpvagn.

Mått enl. fig.



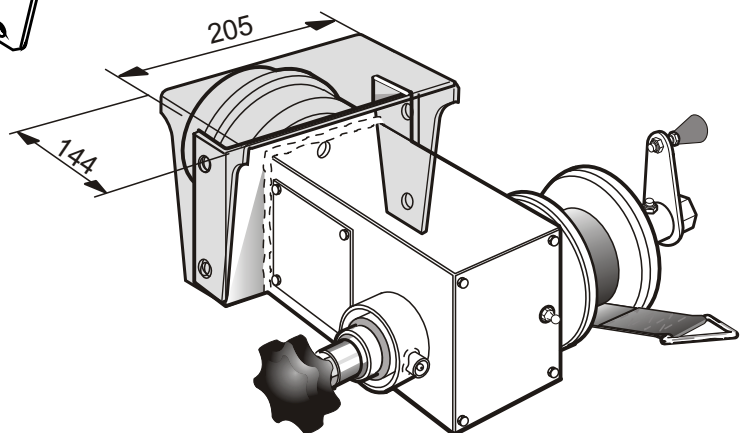
3.2 Långt vinkelfäste med samma funktion som 3.1, men ger möjlighet till montering längre ut från chassit.

Mått enl. Fig.

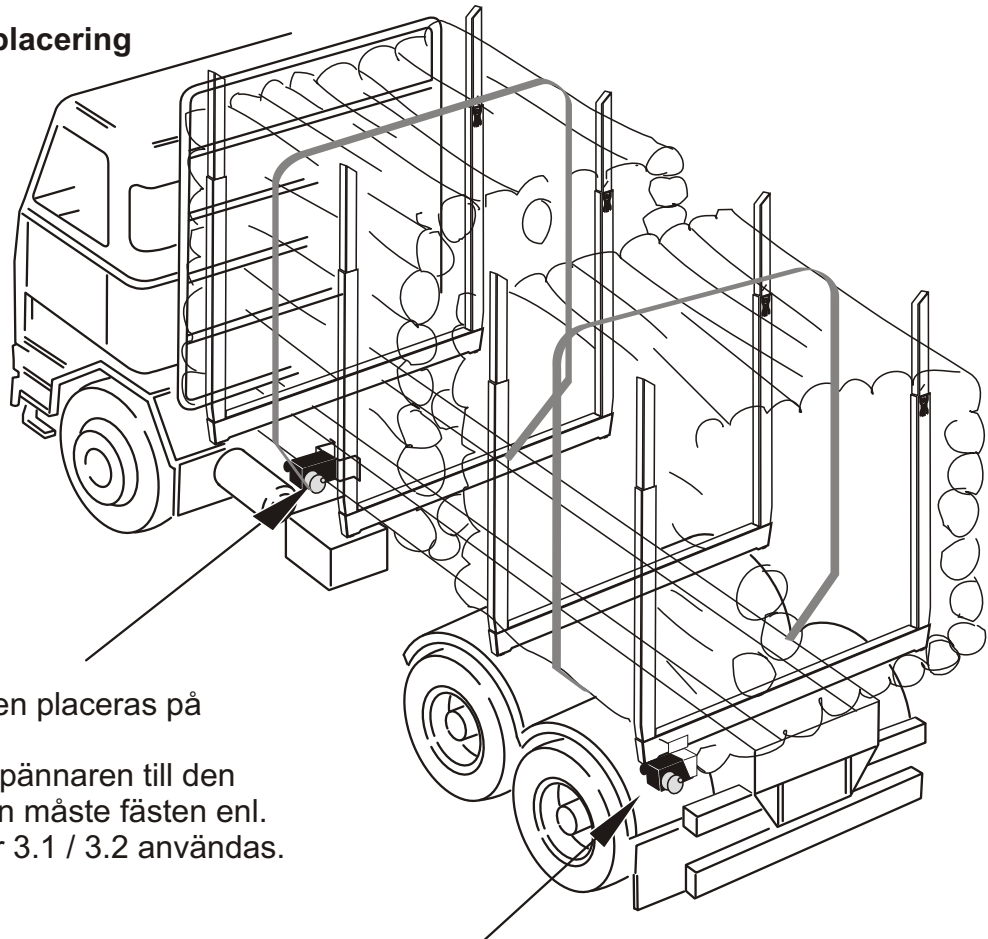


3.3 Fäste för montering under flak, eller hängd under bankestomme och skall då kompletteras med ytterligare fästansordningar för respektive banketyp.

Mått enl. fig.



## 4.0 Spännarens placering

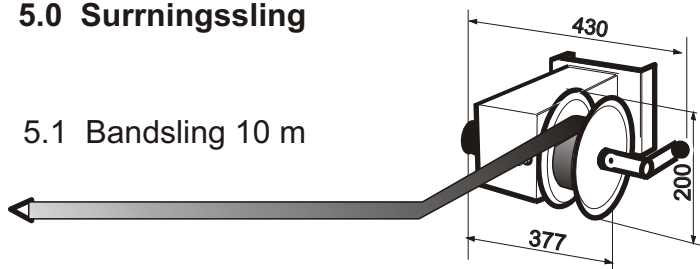


Luftman spännaren placeras på ramen enl. fig.  
För att anpassa spännaren till den tillgängliga platsen måste fästen enl. beskrivning under 3.1 / 3.2 användas.

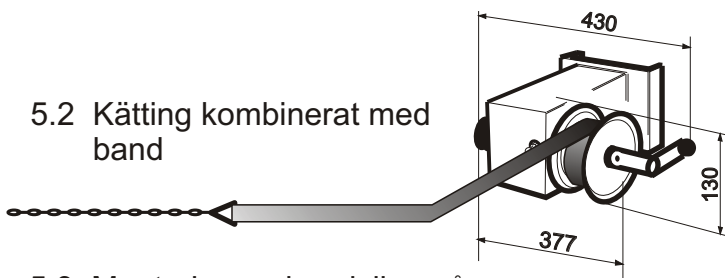
Luftman kan alternativt placeras hängande i bankestommen med fäste enl. 3.3.  
Beroende av om banken är stål eller aluminium, finns fästen anpassade för de olika alternativen.

## 5.0 Surrnings sling

### 5.1 Bandsling 10 m

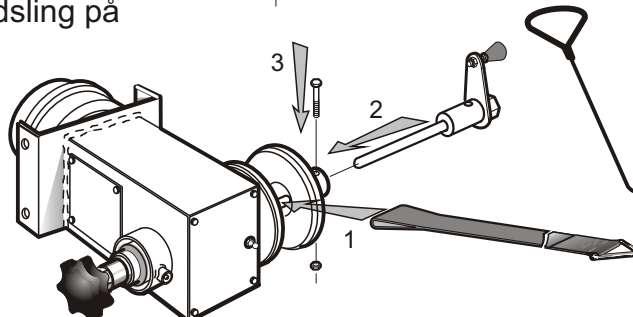


### 5.2 Kätting kombinerat med band

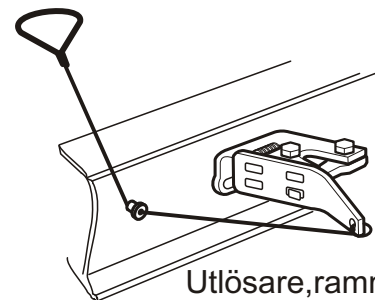


### 5.3 Montering av bandsling på trumma.

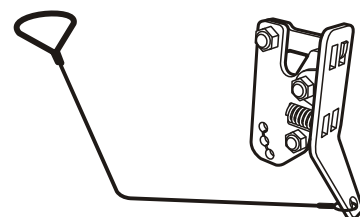
1. För in bandet i trumma och axel.
2. För in vevens låsaxel genom öglan i bandet.
3. Säkra med skruv och mutter.



Surrnings sling kan förekomma i dessa angivna utföranden.  
För rätt val, rådgör med ExTe Fabriks AB om vad som är lämpligast för dina behov.  
Observera att placering av utlösning-mekanism innebär olika typ av utlösare.



Utlösare, rammonterad



Utlösare, bankemonterad

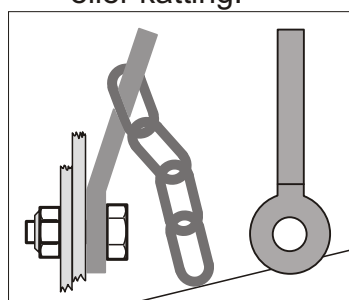
## 6. Monteringsanvisningar

6.0 Vid montering av Luftman "underhängd" i bankestomme, finns det beroende på typ av banke, olika infästningar. Tag reda på vilken typ av fäste som passar.

Stålbankar har svetsade fästen och aluminiumbankar har fästen med skruvförband.

6.1 Vid montering av fästen mot chassi skall de medlevererade skruvarna M12 x 35 användas.

6.2 Spännarens infästning skall göras med de M12 x 30 som levereras i monteringsatsen. En upphängningskrok medlevereras och är avsedd att användas för upphängning av band eller kätting.



Kroken monteras i den övre infästningsskruven.

c:a300 mm

Art.nr 800905

Long Life  
Kättinghängare

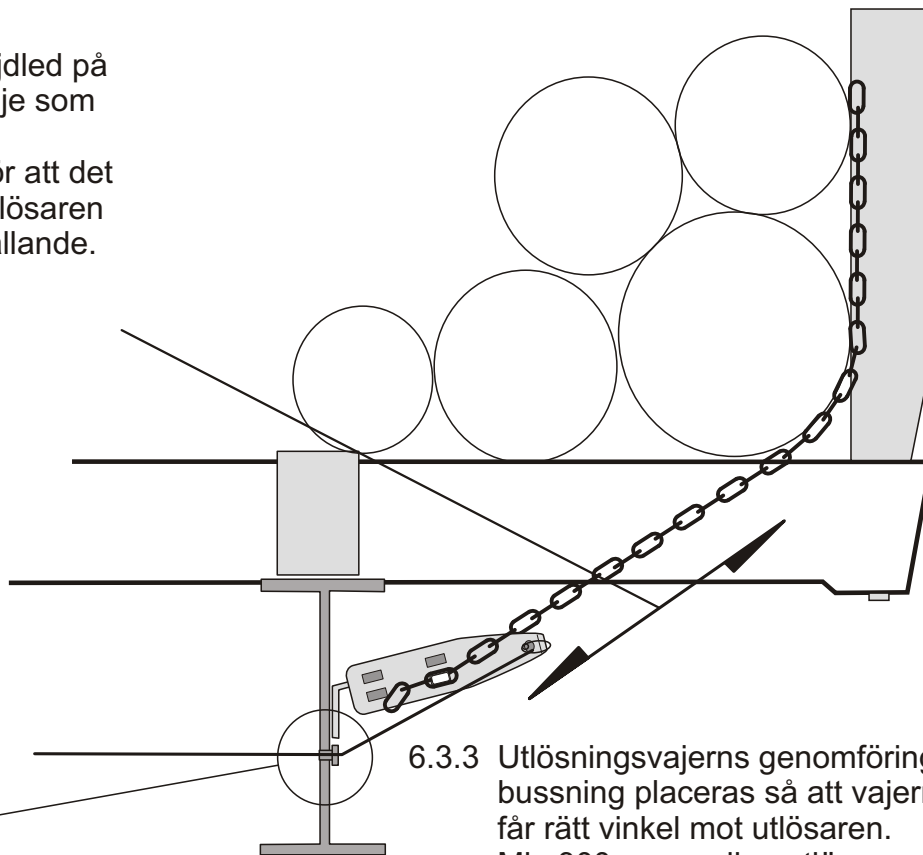


Spännaren kan kompletteras med kättinglåda eller kättinghängare i de fall surringssling med kätting eller kombination av band och kätting användes.

**Plugg för dräneringshål på både hus och luftcylinder måste placeras så att dräneringen alltid är öppen nedåt. Se även till att rensa dräneringshålet med jämna mellanrum.**

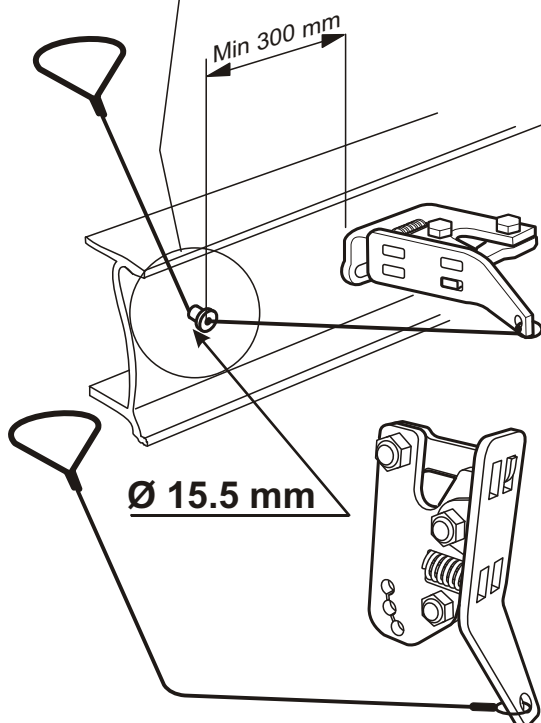
### 6.3 Viktigt att ta hänsyn till

- 6.3.1 Placera utlösaren i höjded på ramen så att så rak linje som möjligt uppnås. I annat fall finns risk för att det "spänner snett" och utlösaren fungerar inte tillfredställande.

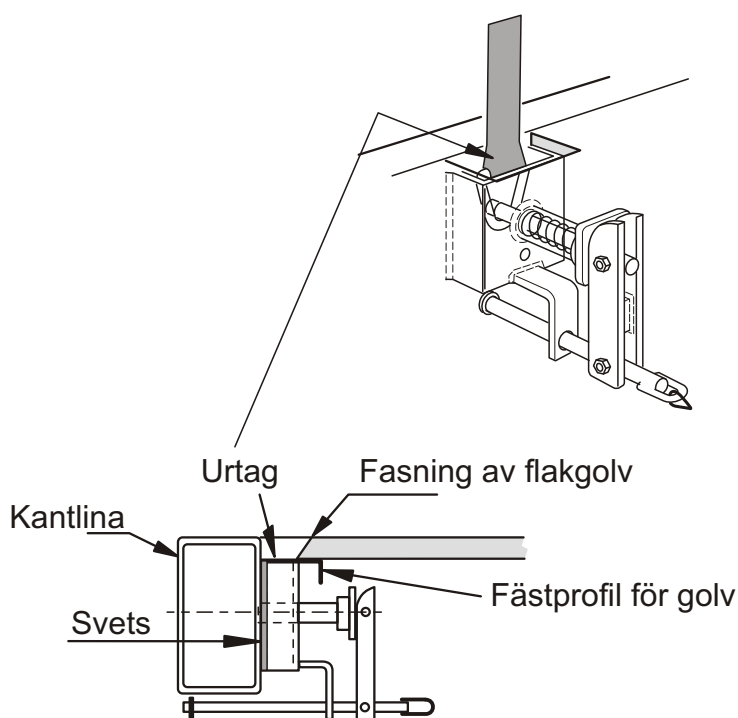


- 6.3.3 Utlösningsvajerens genomföringsbussning placeras så att vajer får rätt vinkel mot utlösaren. Min 300 mm mellan utlösaren och bussningen enl. fig. Vid mindre mått än 300 mm blir utlösaren tung att manövrera.

- 6.3.4 Utlösare flakmontering som är avsedd att användas vid montering på flakbil. Svetsas fast i flakkonstruktionen.



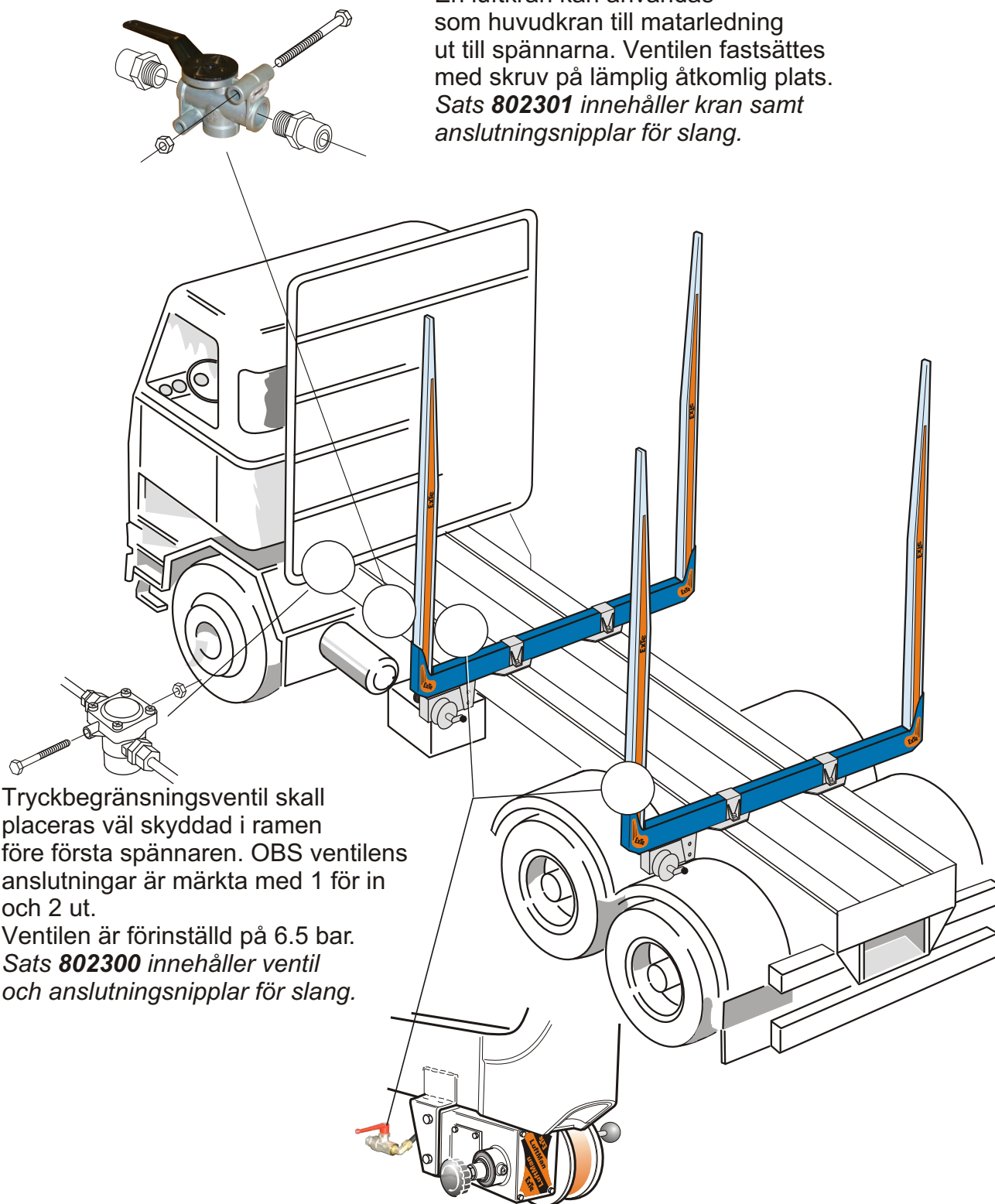
- 6.3.5 Bankmonterad utlösare. Monteras i fästen anpassade för olika bankmodeller.



- 6.3.6 Montering av utlösaren sker genom att den svetsas i flakets "kantlina". Notera att golvets fästprofil och golvbeläggningen måste kapas ur.

## 7. Monteringsdetaljer / Reservdelar (tryckluftsmontage)

### 7.1 Bil OBS ! All anslutning av luft skall ske enligt bilfabrikantens anvisningar.



En luftkran kan användas som huvudkran till matarledning ut till spännarna. Ventilen fastsättes med skruv på lämplig åtkomlig plats. Sats **802301** innehåller kran samt anslutningsnipplar för slang.

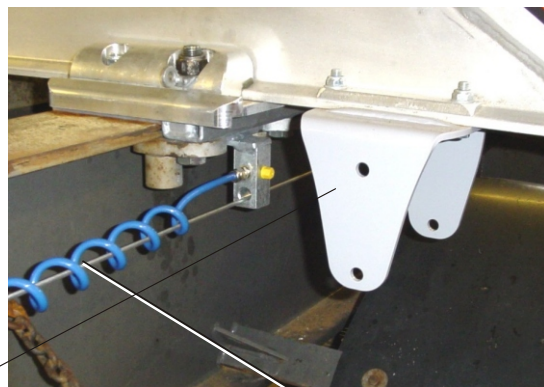
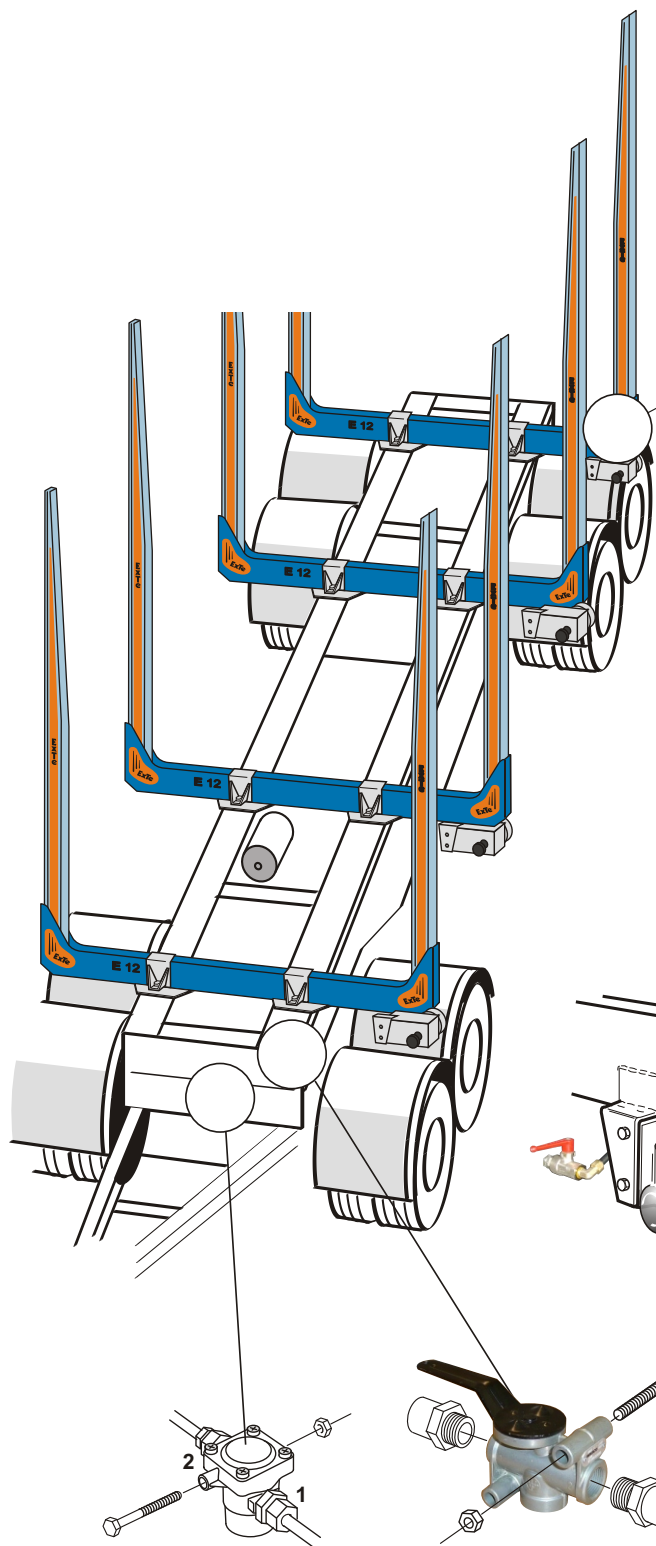
Tryckbegränsningsventil skall placeras väl skyddad i ramen före första spännaren. OBS ventils anslutningar är märkta med 1 för in och 2 ut. Ventilen är förinställd på 6.5 bar. Sats **802300** innehåller ventil och anslutningsnipplar för slang.

För varje spännare, skall en separat luftkran monteras på luftledningen för manövrering av resp. spännare. OBS pilens riktning för luftflödet. Monteringssats **802302** innehåller kran och anslutningsnipplar för slang, samt fäste. Ingår även i kompl.Luftman **802050**.

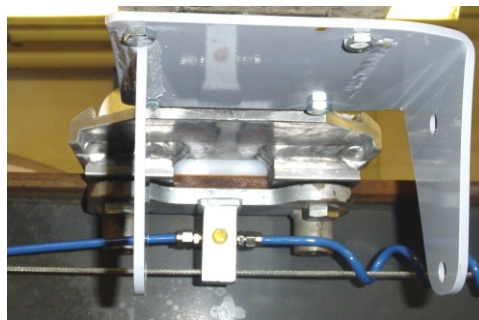


## 7. Monteringsdetaljer / Reservdelar (tryckluftsmontage)

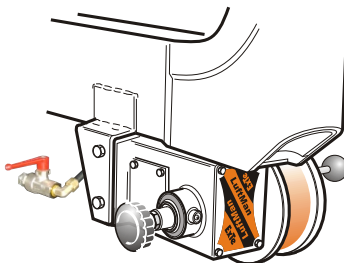
### 7.2 Vagn **OBS ! All anslutning av luft skall ske enligt vagnfabrikantens anvisningar.**



Om vagnen har s.k. "Skjutbord", använd spiralslang mellan spännarna.  
**Slangsats 802306** innehåller alla detaljer.



Placering av förgreningstycke för luftslang är fri, men lämplig plats är på bankefästets underplatta. Underplatta och luftfördelningsblock är anpassade för detta. Se fig.



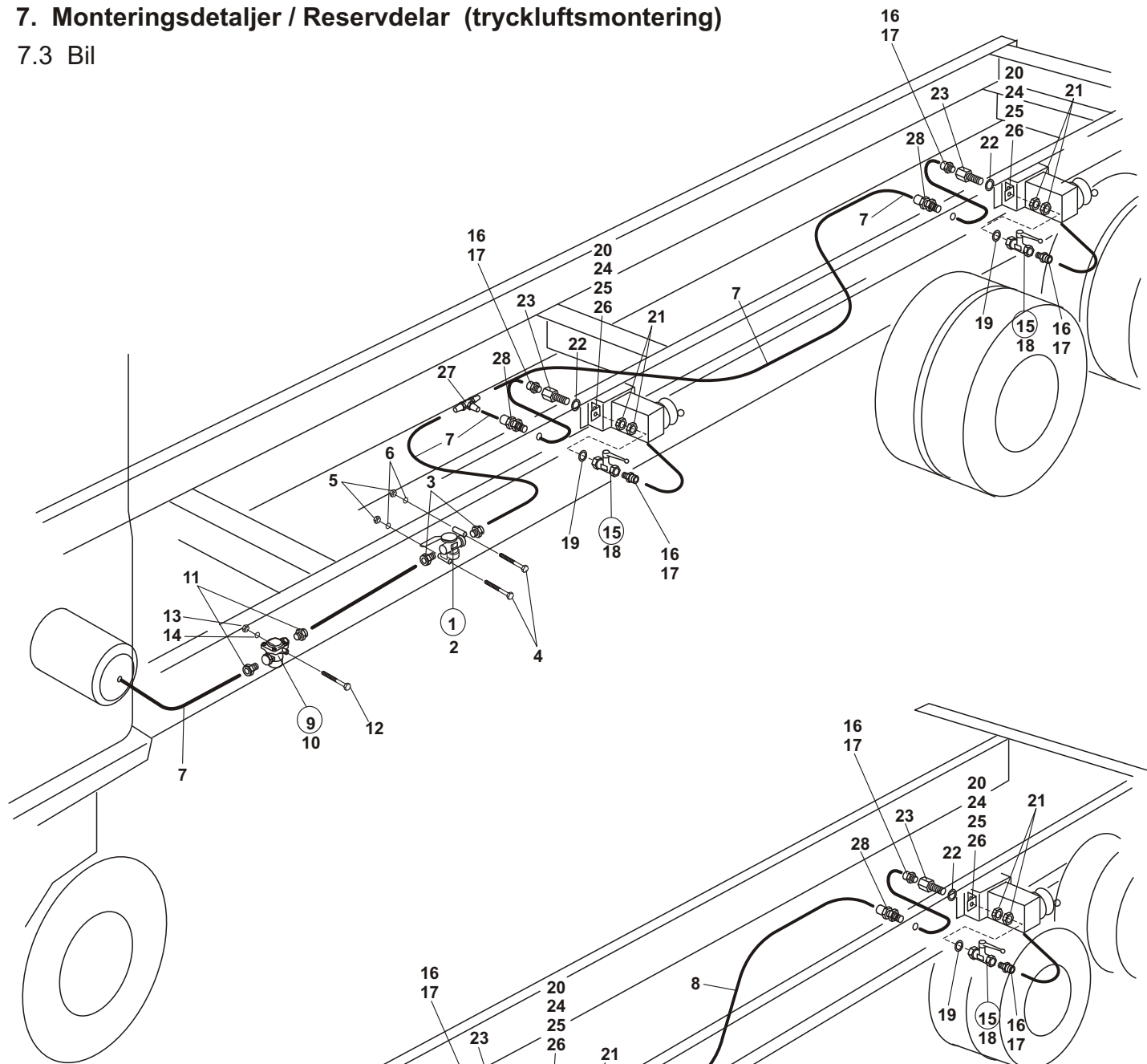
För varje spännare, skall en separat luftkran monteras för manövrering av resp. spännare.  
OBS pilens riktning för luftflödet.  
**Monteringssats 802302** innehåller kran och anslutningsnipplar för slang, samt fäste.  
**Ingår även i kompl. Luftman 802050.**

Tryckbegränsningsventil skall placeras väl skyddad i ramen före första spännaren. OBS ventilens anslutningar är märkta med 1 in och 2 ut.  
Ventilen är förinställd på 6.5 bar.  
**Sats 802300** innehåller ventil och anslutningsnipplar för slang.

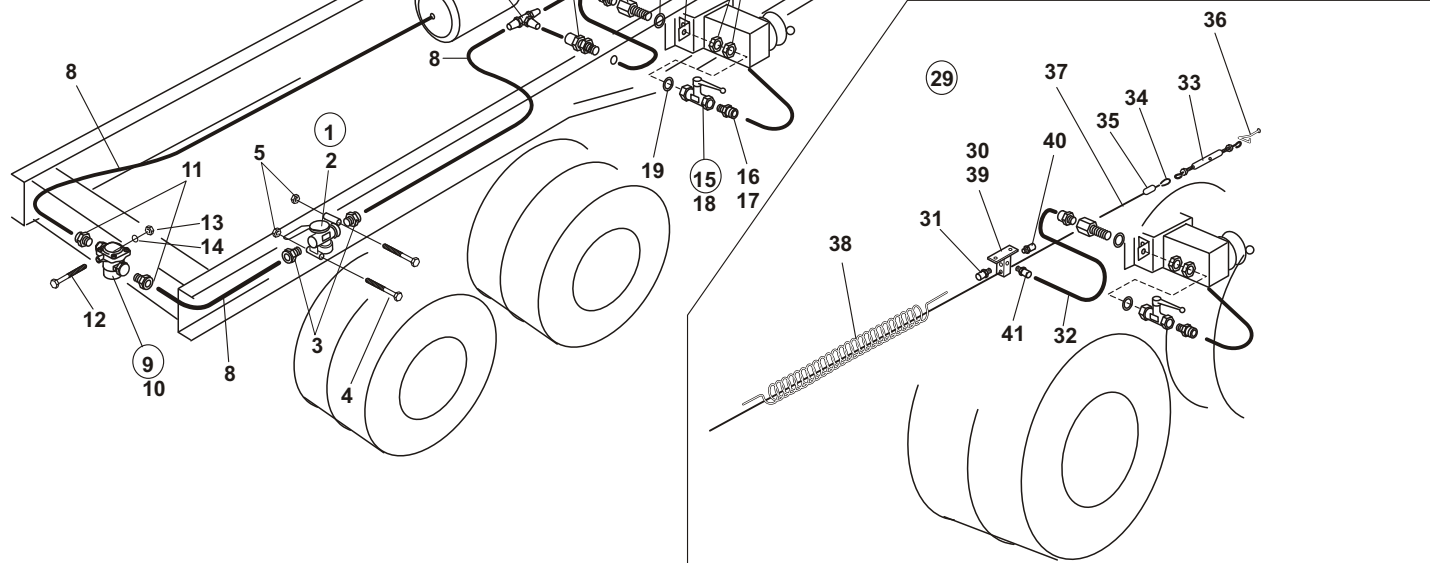
En luftkran kan användas som huvudkran till matarledning ut till spännarna. Ventilen fastsättes med skruv på lämplig åtkomlig plats.  
**Sats 802301** innehåller kran samt anslutningsnipplar för slang.

# 7. Monteringsdetaljer / Reservdelar (tryckluftsmontage)

## 7.3 Bil



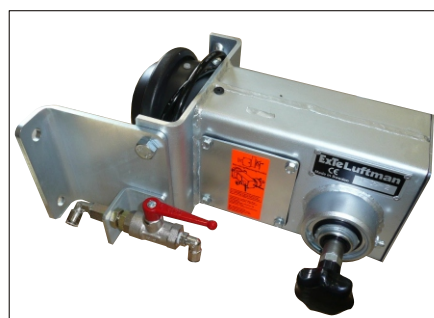
## 7.4 Vagn



Bankmonterad spännare

## 7.5 Reservdelslista

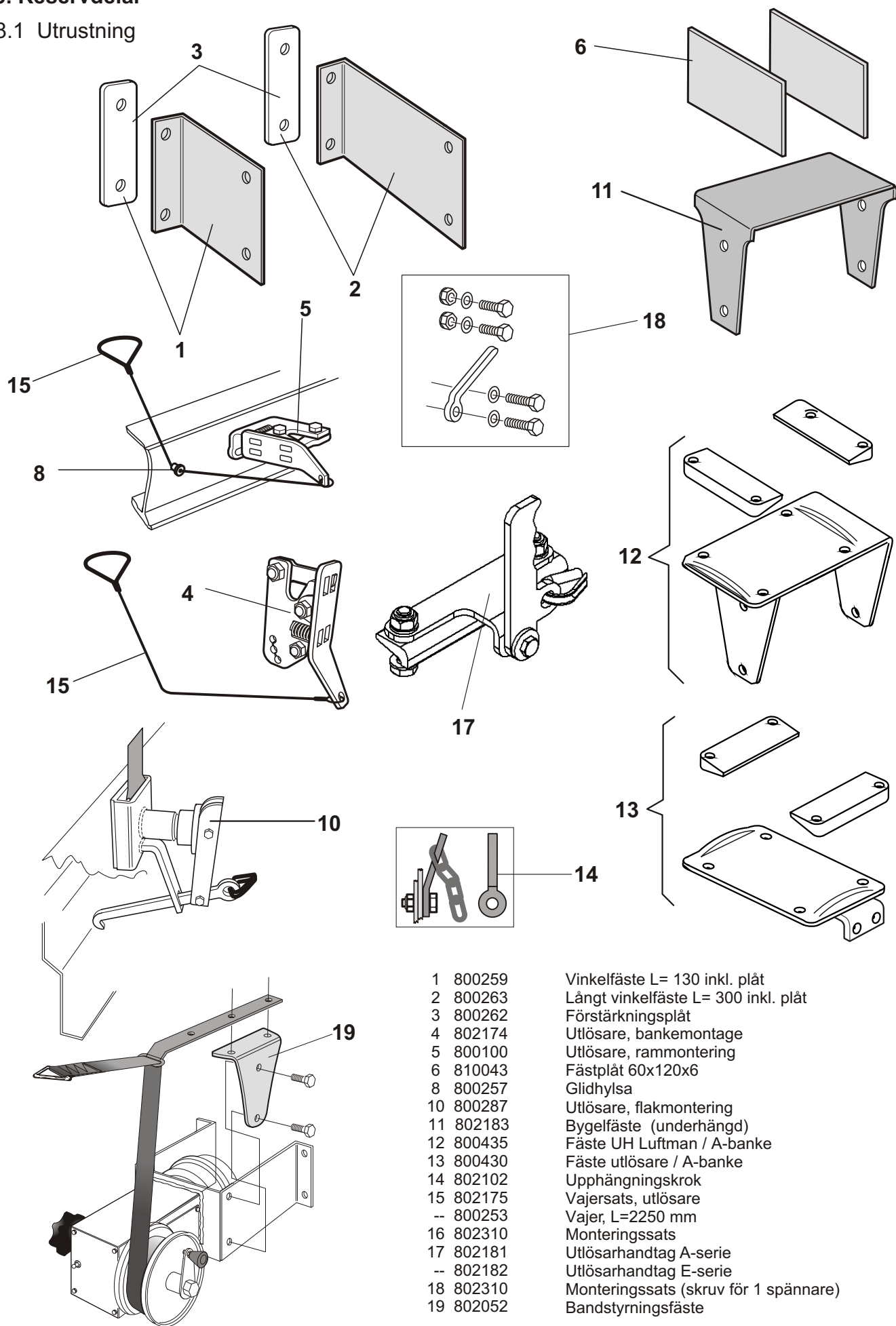
Pos Fig	Det.nr Part.No	Beskrivning	Description
1	<b>802301</b>	<b>Huvudkransats</b>	<b>Main valve kit</b>
2	802360	* Avstängningskran	* Main valve
3	802351	* Rak koppling	* Connection
4	211051	* Skruv	* Screw
5	211855	* Mutter	* Nut
6	211900	* Bricka	* Washer
7	802304	Plastslang, 8 mm (10 m slangsat)	Plastic hose, 8 mm (10 m hose kit)
8	802305	Plastslang, 8 mm (15 m slangsat)	Plastic hose, 8 mm (15 m hose kit)
9	<b>802300</b>	<b>Tryckbegränsningsats</b>	<b>Pressure valve kit</b>
10	802266	* Tryckbegränsningsventil	* Pressure relief valve
11	802350	* Rak koppling	* Connection
12	211051	* Skruv	* Screw
13	211855	* Mutter	* Nut
14	211900	* Bricka	* Washer
15	<b>802302</b>	<b>Kransats, spännare</b>	<b>Valve kit, tensioner</b>
16	802060	* Rak koppling 8- 1/4"	* Connection 8 -1/4"
17	802294	* Vinkelkoppling 8- 1/4"	* Elbow connection 8 -1/4"
18	800254	* Luftkran	* Air valve
19	807019	* Gummistålbricka	* Sealwasher
20	802114	* Fäste Luftkran	* Bracket, air valve
21	800216	* Mutter skottgenomgång	* Nut bulkhead nipple
22	211928	* Taggbricka	* Locking washer
23	800219	* Skottgenomgång	* Bulkhead nipple
24	211083	* Skruv	* Screw
25	211857	* Mutter	* Nut
26	211907	* Bricka	* Washer
27	802352	* T- koppling	* T- connection
28	802353	* Skottgenomgång Ø 8 mm slang	* Bulkhead connection
29	<b>802306</b>	<b>Slangsat 4 st bankemonterade spännare</b>	<b>Hose kit, 4 pcs bolster mounted tensioner</b>
30	802113	* Luftfördelningsblock	* Air distribution block
31	802118	* Nippel spiralslang	* Nipple for spiral hose
32	802304	* Plastslang 8 mm (10 m slangsat)	* Plastic hose, 8 mm (10 m hose kit)
33	802116	* Vantskruv	* Rigging screw
34	800212	* Kaus 5 mm	* Eye ring
35	800213	* Vajerlås	* Wire lock
36	802117	* Fäste för vajer	* Bracket for wire
37	220060	* Plastad ställlina	* Wire (plastic covered)
38	802285	* Spiralslang	* Spiral hose 4 m
39	211063	* Skruv	* Screw
40	802293	* Propp 1/4"	* Plug 1/4"
41	802060	* Rak koppling 8- 1/4"	* Connection 8 - 1/4"



Monterings exempel / Mounting example

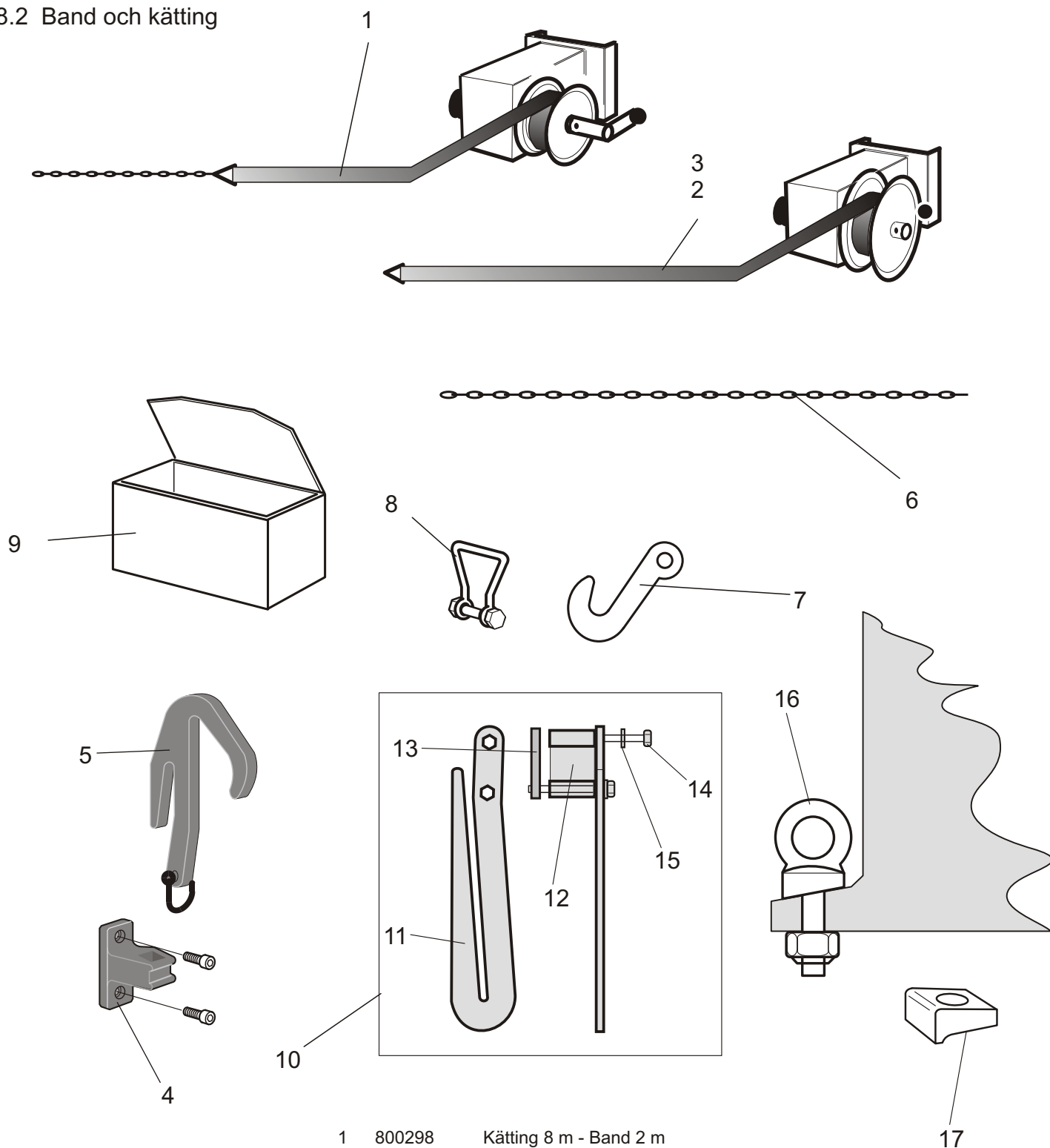
## 8. Reservdelar

### 8.1 Utrustning



- |    |        |                                      |
|----|--------|--------------------------------------|
| 1  | 800259 | Vinkelfäste L= 130 inkl. plåt        |
| 2  | 800263 | Långt vinkelfäste L= 300 inkl. plåt  |
| 3  | 800262 | Förstärkningsplåt                    |
| 4  | 802174 | Utlösare, bankmontage                |
| 5  | 800100 | Utlösare, rammontering               |
| 6  | 810043 | Fästplåt 60x120x6                    |
| 8  | 800257 | Glidhylsa                            |
| 10 | 800287 | Utlösare, flakmontering              |
| 11 | 802183 | Bygelfäste (underhängd)              |
| 12 | 800435 | Fäste UH Luftman / A-banke           |
| 13 | 800430 | Fäste utlösare / A-banke             |
| 14 | 802102 | Upphångningskrok                     |
| 15 | 802175 | Vajersats, utlösare                  |
| -- | 800253 | Vajer, L=2250 mm                     |
| 16 | 802310 | Monteringsats                        |
| 17 | 802181 | Utlösarhandtag A-serie               |
| -- | 802182 | Utlösarhandtag E-serie               |
| 18 | 802310 | Monteringsats (skruv för 1 spännare) |
| 19 | 802052 | Bandstyrningsfäste                   |

## 8.2 Band och kätting



- |    |        |  |
|----|--------|--|
| 1  | 800298 | Kätting 8 m - Band 2 m                 |
| 2  | 800236 | Band 10 m                              |
| 3  | 800245 | Band 2 m                               |
| 4  | 800920 | Hållare krok Long life                 |
| 5  | 800910 | Krok Long life                         |
| 6  | 800248 | Kätting 8 m                            |
| 7  | 800252 | Krok                                   |
| 8  | 800250 | Bandbygel                              |
| 9  | 800285 | Kättinglåda                            |
| 10 | 800905 | Kättinghängare (Long life) kompl. Sats |
| 11 | 800904 | * Kättinggaffel                        |
| 12 | 800903 | * Distans                              |
| 13 | 800902 | * Mutterstycke                         |
| 14 | 211091 | * Skruv                                |
| 15 | 211930 | * Bricka                               |
| 16 | 212003 | Löpögla, utlösarvajer (A-banke)        |
| 17 | 800434 | Klämlist bricka                        |

## 9. Manövrering



9.1 Frikoppla spännaren och drag ut surringsslinget



9.2 Läggslinget över lasten.

Använd skyddshandskar och hjälm vid arbete med LUFTMAN.  
Ha inga fingrar mellan sling och last när luften släpps på och slinget späns.



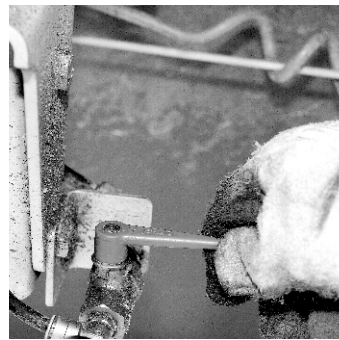
Observera risken med att slänga kättingslinget över lasten. Ingen får finnas på motsatta sidan, likaså skall du vara uppmärksam så att kättingen ej "kommer tillbaka"



9.3 Koppla slinget (band eller kätting) i utlösaren.



När slinget är kopplat, bör det spännas genom att manuellt veva upp löst sling på bandtrumman.



9.4 Öppna huvudkranen när alla sling är på plats. Efter några sekunder är samtliga sling spända. Spännarnes automatik ombesörjer nu att alla sling förblir spända under hela transporten.



9.5 Lossa genom att stänga av luften med huvudkranen för samtliga spännare, eller vart och ett för sig, genom att stänga luftkranen för den aktuella spännaren.



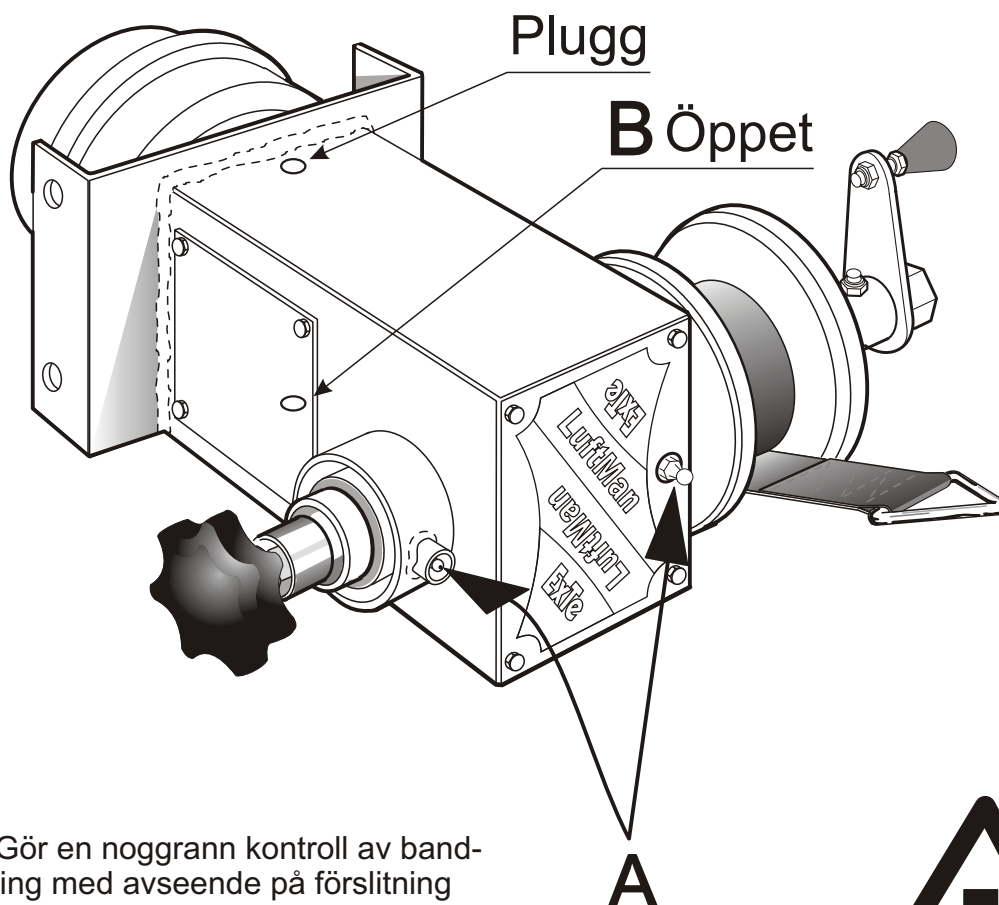
9.6 Lossa utlösaren genom att dra i handtagsöglan.



Alt. Utlösarhandtag enl. Fig 9.7

## 10. Underhåll

10.1 Se till att spännarhusets dräneringshål (B) är öppet, så att vatten som eventuellt läcker in inte blir stående inuti spännaren.



10.2 Gör en noggrann kontroll av band-sling med avseende på förslitning och ev. skärskador på banden.

10.3 Kontrollera ev. luftläckage. Åtgärda !!

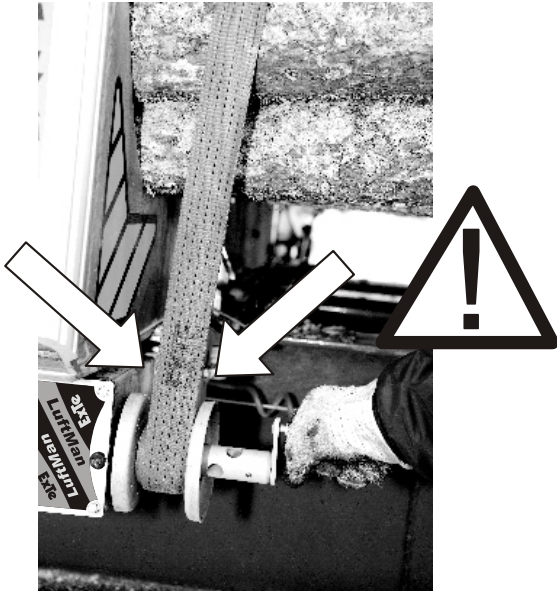
10.4 Kontrollera spännarens och utlösarens fästen och bultförband.

**Detta är särskilt viktigt i början, efter nymontage.**

10.5 Smörjning av spännaren sker i samband med fordonets ordinarie smörjintervall. ( Lagringar vid A). Endast två pumptag för att inte spränga axeltätningar !!

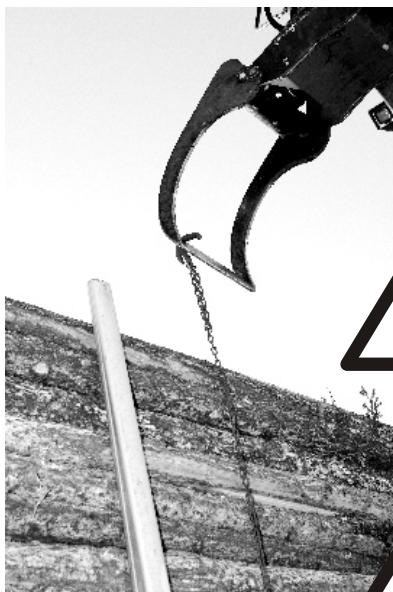
**Använd endast specialfett med art.nr 802109 som levereras av ExTe, eller motsvarande. Mycket viktigt att smörjfettet har egenskaper som gör det mjukt även i stark kyla,**

## 11. Säkerhets föreskrifter



11.1

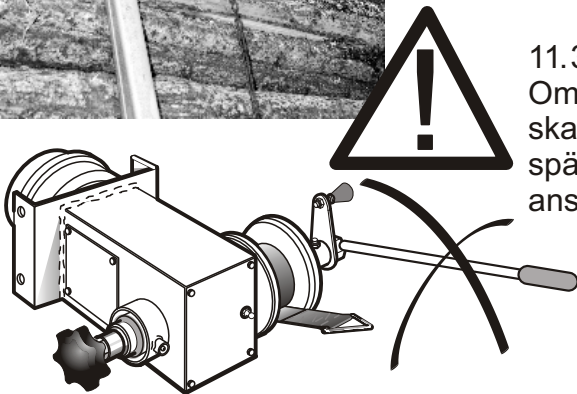
Var aktsam vid användningen av spännaren så att du inte har hand eller fingrar mellan band och bandtrumma vid påslag av luftventilen och spännaren börjar arbeta..



11.2

Vid överkastning av band eller kättingsling, var uppmärksam så att slinget inte missar sitt mål och kommer tillbaka.

Om denna manöver utföres av annan än dig själv, håll dig utanför riskzonen för slingets räckvidd.



11.3

Om spännaren manövrerats manuellt med dragskåft. Se till att dragskåftet avlägsnats från spännaren innan den automatiska funktionen ansätts.

## 12. Tillverkare / Återförsäljare

# ExTe

ExTe Fabriks AB, SE-820 41 Färila Sweden. Tel: +46(0)651 175 00. Fax: +46(0)651 175 03  
E-mail: [info@exte.se](mailto:info@exte.se) [www.exte.se](http://www.exte.se)