

Luftman®
Trygg, enkel och säker.



ExTe

Lastförankring är ett begrepp. Vi uppfann det.

**Enkel, praktisk
och väldigt genomtänkt
för säker transport
av rundvirke och
sågat virke.**



Klarar höga krav

Luftman är konstruerad för att transporter av rundvirke och sågat virke ska kunna genomföras med hög säkerhet. Automatisk efterspanning håller virket på plats även när lasset sätter sig under transport. Varje spännare testas och vi garanterar att de uppfyller lagstiftningens krav med bred marginal.

Drar när det behövs

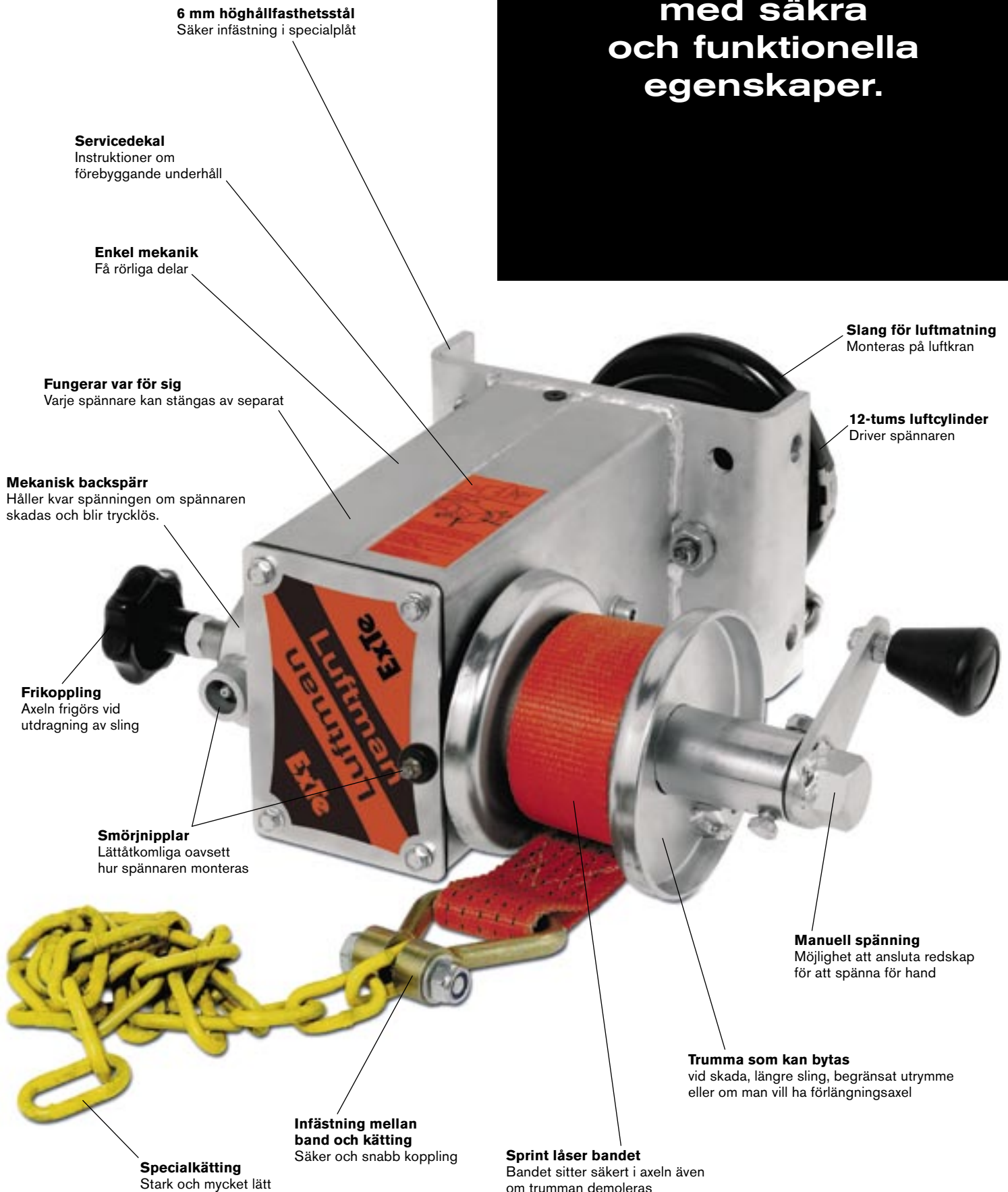
Spännkraften testas på varje exemplar av spännaren och uppgår till minst 400 kg. Luftman har dessutom obegränsad efterspanning för att ge ytterligare säkerhet. Den smidiga Luftman-spännaren väger 14,5 kg.

Enkel och driftsäker

Luftman har få rörliga delar inuti och är mycket driftsäker. Spännaren är enkel att serva och skall i likhet med all annan mekanik på ekipaget ha normalt underhåll. Med enkla handgrepp kan trumman bytas ut mot andra storlekar.



Vi har fyllt Luftman® med säkra och funktionella egenskaper.



1 ▶

Luftmans mekaniska spärr frikopplas enkelt med en handtryckning. Nu kan bandet på trumman dras ut och läggas över traven.



◀ 2

Band- eller kättingslinget kopplas till utlösaren som monterats på banken eller ramen.



3 ▶

När slinget är kopplat dras eventuellt slack i slinget in med veven på spännaren.



4 ▶

När alla travar är surrade öppnas luftkranen.
Nu spänns slinget och den automatiska
efterspänningen fungerar.



◀ 5

Gör det till en god vana att alltid känna på
surrningen, så att inget har lossnat.



6 ▶

Vid lossning frigörs surrningen från låsningen.
Nu är det bara att hänga upp slinget och
krok igen.



Flexibel och enkel montering.



Okomplicerad montering

Luftman kräver litet utrymme och är lätt att montera oavsett om spännaren monteras utanpå ramen eller direkt på banken. Spännarens funktion och säkerhet påverkas inte av var den monteras.

Montering på banken

Det har blivit allt vanligare att Luftmanspännaren monteras direkt på bankens undersida med ett specialfäste. Olika fästen används beroende på om spännaren monteras på en stål- eller aluminiumbanke.

Montering på ramen

Luftmanspännaren rammonteras på bil- eller släpvagnschassi med bultförband. De specialutformade fästena finns i varierande längd. Det ger möjlighet att välja hur långt ut från ramen spännaren ska sitta.



Tekniska fakta

Luftman.

Rammontering av spännaren

Standardfäste för montering med bultförband på bil eller släpvagn.

Rammontering av spännaren

Specialfäste som ger möjlighet till montering längre ut från chassit.

Bankemontering

Fäste för hängande montering under bankestomme. Skall kompletteras med ytterligare fästeanordningar för respektive banketyper.

Surrings sling

Spännaren kan förses med 10 m bandsling eller en kombination av band och kätting.

Val av trumma

Spännaren kan enkelt förses med stor eller liten trumma.

Viktigt med underhållet

Kontrollera alltid spännarens och utlösarens fästen och bultförband en tid efter monteringen.

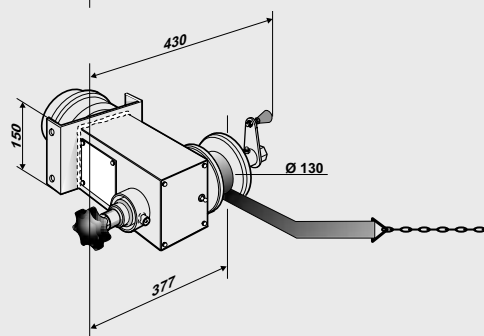
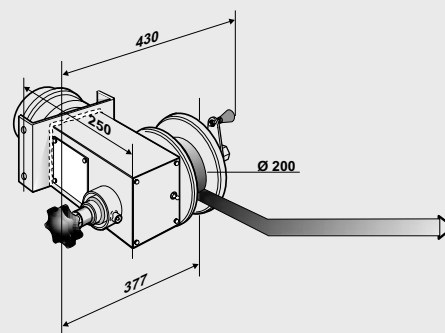
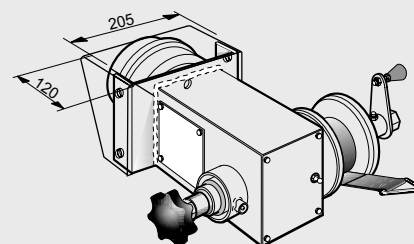
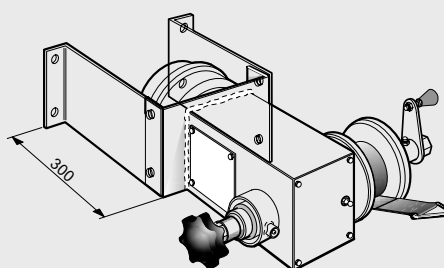
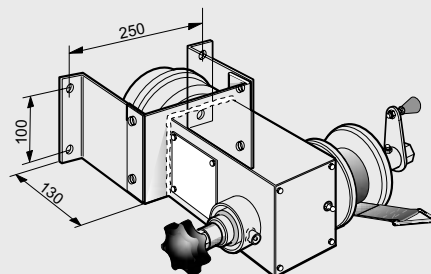
Kontrollera noga bandslingen med avseende på förslitning och eventuella skärskador.

Smörj spännaren i samband med fordonets smörjintervall. Endast två pumptag för att inte spränga axeltätningar.

Fettet ska tåla både stark värme och extrem kyla. Använd därför endast det specialfett som ExTe rekommenderar.

Rengör filterinsats i ledningsfilter på bil och släp en gång om år, förslagsvis på hösten.

Se till att spännarhusets dräneringshål är öppet så att eventuellt vatten eller kondens inte blir stående inuti spännaren.



Mer ExTe både på webb och i tryck



ExTe har marknadens i särklass bredaste sortiment för alla behov. Utveckling som aldrig kompromissar med säkerhet är din bästa garanti.

Mer information om ExTees produkter får du på vår hemsida www.exte.se eller genom att beställa våra foldrar. Beställ på telefon 0651-175 00, fax 0651-175 03 eller via e-post info@exte.se.

ExTe

Lastförankring är ett begrepp. Vi uppfann det.