

TU SPÄNNARE

AUTOMATISK SPÄNNARE FÖR ALLA
TUNGA TRANSPORTER

ExTe

Lastförankring är ett begrepp. Vi uppfann det.

INNOVATION OCH DESIGN GER NYA MÖJLIGHETER



FLEXIBEL

Automatisk efterspänning

Oavsett hur mycket virket sätter sig under transport bibehåller den automatiska efterspänningen den lastsurring som krävs för optimal säkerhet.

Flexibel montering

TU-spännaren är konstruerad för att kunna monteras både på ram och banke, men även under till exempel flak och skåp.



Enkel, driftsäker och praktisk

TU har en dragkraft på upp till 1000 kg. Dragkraften anpassas till kraven på respektive marknad.

Obegränsad spännlängd

Den obegränsade spännlängden ger maximal säkerhet. Ingen risk för att spänningen försvinner.

Funktionell design

Med chassi av anodiserad aluminium och sidoplåtar i rostfritt stål behåller TU-spännaren sin snygga finish under lång tid.

VI LYSSNAR, KONSTRUERAR OCH TESTAR.

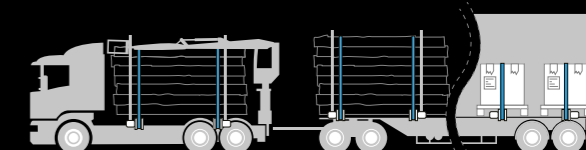
Det ligger i generna hos ExTe att lyssna på idéer och synpunkter från åkare, chaufförer och påbyggare. Ofta ligger de till grund för utveckling av nya produkter med unika och smarta lösningar. Alla nya produkter genomgår omfattande tester både i provbänkar och i långvarig praktisk användning innan de släpps till marknaden. Allt för att maximera säkerheten och den funktionella nyttan.



EN SPÄNNARE SOM PASSAR ALLA TRANSPORTER.

TU-spännaren har utvecklats för att säkra last vid alla transporter oavsett om det är virke eller annat gods som transporteras. Luftstyrd frikoppling av mekanismen i spännaren finns som tillbehör. Med den kan frikopplingen ske med en knapptryckning i lastbilshytten.

Det breddar användningsområdet, t.ex. när spännaren sitter under ett flak/skåp där åtkomligheten inte är den bästa. Spännaren kan spännas manuellt vid behov.



GENOMTÄNKT I MINSTA DETALJ.



Trasiga/slitna band

Byts med lätthet tack vare ExTes original-band med plasticsprint. Normalt tar det ca 2 minuter - med handskar på.



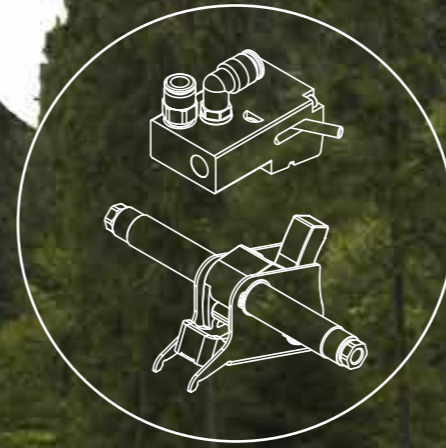
Enkel mekanik

För att minimera driftstörningar har TU en enkel mekanik med få rörliga delar.



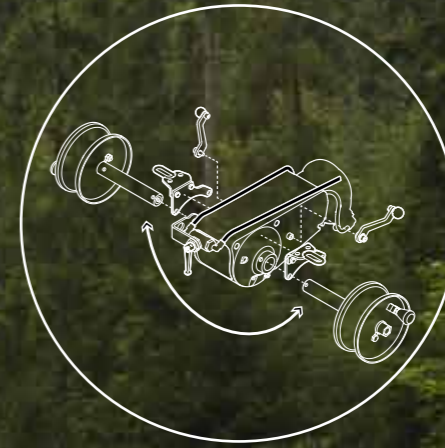
Minimalt underhåll

Spännarens komponenter klarar lång drifttid med endast normal skötsel och begränsat underhåll.



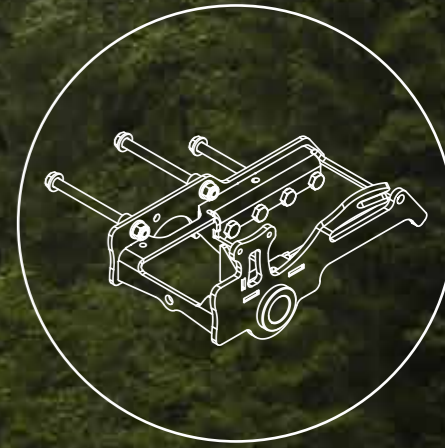
Enkla komponenter

Spännaren bygger på enkla komponenter som är lätta att byta ut.



Höger- eller vänstermonterat

Bandtrummor och frikopplingspak kan monteras på höger eller vänster sida av spännaren.



Flera olika fästen

Det finns ett flertal olika fästen, som möjliggör flexibel montering även i trånga utrymmen mellan skärmar eller under flak eller skåp

TEKNISKT NYTÄNKANDE SOM FÖRENKLAR OCH RATIONALISERAR.

Stort tillbehörsprogram. För TU-spännaren finns ett flertal tillbehör med olika utförande beroende på vilken banke som är monterad eller om spännaren monterats på flak. Tillbehören gör chaufförens arbete säkrare och mindre slitsamt. Med en fjärrkontroll blir arbetet ännu säkrare eftersom chauffören kan manövrera spännarna på säkert avstånd från ekipaget. Här ger vi några exempel på tillbehör. På vår hemsida hittar du vårt kompletta tillbehörsprogram.



LUFTSTYRD UTLÖSARE

gör jobbet enklare och säkrare.



Fördelen med luftstyrd utlösare är att chauffören inte ska behöva gå runt och frigöra varje surring för sig. Surrningarna kan frigöras på alla travar samtidigt antingen med ett enda handgrepp från hytten eller med hjälp av fjärrkontrollen. När surringen är frigjord rullas bandet upp med automatik. Enkelt och smidigt. Behöver man frigöra surringen bara på en enstaka trave finns fortfarande vajerutlösaren kvar. Luftutlösaren monteras snabbt och enkelt på banken i förborrade hål.

BANDSTYRNING

inget trassel.



Lika smart som enkel är bandstyrningen, som styr bandet på trumman utan att trassla.

LUFTSTYRD FRIKOPPLARE

automatik i samverkan.



Den luftstyrda frikopplaren monteras i direkt anslutning till spännaren. När traven ska bindas frikopplas spännaren så att slinget kan lyftas med kran eller grip. Frikopplingen kan ske antingen med ett handgrepp från hytten eller med hjälp av fjärrkontrollen. Snabbt, smidigt och säkert.

ANPASSADE FÄSTEN

ger alla möjligheter.



Fästen finns anpassade för både banke- och rammontering av TU. Fästena är utformade för att passa de olika bankeserierna.

ALTERNATIVA TRUMMOR

välj det som passar.



Stor eller liten trumma, bred trumma, band eller kortlänkad kätting. Alternativ finns för alla varianter.



ETT NÄT AV ÅTERFÖRSÄLJARE

ExTe har ett väl utvecklat nät av återförsäljare över hela världen. I första hand är det till dessa som åkare ska vända sig. De flesta återförsäljare är kvalificerade påbyggare och serviceverkstäder i åkarnas närhet. Där lagervs de vanligaste produkterna och reservdelarna. Men självfallet går det bra att ta direktkontakt med ExTes säljare.



TEKNISK SUPPORT

ExTes Tekniska support arbetar över hela världen och ska vara tillgänglig för åkare, påbyggare och serviceverkstäder. Om problem uppstår löses de oftast direkt på telefon. En viktig funktion för Teknisk support är att genomföra planerad och förebyggande besiktningsverksamhet hos åkare. Teknisk support medverkar dessutom när påbyggare för första gången monterar en ExTe-produkt samt utbildar montörer och lagerpersonal.



EGNA PATENT

"Lastförankring är ett begrepp. Vi uppfann det." Och vi har fortsatt att uppfinna lösningar som förbättrar säkerheten och kvaliteten för åkare sedan 1898. ExTe har idag många unika och patenterade lösningar. ExTes patentsymbol visar att det är något unikt som bara finns hos ExTe. Att ExTe har något som ingen annan har.

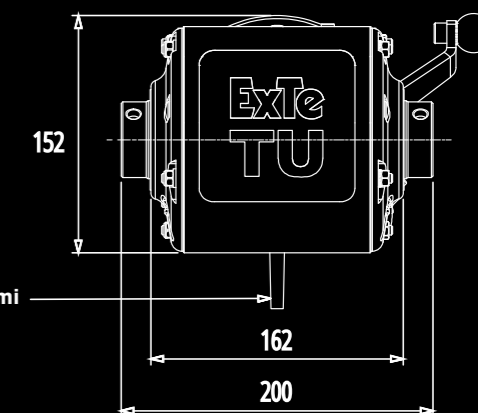
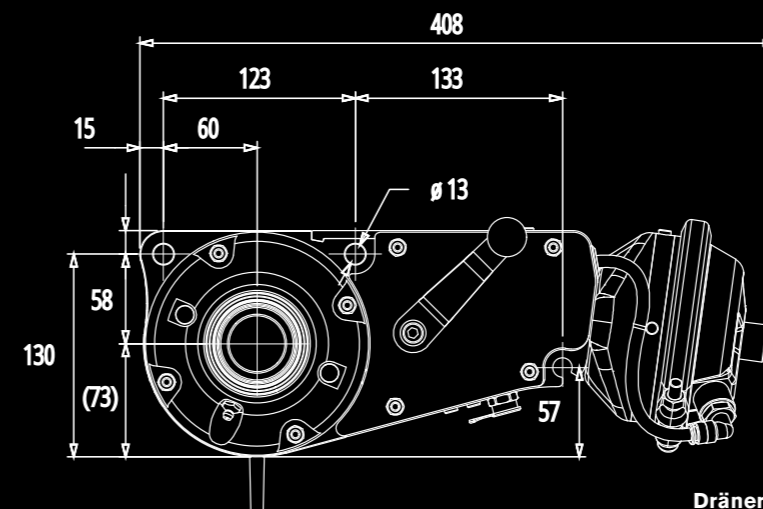


EXTE - FRÅN 1898

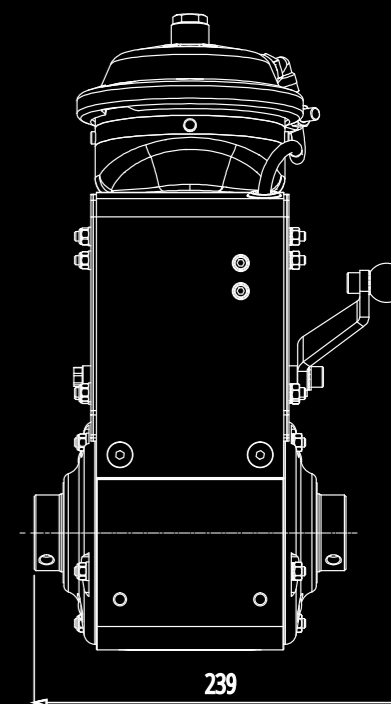
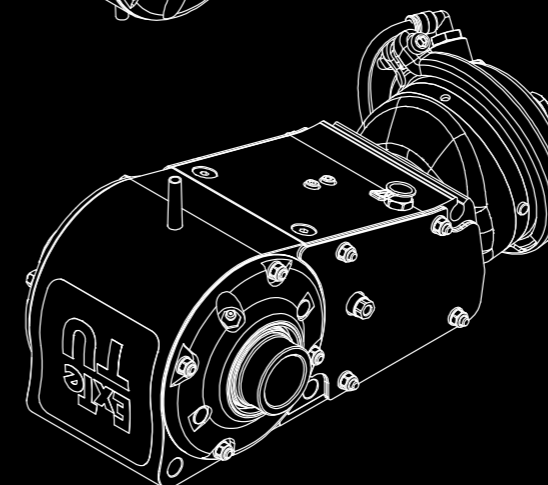
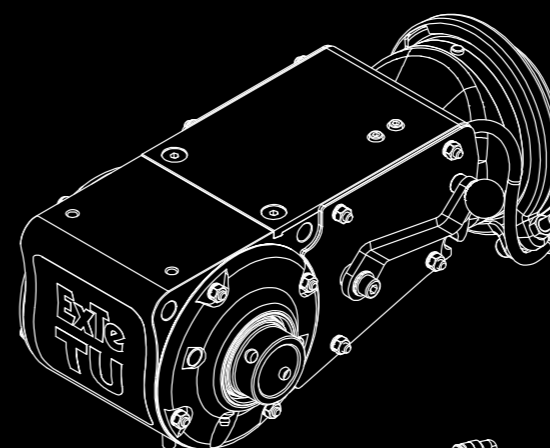
Allt började en vårdag 1898. Den unge smeden Axel Edvard Sandstedt slog upp portarna till sin egen nya smedja. Redan från första dagen var säkerhet, kvalitet och nytänkande nyckelord i verksamheten. 120 år senare har företaget utvecklats till världens ledande tillverkare och leverantör av timmerbankar och automatiska spännare för säkra transporter på väg och järnväg.

TU

TU Spännare
Obegränsad spännlängd
Vikt 11 kg
Dragkraft upp till 1000 kg



Dräneringsslang i gummi



SÄKERHET ÄR VÅRT VARUMÄRKE.

ExTe är världens ledande tillverkare och leverantör av timmerbankar och automatiska spännare. I mer än 100 år har vi utvecklat och levererat produkter för säker lastförankring av timmer på väg och järnväg.



MER INFORMATION:

På vår hemsida www.exte.se finns mer teknisk information och monteringsanvisningar för våra timmerbankar och spännare. Ladda ner från hemsidan eller beställ på telefon +46 (0)651-175 00 eller mail sales@exte.se



facebook.com/exte.sweden



[@exte_sweden](https://instagram.com/exte_sweden)



youtube.com/user/ExTeSwe