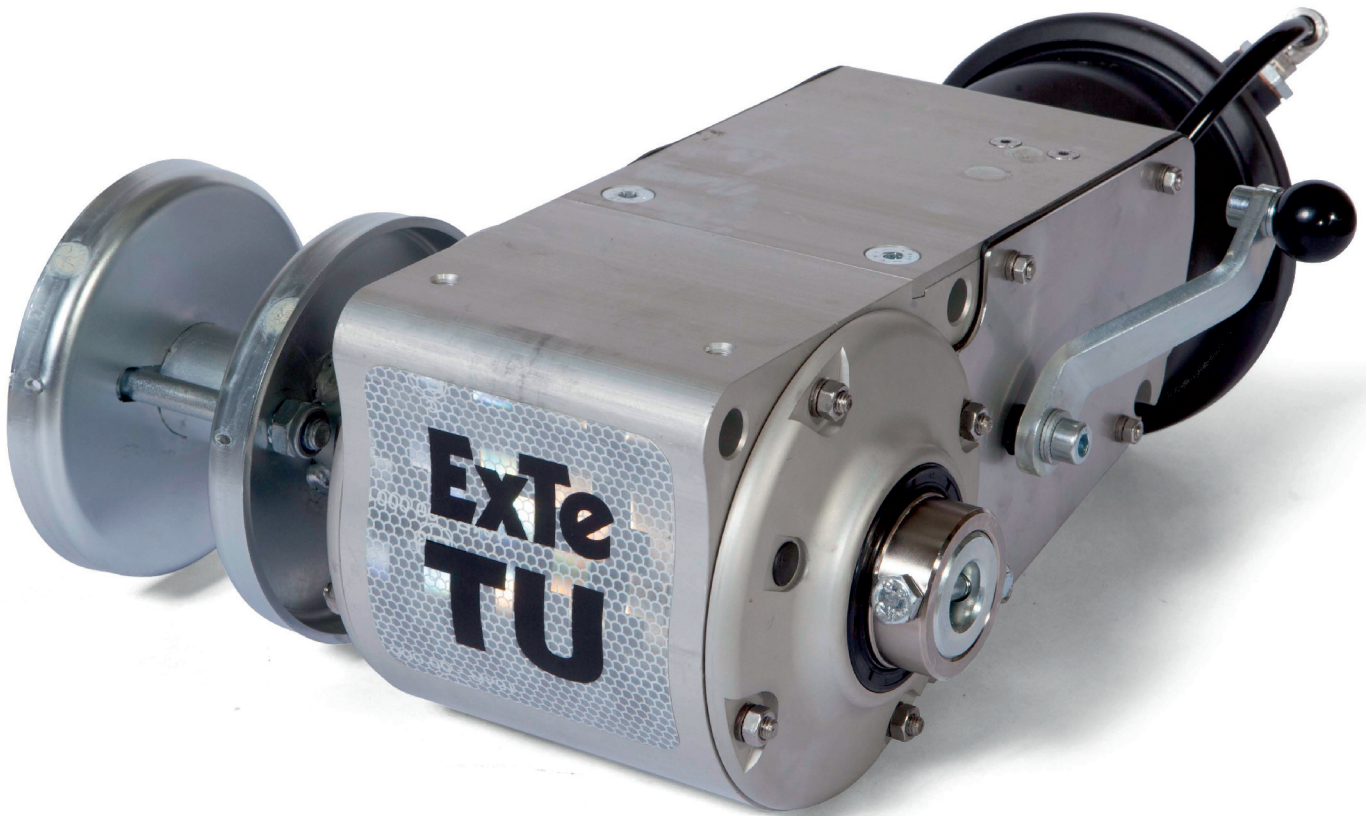




Användar
Manual

TU T - Serien Tension Unlimited

SE Art.nr 802380



ExTe

Securing cargo. We invented the concept.



Innehållsförteckning



Läs igenom hela instruktionen och förstå innehållet innan du använder spännaren.
Felaktig montering och felaktigt användande kan resultera i funktionsstörningar och skador.

Monteringsalternativ och tillbehör

<u>Innehållsförteckning</u>	Sid
Säkerhetsföreskrifter	3
Funktion	4
Monteringsanvisning	5,6
Tillbehör, Fästen översikt	7
Tillbehör, Fästen A-serien	8,9
Tillbehör, Fästen D-serien	10,11
Tillbehör, Fästen S-serien	12,13
Tillbehör, Fäste Rammonterat	14
Tillbehör, Fäste För Insvetsning	15
Tillbehör, Bandstyrningar	16
Tillbehör, Trummor / Sling	17
Tillbehör, Utlösare / Satser	18
Tillbehör, Luftstyrd Frikoppling	19
Tillbehör, Luftsatser	20
Reservdelar Sprängkiss 1	21
Reservdelar Sprängkiss 2	22
Kontaktuppgifter / Försäkran om överensstämmelse	23

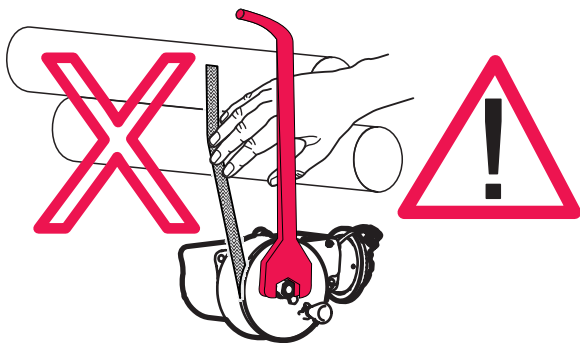
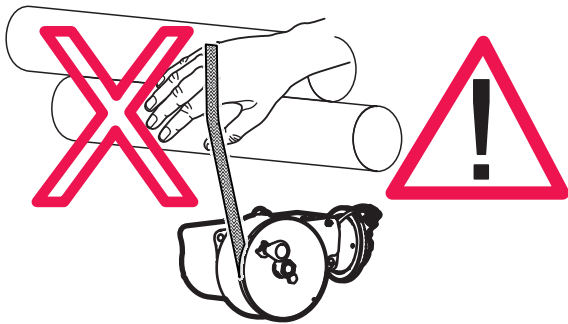
Vid beställning av reservdelar, eller vid annan kontakt med ExTe skall du ange spännartyp **TU** / **Tension Unlimited** eller **802380** för att minimera risken av felexpediering.

Spännaren TU / Tension Unlimited benämns i texten här efter som enbart TU

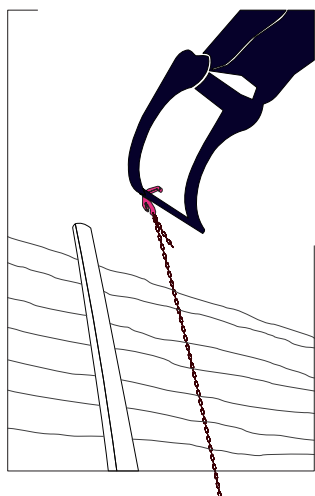
Säkerhetsföreskrifter



Var aktsam vid användningen av spännaren så att du inte har hand eller fingrar eller någon annan kroppsdel mellan band / vajer / kedja och last vid påslag av luftventilen och spännaren börjar arbeta!



Lämna aldrig handverktyg kvar på spännaren! Risk för skada vid frikoppling eller påslag av luftventilen och spännaren börjar arbeta!

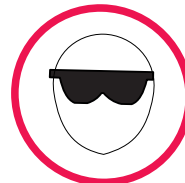
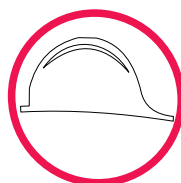


Vid kast eller lyft av band eller kättingsling, var uppmärksam så att slinget inte missar sitt mål och kommer tillbaka. Om denna manöver utföres av annan än dig själv, håll dig utanför riskzonen för slingets räckvidd.



Spännaren är endast avsedd för lastförankring.

Använd alltid SKYDDSHANDSKAR, HJÄLM och ÖGONSKYDD vid brukande av TU spännaren.

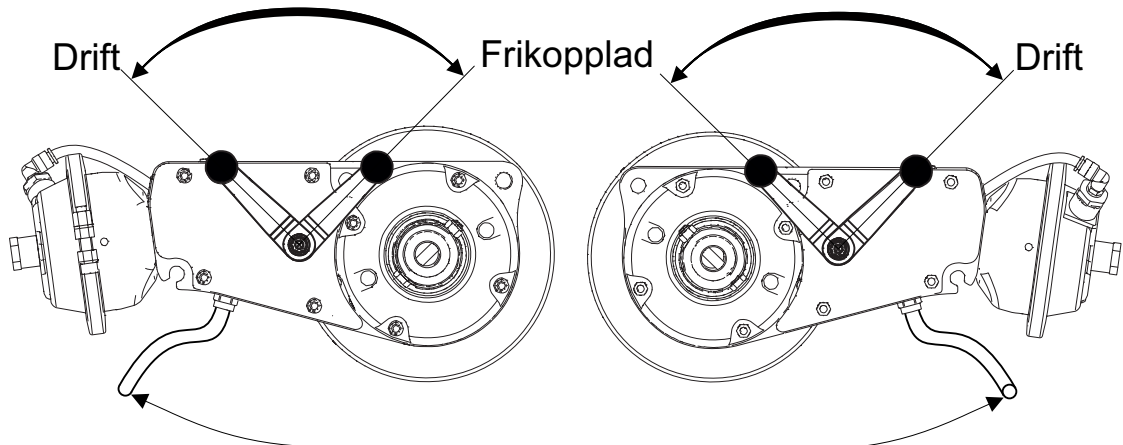


Funktion

TU är en surringsspännare avsedd att användas vid förankring av last på lastbilar eller andra fordon.

Arbetstryck max 8.0 bar för garanterad funktion.

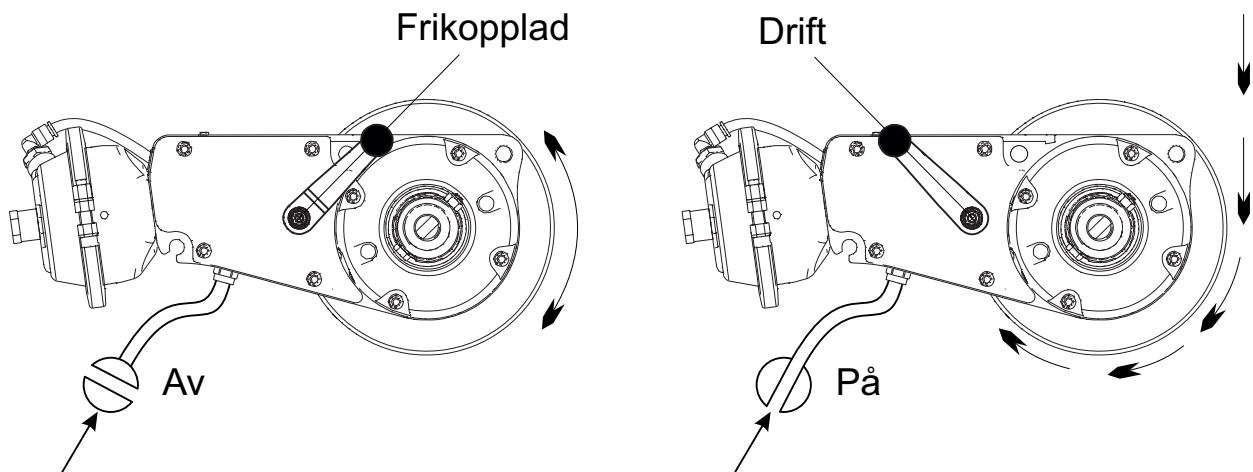
Spännaren är tryckluftdriven.



Matning 4,5 bar = ca 450 kg på sling.

Matning 8,0 bar = ca 850 kg på sling.

Följ fordonstillverkarens anvisningar för anslutning av luftmatningen!



Lufttrycket SKALL avlastas FÖRE frikoppling av mekanismen!

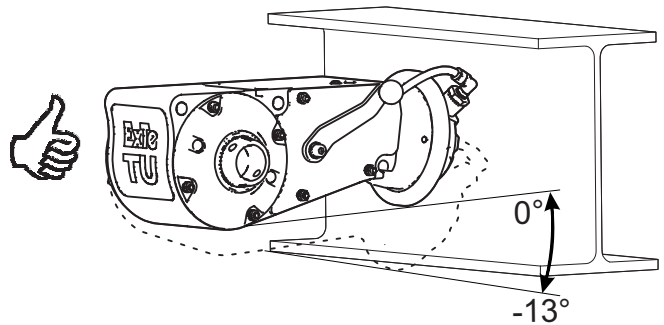


Flera spännare (TU) kopplas med fördel till gemensam huvudkran, (sats 802301)

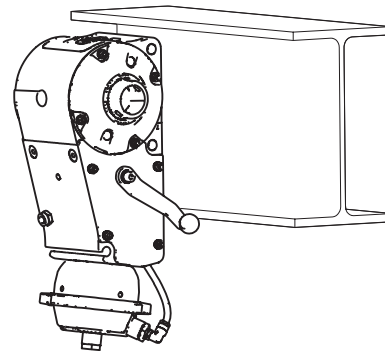
Monteringsanvisning

TU skall monteras med ExTe originalfästen för säker förankring.

TU skall monteras vågrätt (max 13° lutning bakåt, se 803140, 803132.) för att kondensvatten skall kunna lämna spännaren genom avrinningshålen i botten.



Med **VARNING** för **FRYSRISK** i kallare områden då kondensvatten måste dräneras ut via klockan som i viloläge samlar vatten i membranet!



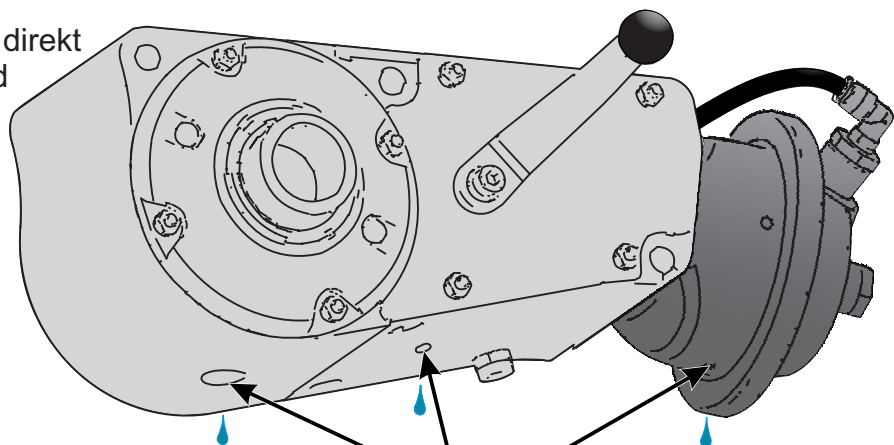
SMÖRJ ALDRIG TU-SPÄNNAREN!

Den har grafitlager.

Om man smörjer axeln med fett eller spray så kommer det att binda grafit och damm så att axeln kan börja kärva!



UNDVIK att spola direkt på spännaren med högtryckstvätt!

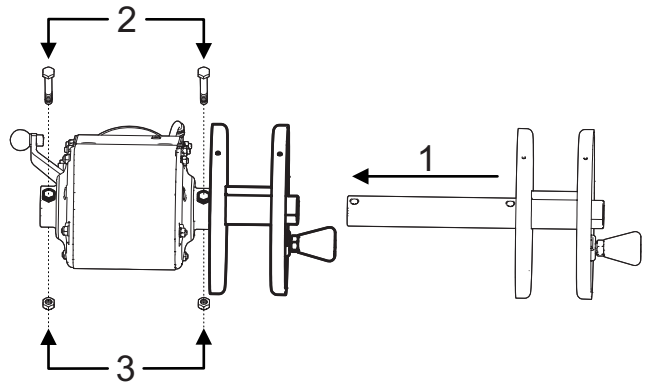


Rensa dräneringshålen då och då så att ev. kondens kan dräneras.

Monteringsanvisning

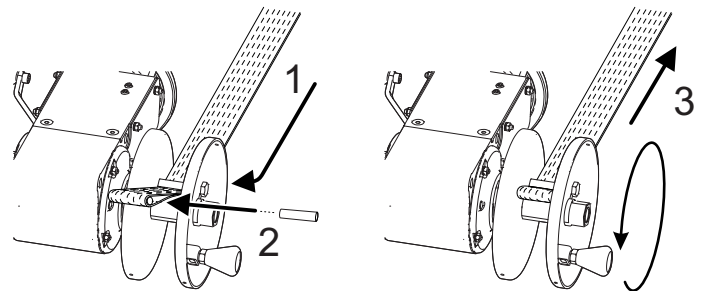
Montering trumma.

- 1, För in trummaxeln i TU.
- 2, Montera M8 skruvarna.
- 3, Montera och dra åt muttrarna.



Montering sling, standard montering.

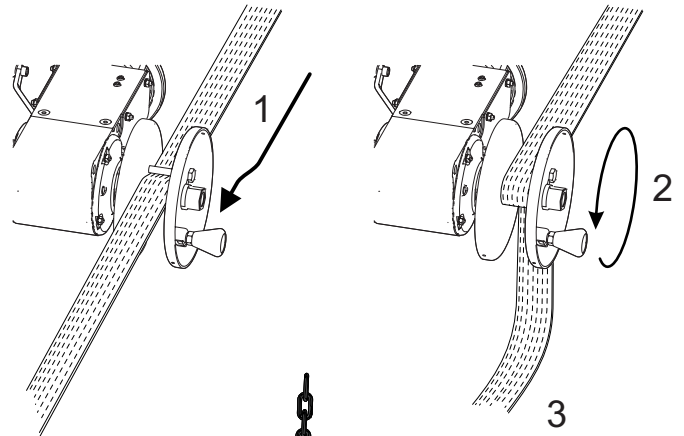
- 1, Dra igenom slinget mellan axel och stoppbult.
- 2, För in låssprinten i öglan. 12x50mm (801980)
- 3, Dra tillbaka och sträck slinget.



Var uppmärksam på åt vilket håll trumman roterar!

Montering sling "igenom".

- 1, Dra igenom slinget mellan axel och stoppbult.
- 2, Sträck och veva för att låsa.
- 3, **Säkra överblivet sling!**



OBS! Detta sätt fyller trumman dubbelt så fort.



1-2, Sträck alltid slinget innan spännaren startas för att undvika slack eller överfull trumma.

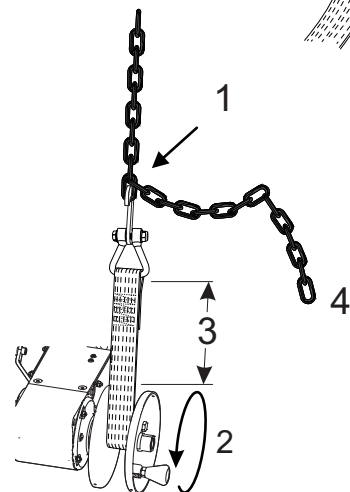
3, Säkerställ att tillräckligt mycket band är utdraget vid användning av kort band med krok mot kedja, så att det finns tillräckligt med band om lasten "sätter sej".

4, **Säkra alltid överblivet sling!**



Frikopplingshandtag bör alltid monteras på trummans motsatta sida!

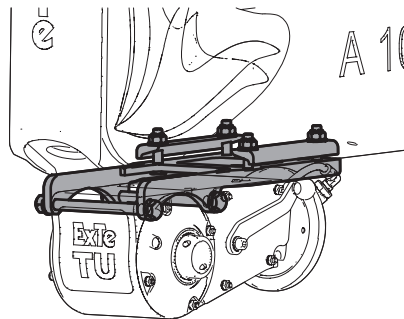
Om inte finns risk att ev. löst sling eller annat frikopplar spännaren vid drift!



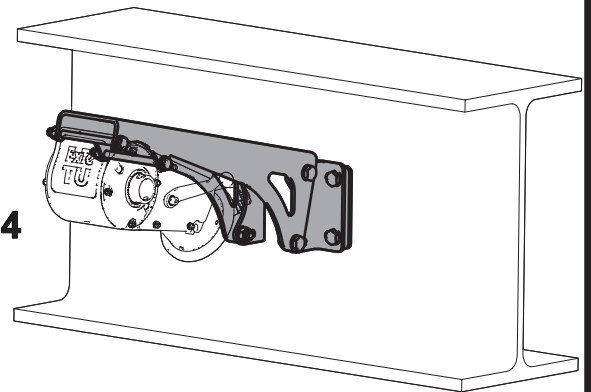
Tillbehör

Fästen Översikt

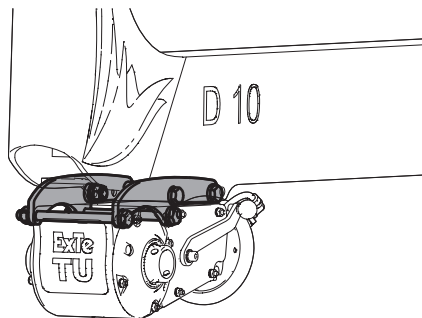
A-serie
Sid 8-9



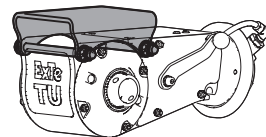
Ram
Sid 14



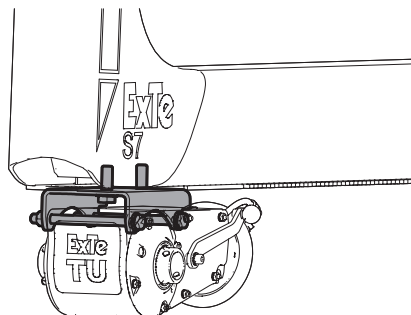
D-serie
Sid 10-11



Svets
Sid 15



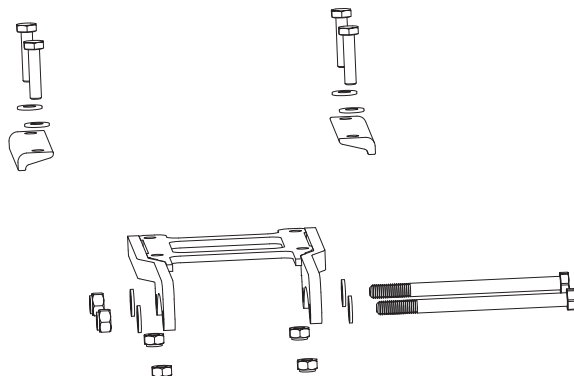
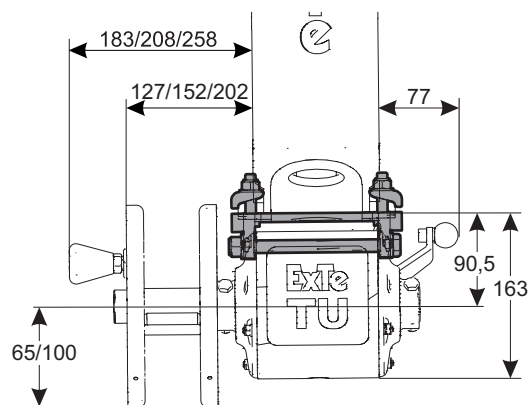
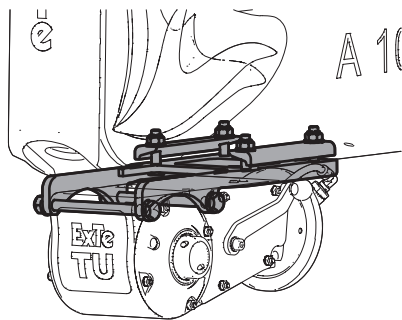
S-serie
Sid 12-13



Tillbehör

Fästen A-serien

11

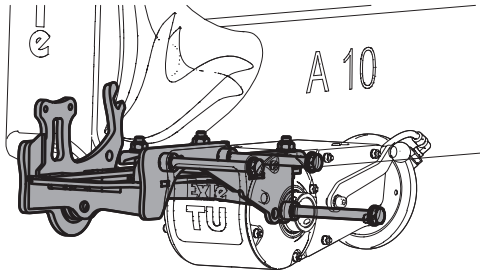


Tillbehör / Accessories				
Pos	Qty	Art.nr	Benämning	Description
11	1	800870	Fäste komplett A-serien	Bracket assy A-series

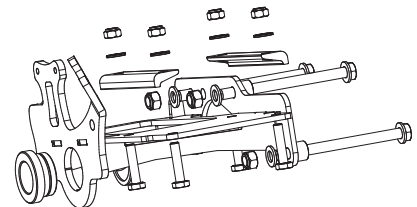
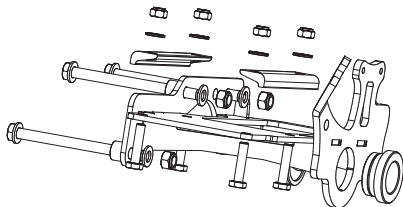
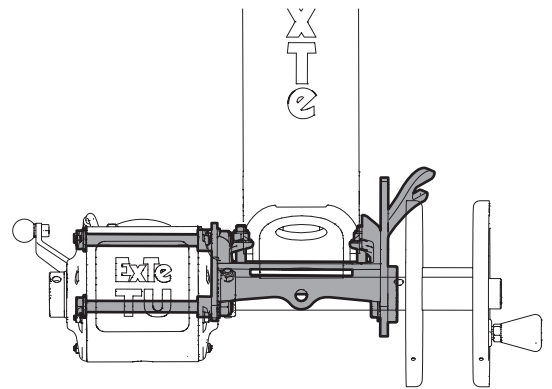
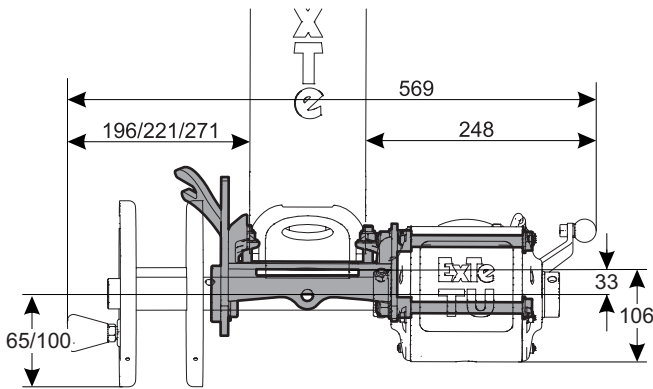
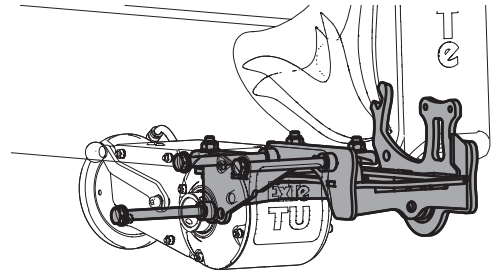
Tillbehör

Fästen A-serien

12



13

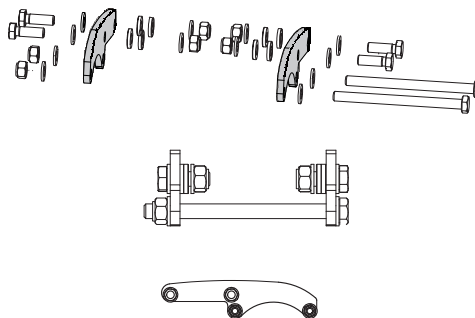
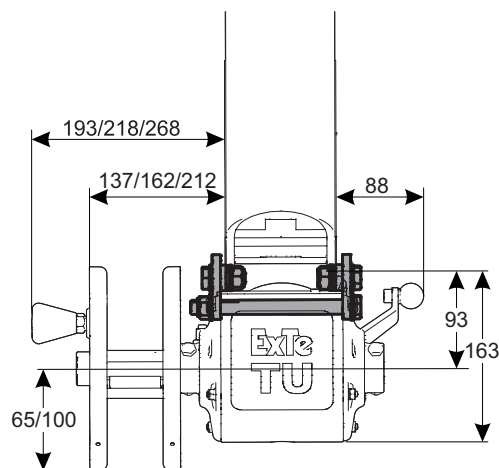
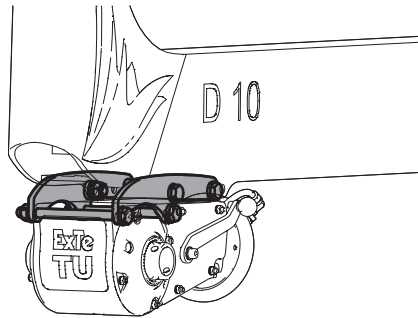


Tillbehör / Accessories				
Pos	Qty	Art.nr	Benämning	Description
12	1	800852	Fäste sidomont. Vänster A-serien	Bracket side mount Left assy A-series
13	1	800851	Fäste sidomont. Höger A-serien	Bracket side mount Right assy A-series

Tillbehör

Fästen D-serien

21

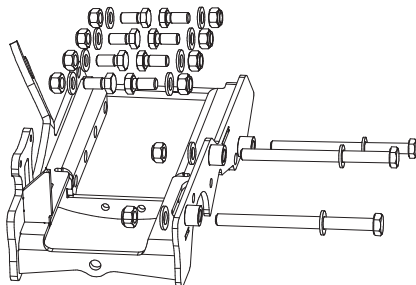
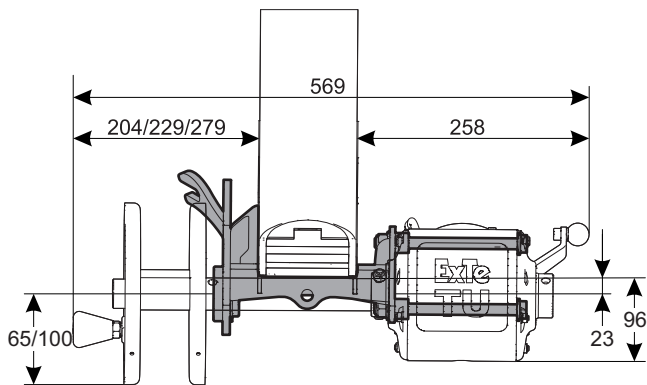
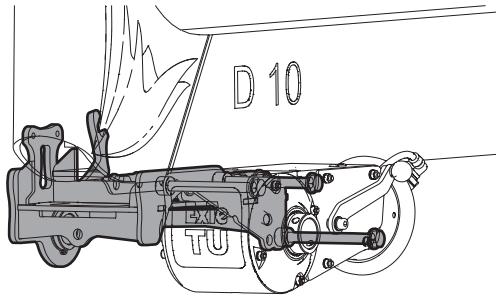


Tillbehör / Accessories				
Pos	Qty	Art.nr	Benämning	Description
21	1	803135	Fäste komplett D-serien	Bracket assy D-series

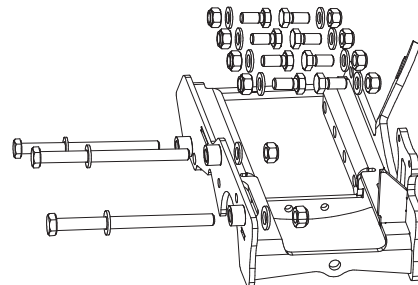
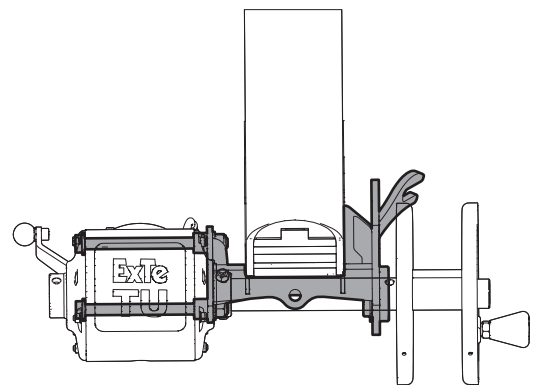
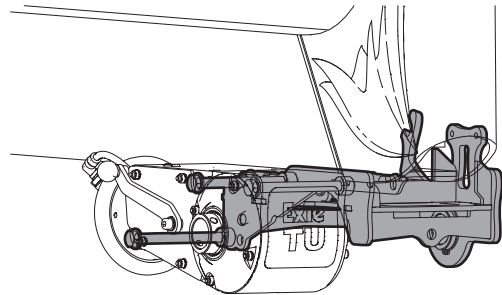
Tillbehör

Fästen D-serien

22



23

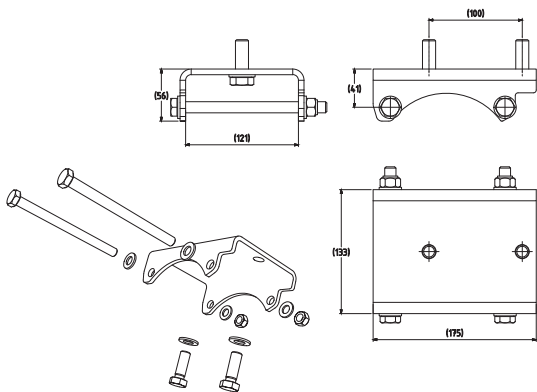
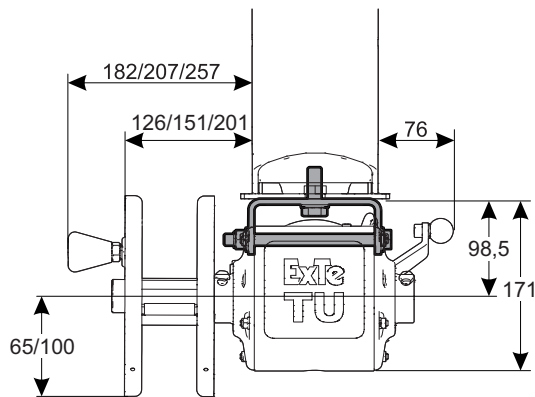
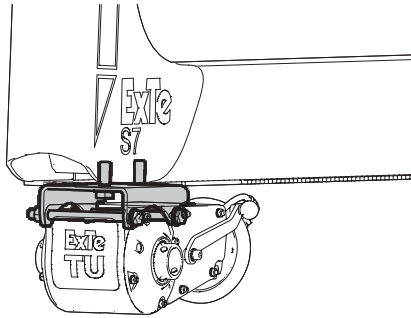


Tillbehör / Accessories				
Pos	Qty	Art.nr	Benämning	Description
22	1	800854	Fäste sidomont. Vänster D-serien	Bracket side mount Left assy D-series
23	1	800853	Fäste sidomont. Höger D-serien	Bracket side mount Right assy D-series

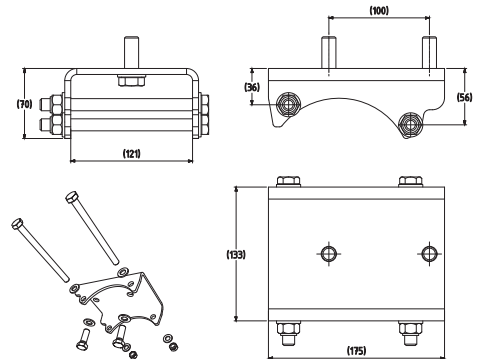
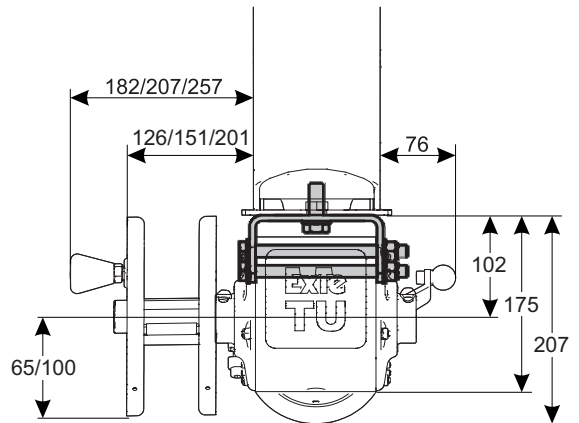
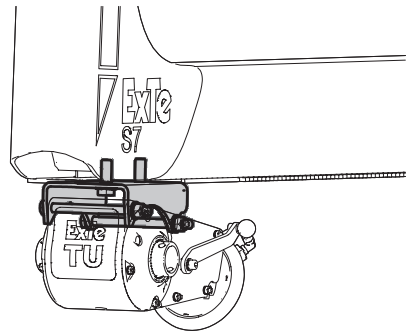
Tillbehör

Fästen S-serien

31



32



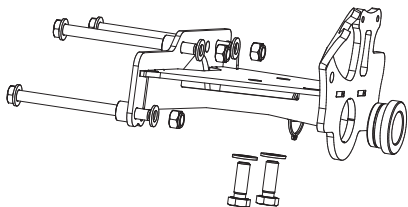
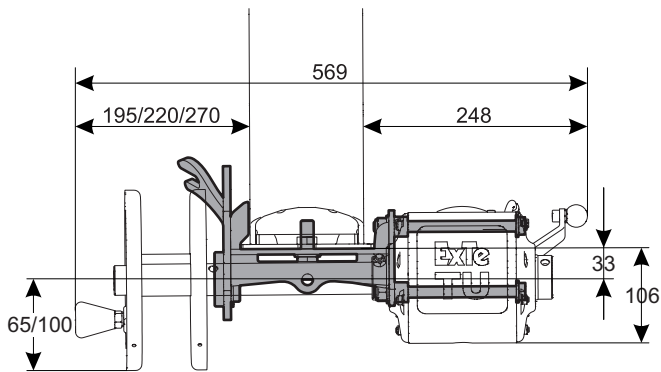
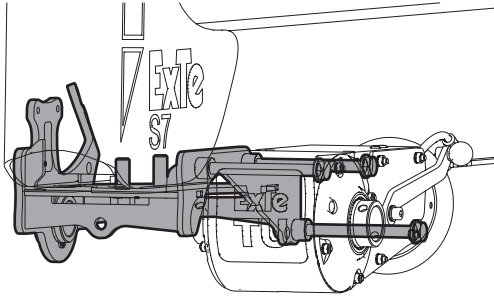
Tillbehör / Accessories

Pos	Qty	Art.nr	Benämning	Description
31	1	803131	Fäste rakt komplett S-serien	Bracket horizontal assy S-series
32	1	803132	Fäste vinklat komplett S-serien	Bracket angled assy S-series

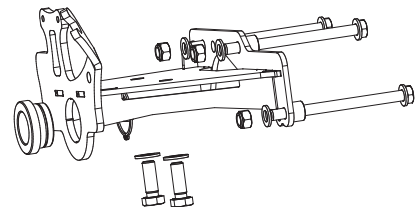
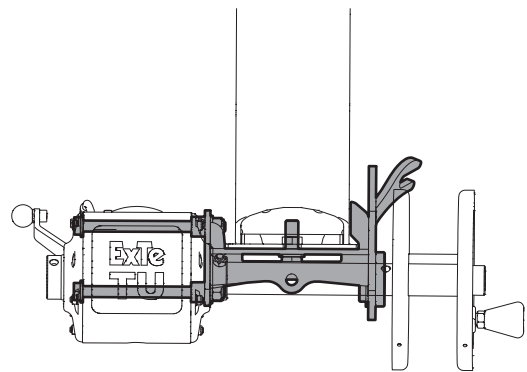
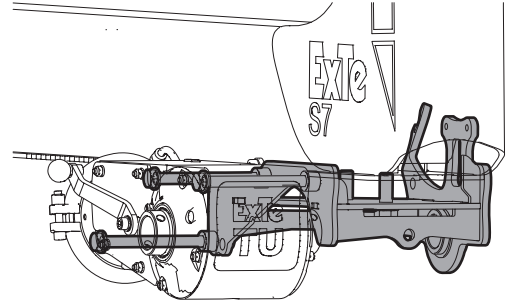
Tillbehör

Fästen S-serien

33



34



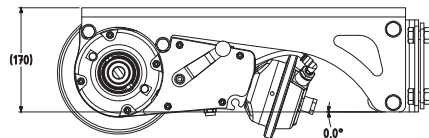
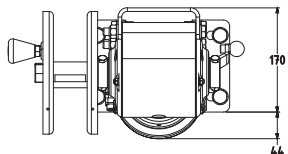
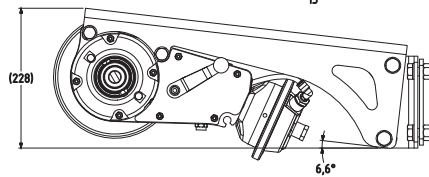
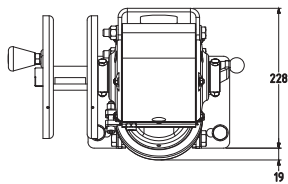
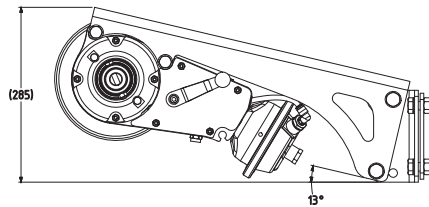
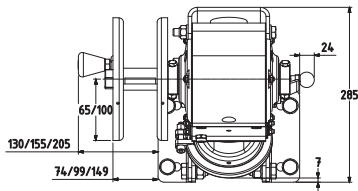
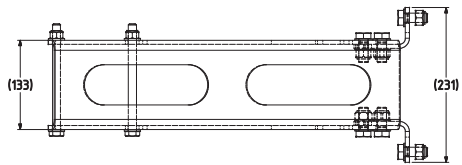
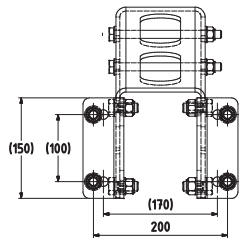
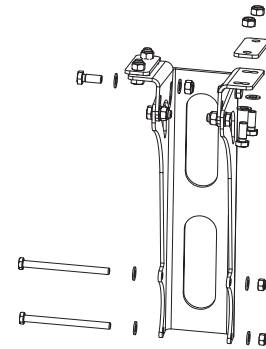
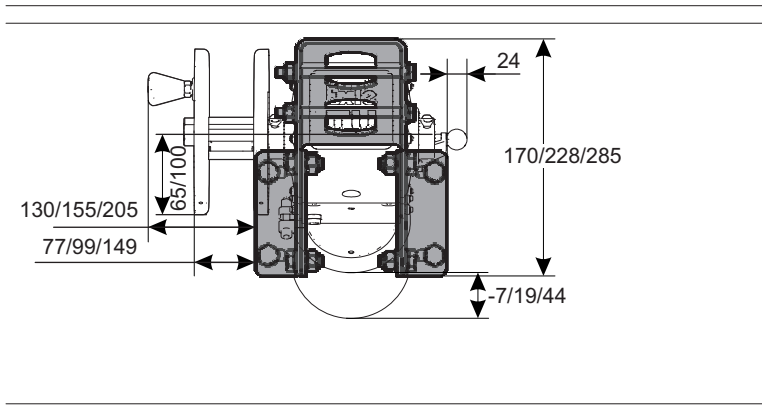
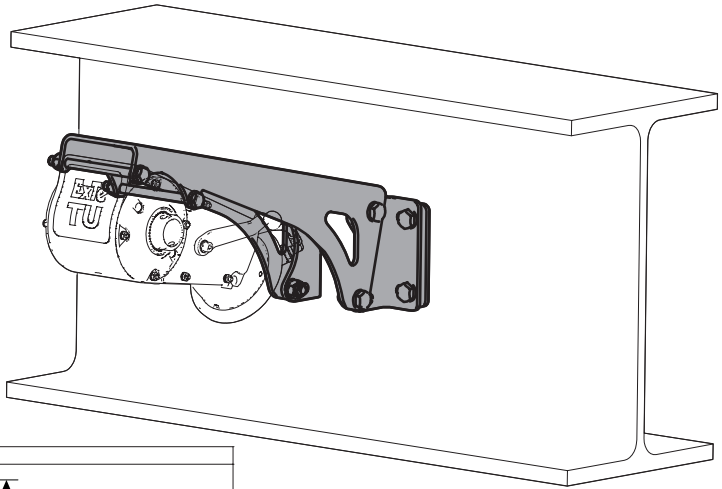
Tillbehör / Accessories

Pos	Qty	Art.nr	Benämning	Description
33	1	800856	Fäste sidomont. Vänster S-serien	Bracket side mount Left assy S-series
34	1	800855	Fäste sidomont. Höger S-serien	Bracket side mount Right assy S-series

Tillbehör

Fäste Rammonterat

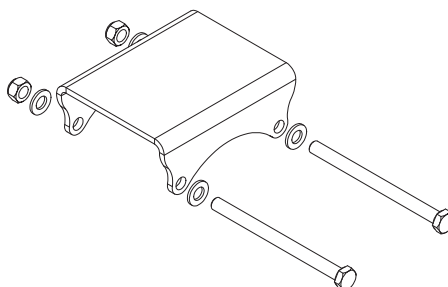
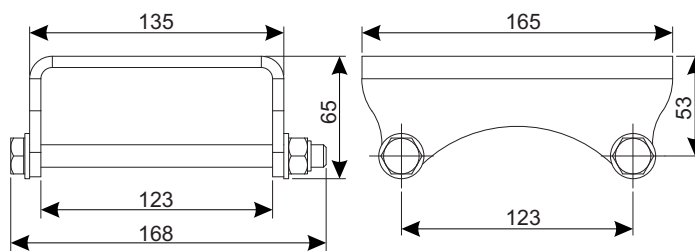
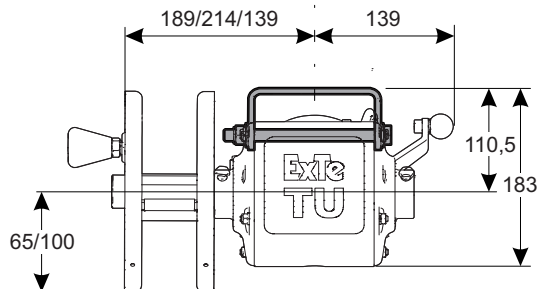
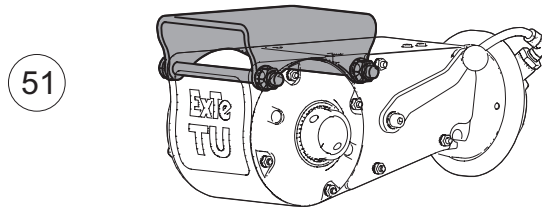
41



Tillbehör / Accessories				
Pos	Qty	Art.nr	Benämning	Description
41	1	803140	Fäste rammonterat justerbart komplett	Bracket frame mount adjustable assy

Tillbehör

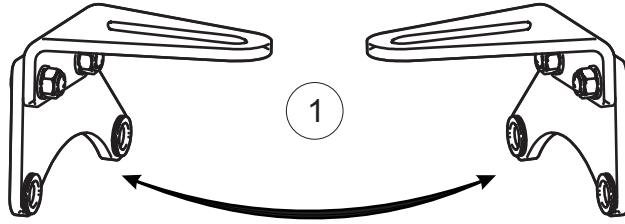
Fäste För Insvetsning



Tillbehör / Accessories				
Pos	Qty	Art.nr	Benämning	Description
51	1	803137	Fäste insvetsning flak TU	Bracket for welding floormount TU

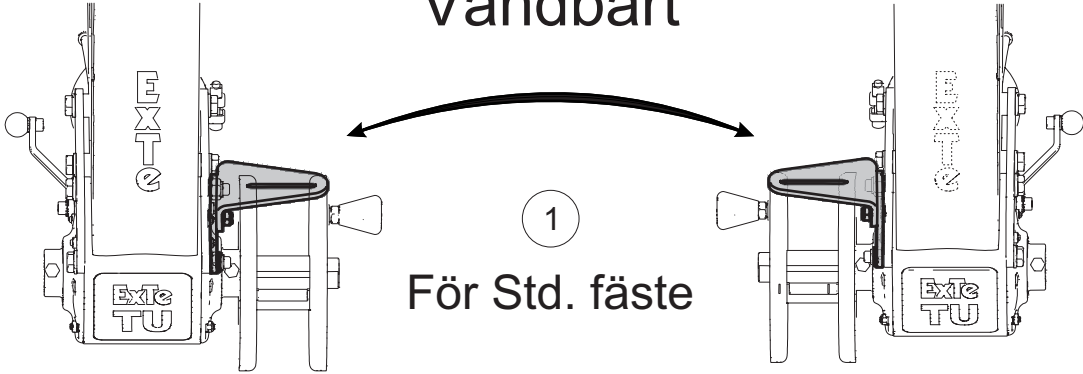
Tillbehör

Bandstyrningar



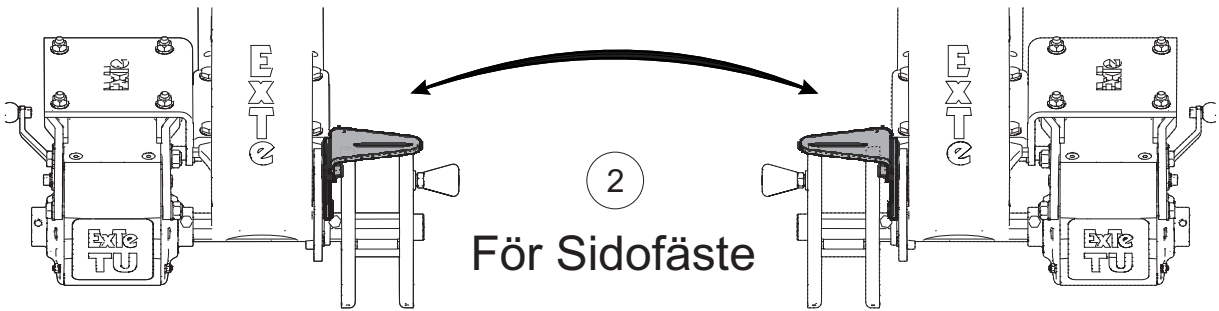
1

Vändbart



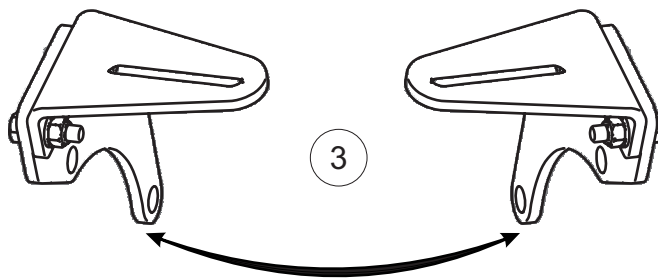
1

För Std. fäste



2

För Sidofäste



3



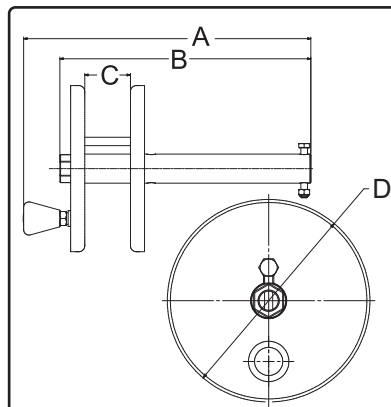
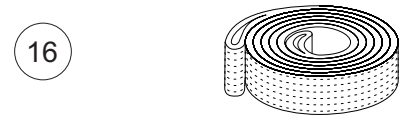
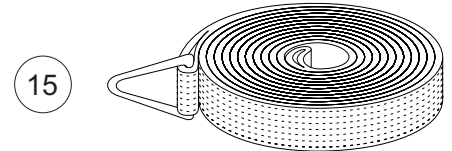
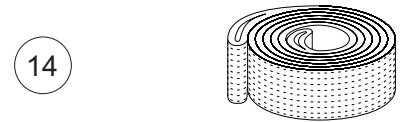
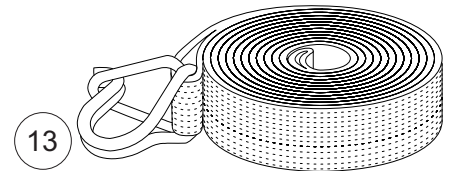
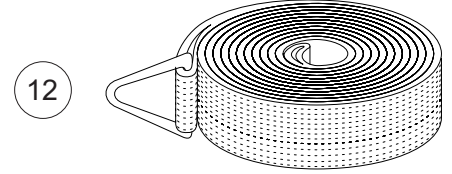
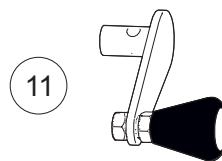
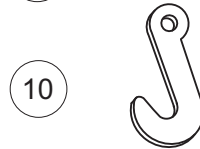
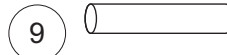
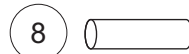
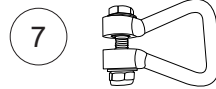
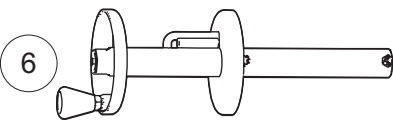
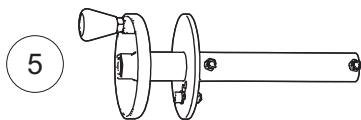
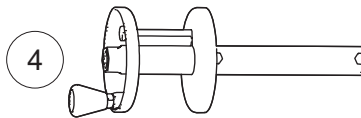
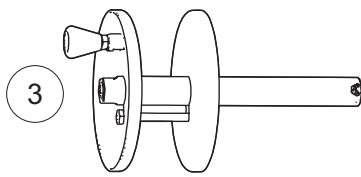
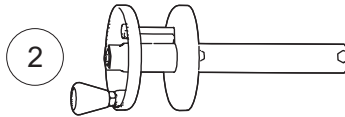
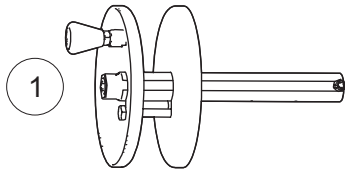
3

För Ramfäste

Reservdelar / Spare parts					
Pos	Qty	Art.nr	Benämning	Description	
1	1	800867	Bandstyrning kompl. fäste TU	Strap guide assy bracket TU	
2	1	800868	Bandstyrning kompl. sidofäste TU	Strap guide assy bracket side mount TU	
3	1	800864	Bandstyrning kompl. ramfäste TU	Strap guide assy bracket frame mount	

Tillbehör

Trummor / Sling

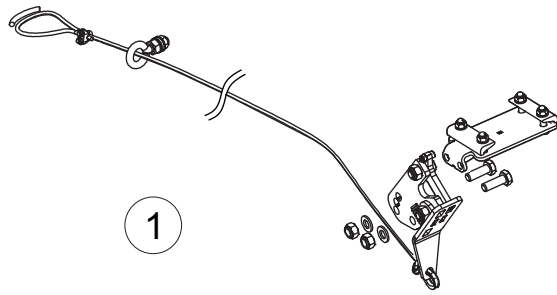


Dimensioner i mm					
Pos	Art.nr	A	B	C	D
1	801970	345	302	55	200
2	801971	345	302	55	130
3	801972	370	327	80	200
4	801973	370	327	80	130
5	801974	345	302	55	130
6	801976	420	376	130	130

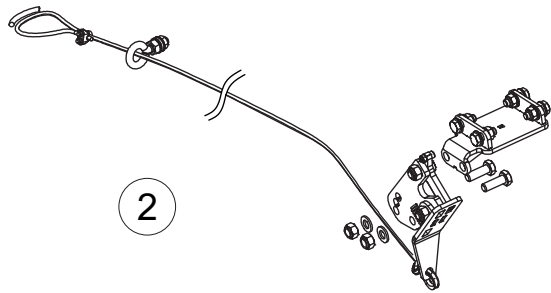
Tillbehör / Accessories					Lashing Capacity(LC)
Pos	Qty	Art.nr	Benämning	Description	
1	1	801970	Stor trumma kompl. Band 50 mm	Large spool assy. Webbing strap 50 mm	
2	1	801971	Liten trumma kompl. Band 50 mm	Small spool assy. Webbing strap 50 mm	
3	1	801972	Stor trumma kompl. Band 75 mm	Large spool assy. Webbing strap 75 mm	
4	1	801973	Liten trumma kompl. Band 75 mm	Small spool assy. Webbing strap 75 mm	
5	1	801974	Trumma kortl. kätting kompl. std	Drum Short linked chain assy. Std	
6	1	801976	Liten trumma bred kompl. Band 50 mm	Small wide spool assy Webbing str. 50 mm	
7	1	800250	Bandbygel (50mm)	Webbing strap loop (50mm)	
8	1	801980	Låssprint (50mm)	Locking pin (50mm)	
9	1	801981	Låssprint (75mm)	Locking pin (75mm)	
10	1	800252	Krok separat	Hook	
11	1	802127	Vevhandtag spännare TU	Crank handle TU	
12	1	800231	Band 10m 75mm	Webbing strap 10m 75mm	5 Ton
13	1	800229	Band 8,5m 75mm Dubbl J-krok	Webbing strap 8,5m 75mm Double J Hook	5 Ton
14	1	800232	Band 2m 75mm	Webbing strap 2m 75mm	5 Ton
15	1	780050	Band 10m 50mm 5 Ton	Webbing strap 10m 50mm 5Ton	2.5 Ton
16	1	800245	Band 2m 50mm	Webbing strap 2m 50mm	2.5 Ton
17	1	800248	Kätting 6mm 8m	Chain 6mm 8m	
18	1	800689	Kortlänkad kätting 1.5m	Short linked chain 1.5m	

Tillbehör

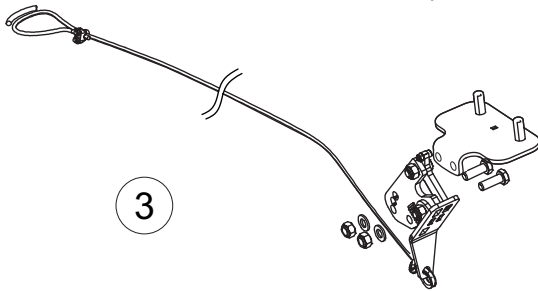
Utlösare / Satser



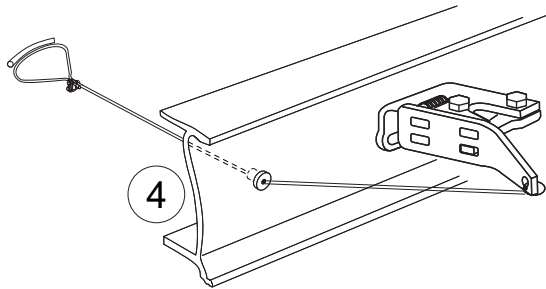
1



2

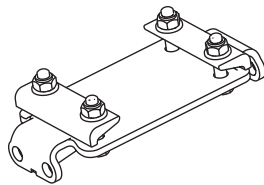


3

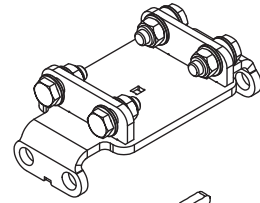


4

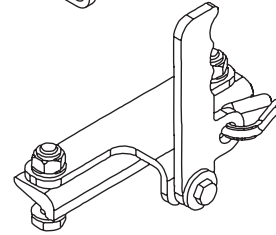
5



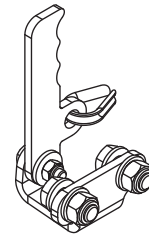
6



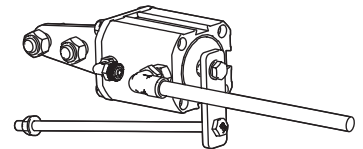
7



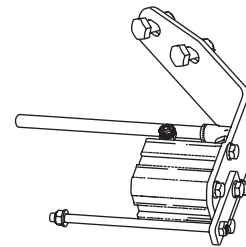
8



9



10

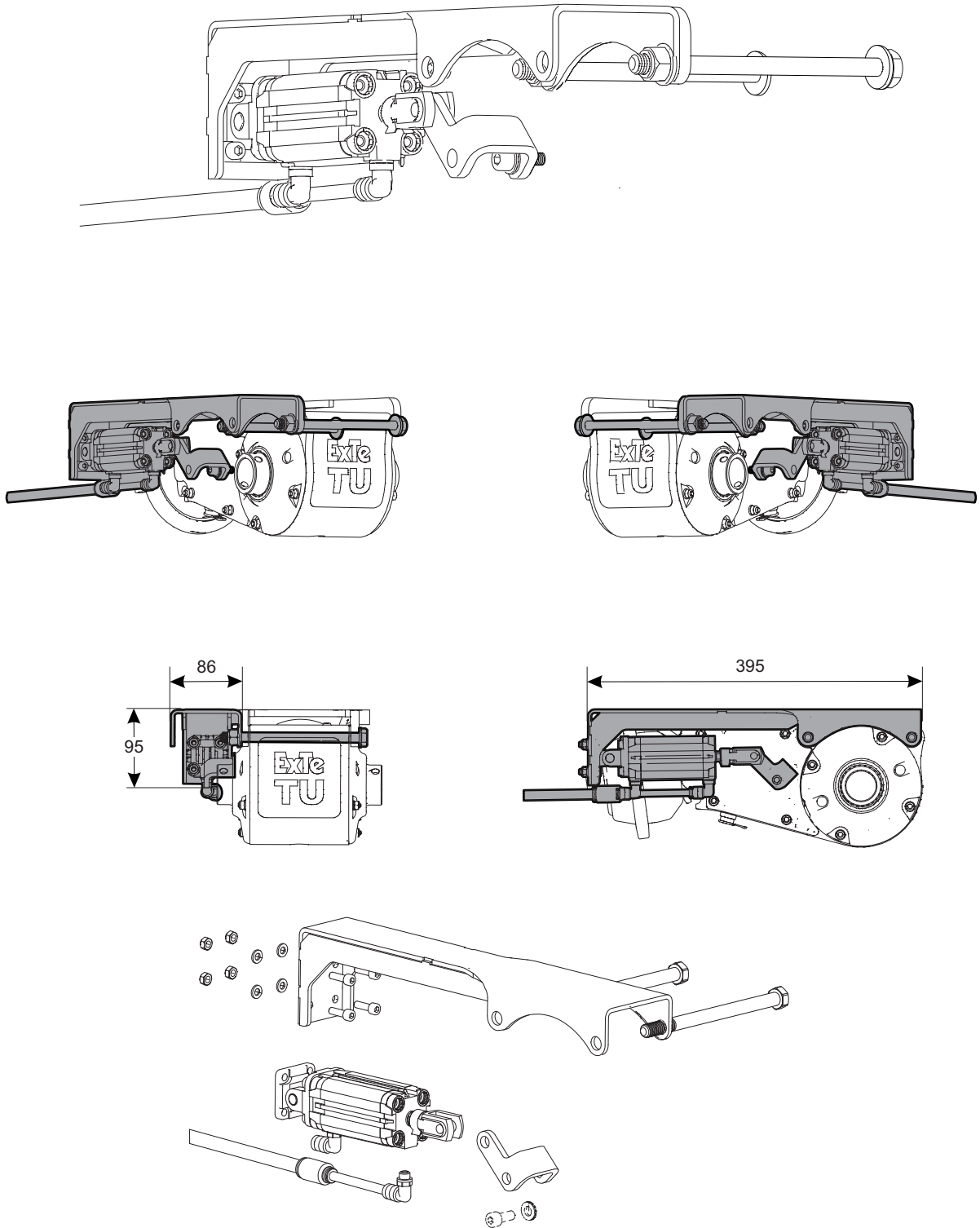


Tillbehör / Accessories				
Pos	Qty	Art.nr	Benämning	Description
1	1	802295	Utlösare A-serien sats	ReleaserA-series kit
2	1	803070	Utlösare D-serien sats	Release D-series kit
3	1	803136	Utlösare S-serien sats	Release S-series kit
4	1	802075	Utlösare rammonterad sats	Release frame mount kit
5	1	800437	Dubbelt utlösarfäste A-serien	Dual release attachment A-series
6	1	803047	Dubbelt utlösarfäste D-serien	Dual release attachment D-series
7	1	802181	Utlösarhandtag A-serien	Release handle A-series
8	1	803027	Utlösarhandtag D-serien	Release handle D-series
9	1	802187	Luftstyrning utlösare bankmonterad	Pneumatic release bolster mount kit
10	1	802188	Luftstyrning utlösare rammonterad	Pneumatic release frame mount kit

Tillbehör

Luftstyrd Frikoppling

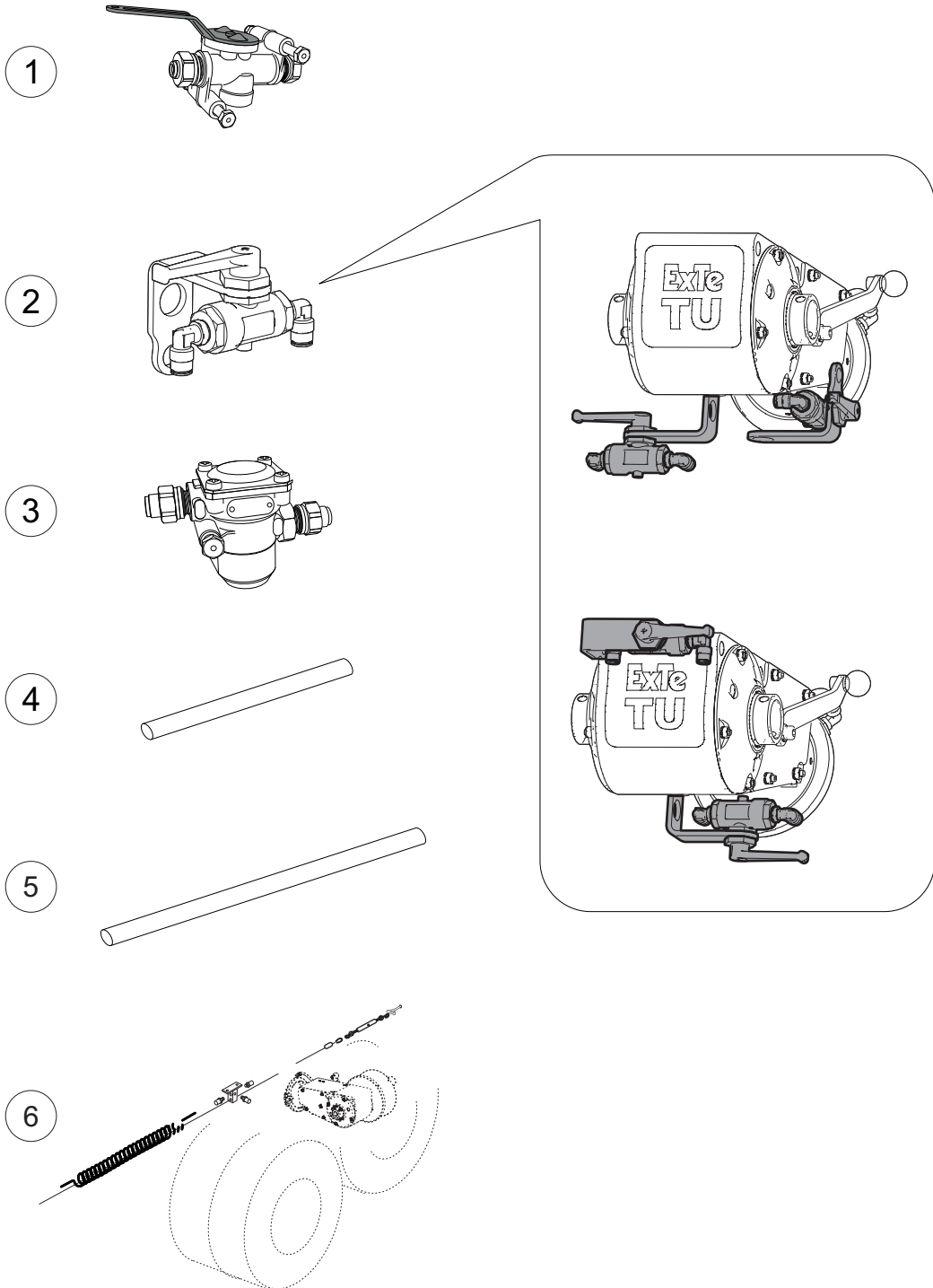
1



Luftsats / Air kits				
Pos	Qty	Art.nr	Benämning	Description
1	1	802365	Luftstyrd frikopplare sats TU	Pneumatic release assy TU

Tillbehör

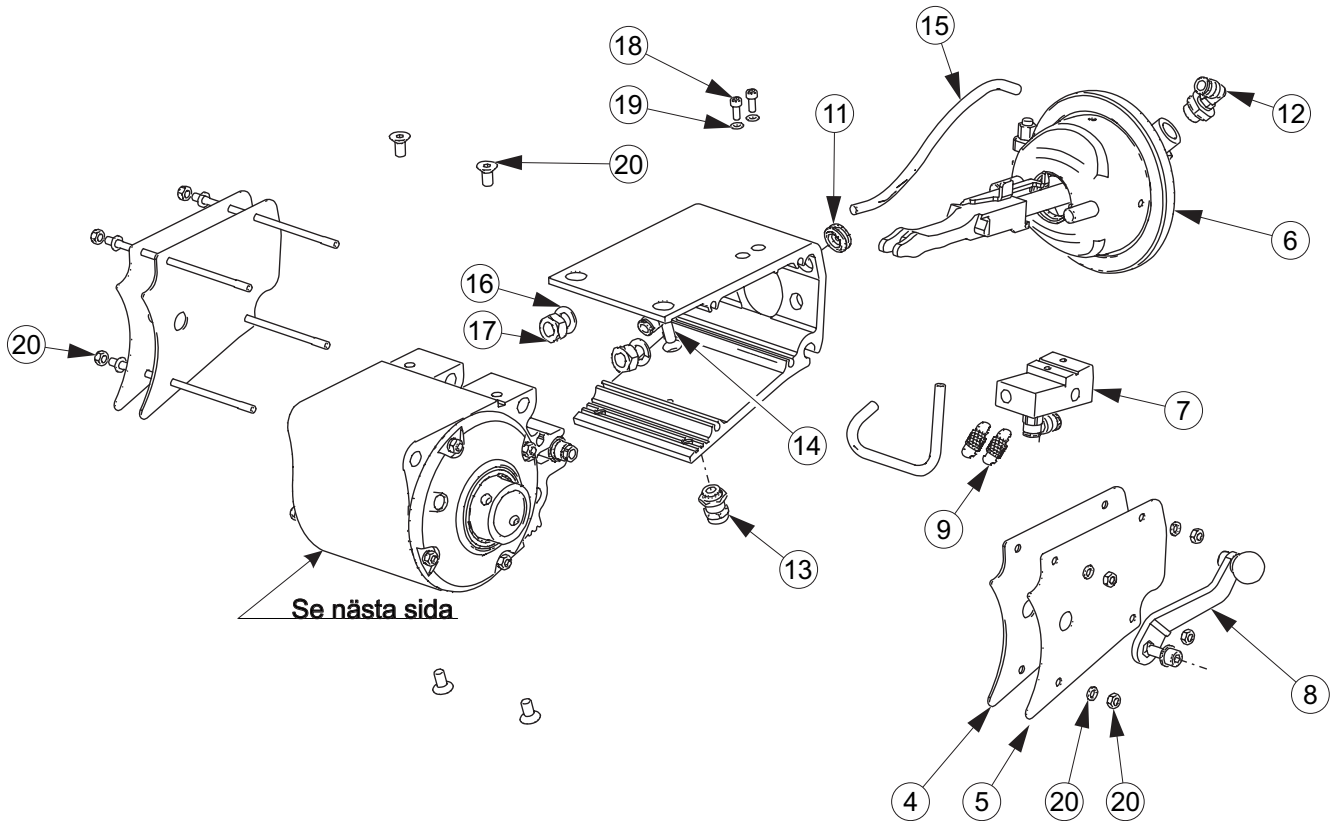
Luftsatser



Luftsatser / Air kits					
Pos	Qty	Art.nr	Benämning	Description	
1	1	802301	Huvudkran sats	Main valve kit	
2	1	802308	Kransats TU	Valve kit TU	
3	1	802379	Tryckbegränsningsventil TU 4,5 sats	Pressure release valve TU 4,5 kit	
4	1	802304	Slangsats bil 8mm x 10m	Hose truck 8mm x 10m	
5	1	802305	Slangsats släp 8mm x 15m	Hose trailer 8mm x 15m	
6	1	802306	Slangsats bankemonterad under	Hose kit bolster mount below	

Reservdelar

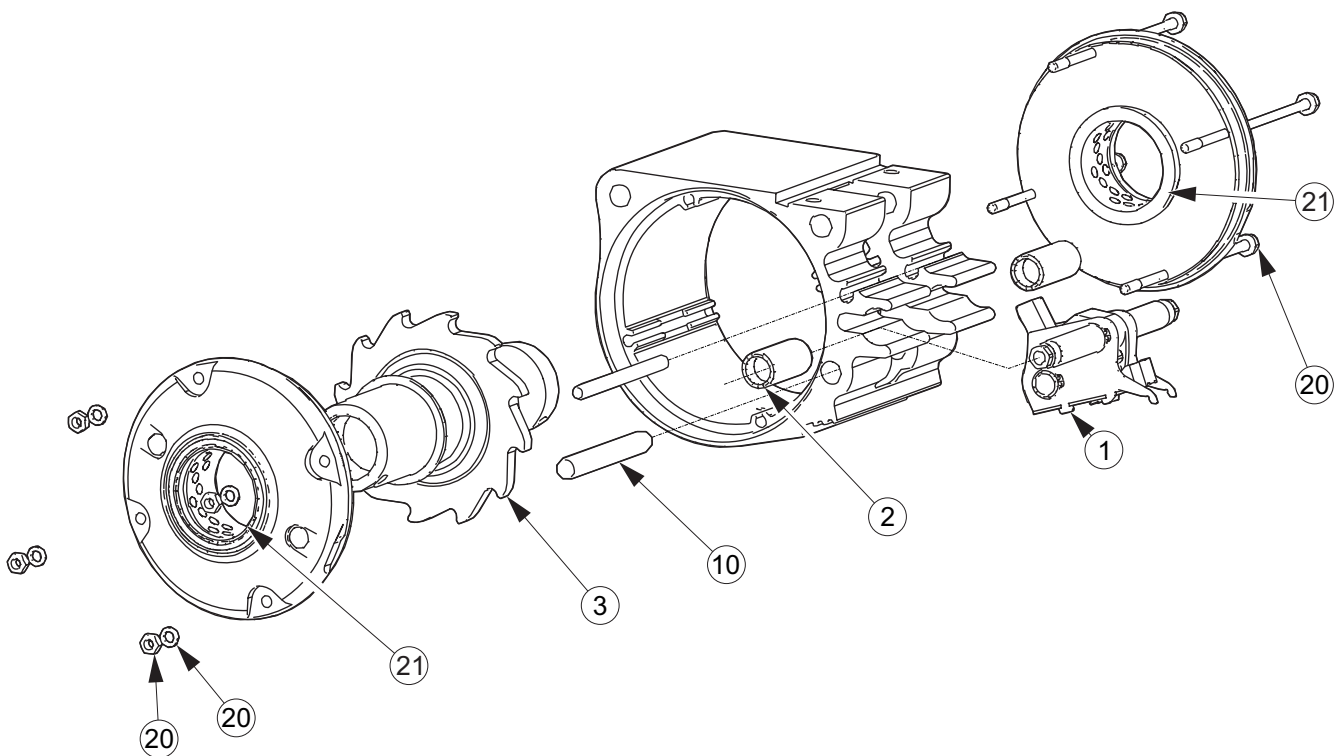
Sprängskiss 1



Pos	Qty	Art.nr	Benämning	Description
1	1	802371	Spärrkassett (Sid 22)	Ratchet mechanism (Pg 22)
2	2	802372	Bussning exenteraxel (Sid 22)	Bushing eccentric shaft (Pg 22)
3	1	802373	Röraxel (Sid 22)	Tube shaft (Pg 22)
4	2	802374	Tätning sidoplåt	Sealing side plate
5	2	802375	Sidoplåt	Side plate
6	1	802376	Cylinder komplett	Brake actuator complete
7	1	818200	Ventil komplett	Valve complete
8	1	802377	Frikopplingshandtag	Release handle
9	2	240071	Dragfjäder	Tension spring
10	1	800270	Cylindrisk pinne (Sid 22)	Cylindric rod (Pg 22)
11	1	802059	Gummigenomföring	Rubber grommet
12	1	802061	L Koppling svivel	L Coupling swivel
13	1	802158	Koppling	Coupling
14	1	802058	L Koppling svivel	L Coupling swivel
15	2	802062	Slang	Air hose
16	2	800156	Bricka	Washer
17	2	800157	Mutter	Nut
18	2	211240	Skruv	Screw
19	2	211957	Bricka	Washer
20	1	802356	Skruvsats TU	Screw kit TU
21	1	802355	Lagersats TU (Sid22)	Bushing kit TU (Pg 22)

Reservdelar

Sprängskiss 2



Pos	Qty	Art.nr	Benämning	Description
1	1	802371	Spärrkassett	Ratchet mechanism
2	2	802372	Bussning exenteraxel	Bushing eccentric shaft
3	1	802373	Röraxel	Tube shaft
10	1	800270	Cylindrisk pinne	Cylindric rod
20	1	802356	Skruvsats TU	Screw kit TU
21	1	802355	Lagersats TU	Bushing kit TU

Försäkran om överensstämmelse

Försäkran för inbyggnad av en delvis fullbordad maskin, TU-Tension Unlimited art.nr. 802380 är tillverkad i överensstämmelse med:

- EN ISO 14121 Maskinsäkerhet – Principer för riskbedömning.
- EN ISO 12100-1 Maskinsäkerhet – Grundläggande terminologi, metodik.
- EN ISO 12100-2 Maskinsäkerhet – Tekniska principer.

Samt i överensstämmelse med följande standarder och direktiv:

- 2006/42/EG, Bilaga 2 B
- EN 12195-2
- AS/NZS 4380:2001

Tillverkare

ExTe

ExTe Fabriks AB
Grundbergsvägen 6
SE-820 41 Färila, Sweden
Tel: +46(0)651 175 00 Fax: +46(0)651 175 03
E-mail: info@exte.se www.exte.se

Produktion: ExTe_utvavd_maskin_ab.se_Ljerdal