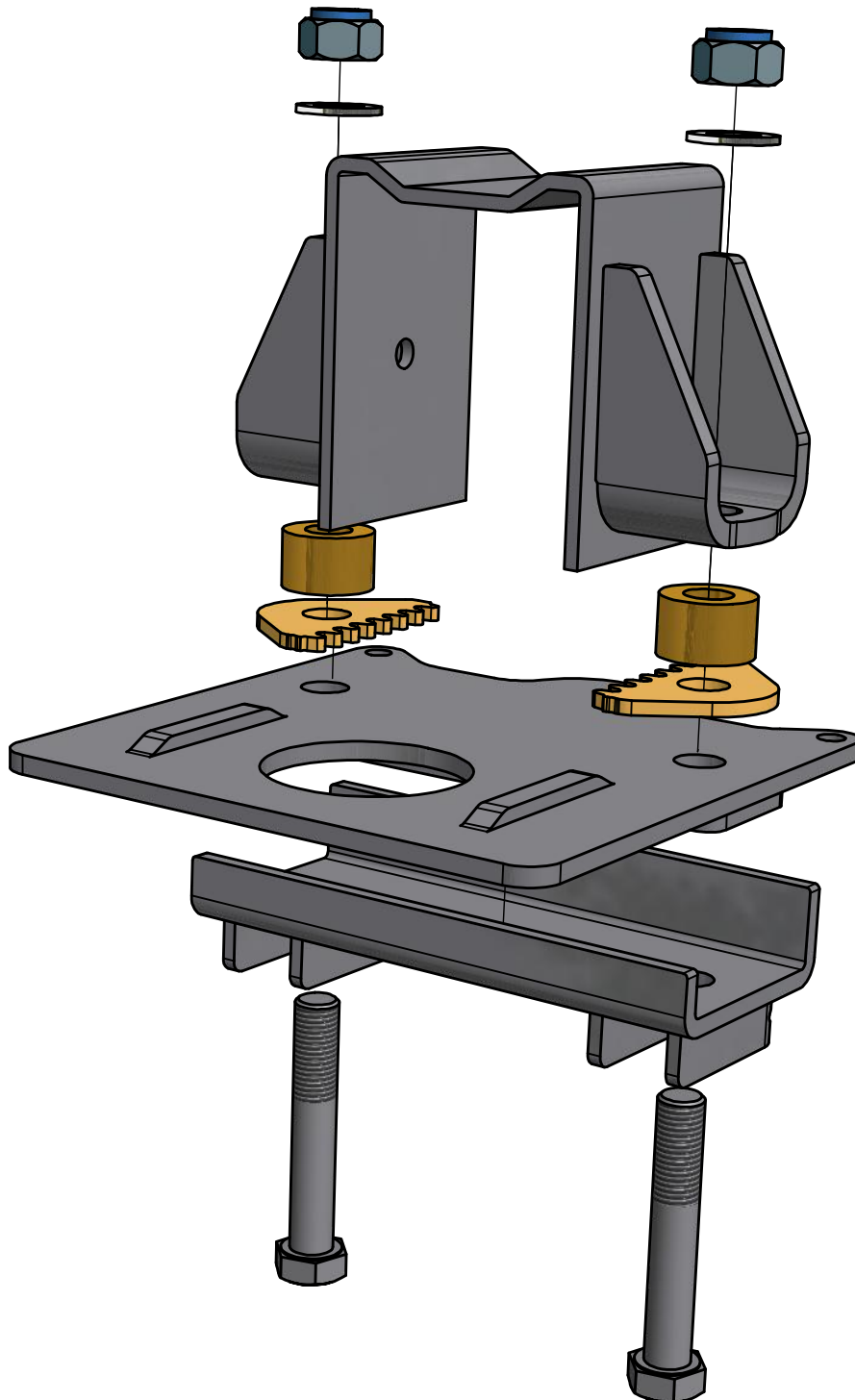


S-SERIES

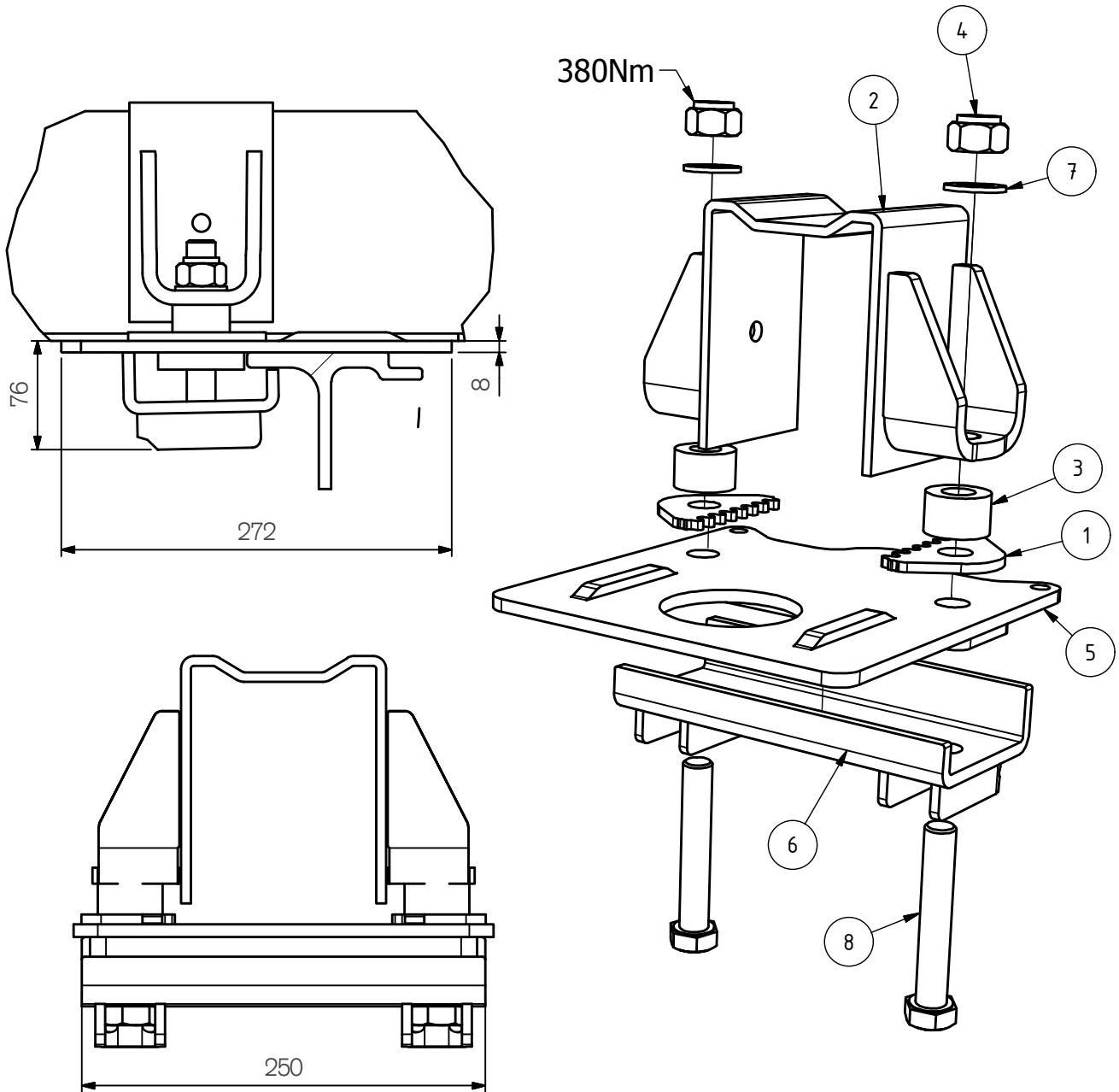
Klämfäste/Clamping attachment/Klemmbefestigung

Art.nr 803161



ExTe

Securing cargo. We invented the concept.



Vikt/Weight/Gewicht: 11,2kg

Pos.	QTY	Art.nr	Benämning	Description	Bezeichnung
1	2	803163	LÄSBLECK	LOCKPLATE	SCHLOSSPLATTE
2	1	800765	ÖVERBYGEL	UPPER CLAMP	BÜGEL OBEN
3	2	803138	GUMMIPUCK Ø40 S SERIEN	RUBBER PUCK	GUMMIDÄMPFER
4	2	211861	MUTTER LOC-K 20	LOCKING NUT M20	STOP MUTTER
5	1	803162	MONTERINGSPLATTA S	MOUNTING PLATE	GRUNDPLATTE
6	1	800672	UNDERBYGEL	LOWER CLAMP	BEFESTIGINGS BÜGEL
7	2	211902	BRICKA BRB 36x21x3 FZB	WASHER 36x21x3 FZB	SCHEIBE
8	2	211168	SKRUV M6S M20x120 FZB	SCREW M20x120 FZB	SCHRAUBE M20x120

ExTe

Securing cargo. We invented the concept.