

A-Series

A5 Lh 2,060-3,015 Telescopic

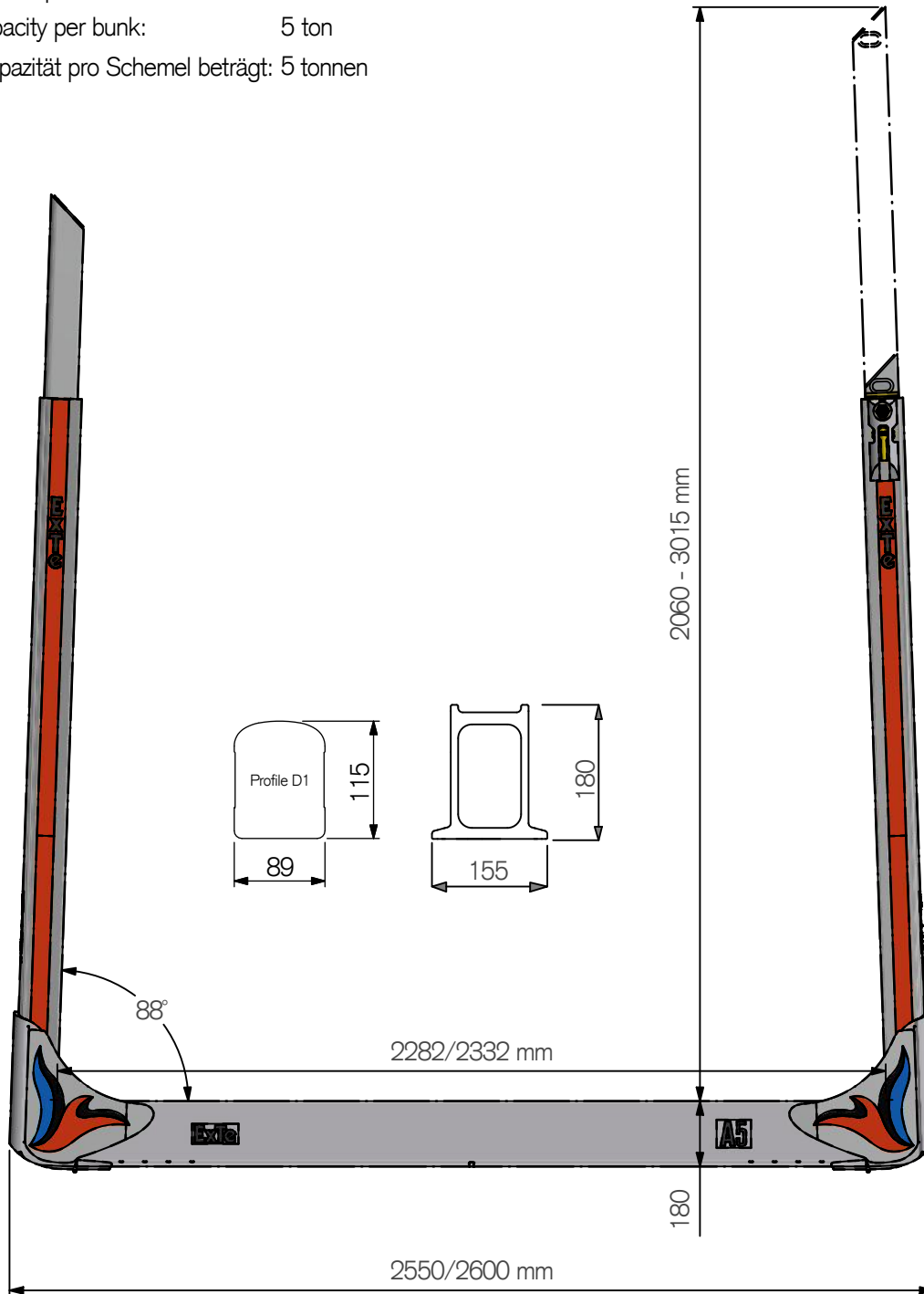
Doc.no AD00028

Teknisk Data / Technical Details / Technische Daten

Max. Lastkapacitet per banke: 5 ton

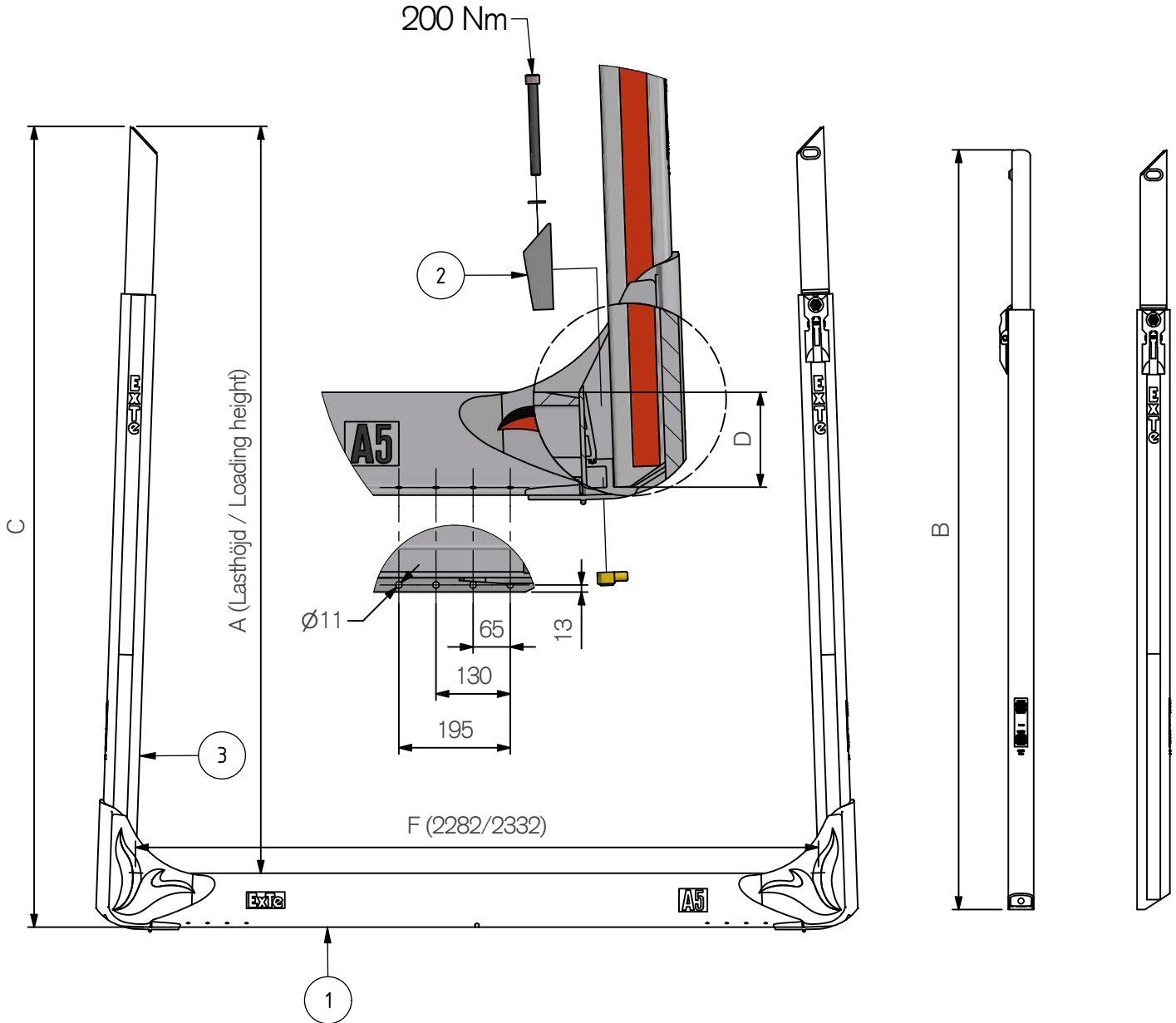
Max. Load Capacity per bunk: 5 ton

Max. Beladekapazität pro Schemel beträgt: 5 tonnen



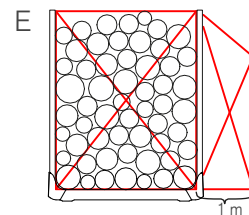
ExTe

Securing cargo. We invented the concept.



Pos.	Part.no	Pcs	Benämning	Description	Bezeichnung	Weight*
1	810360	1	Stomme A5 2,55	Bolster	Schemelkörper	41,0 kg
1	810365	1	Stomme A5 2,60	Bolster	Schemelkörper	41,6 kg
2	810196	2	Låselement D-Profil	Wedge kit	Keil	1,2 kg
3	802535	2	Stake D1 T5 2220-3175 Telescopic	Stake	Runge	23,1 kg

A mm	B mm	C mm	D mm	E1 m3	E2 m3
Loading height	Length	Total Height	Depth	F 2282	F 2332
2060	2220	2240	160	4,7	4,8
3015	3175	3195	160	6,88	7,03



ExTe förbehåller sig rätten att göra ändringar i specifikationer och annan information i detta dokument utan förhandsinformation.

ExTe reserves the right to make changes in specifications and other information contained in this document without prior notice.

ExTe behåller sig das Recht vor, Änderungen an Spezifikationen und anderen Informationen in diesem Dokument ohne vorherige Ankündigung vorzunehmen.

ExTe

Securing cargo. We invented the concept.

ExTe Fabriks AB, SE-820 62 Färila Sweden. Tel: +46 (0)651 175 00. E-mail: info@exte.se www.exte.se

- * Teoretiska
- * Theoretical
- * Theoretisch