

# D-Series

## D5 Lh 2,060-3,015 Telescopic

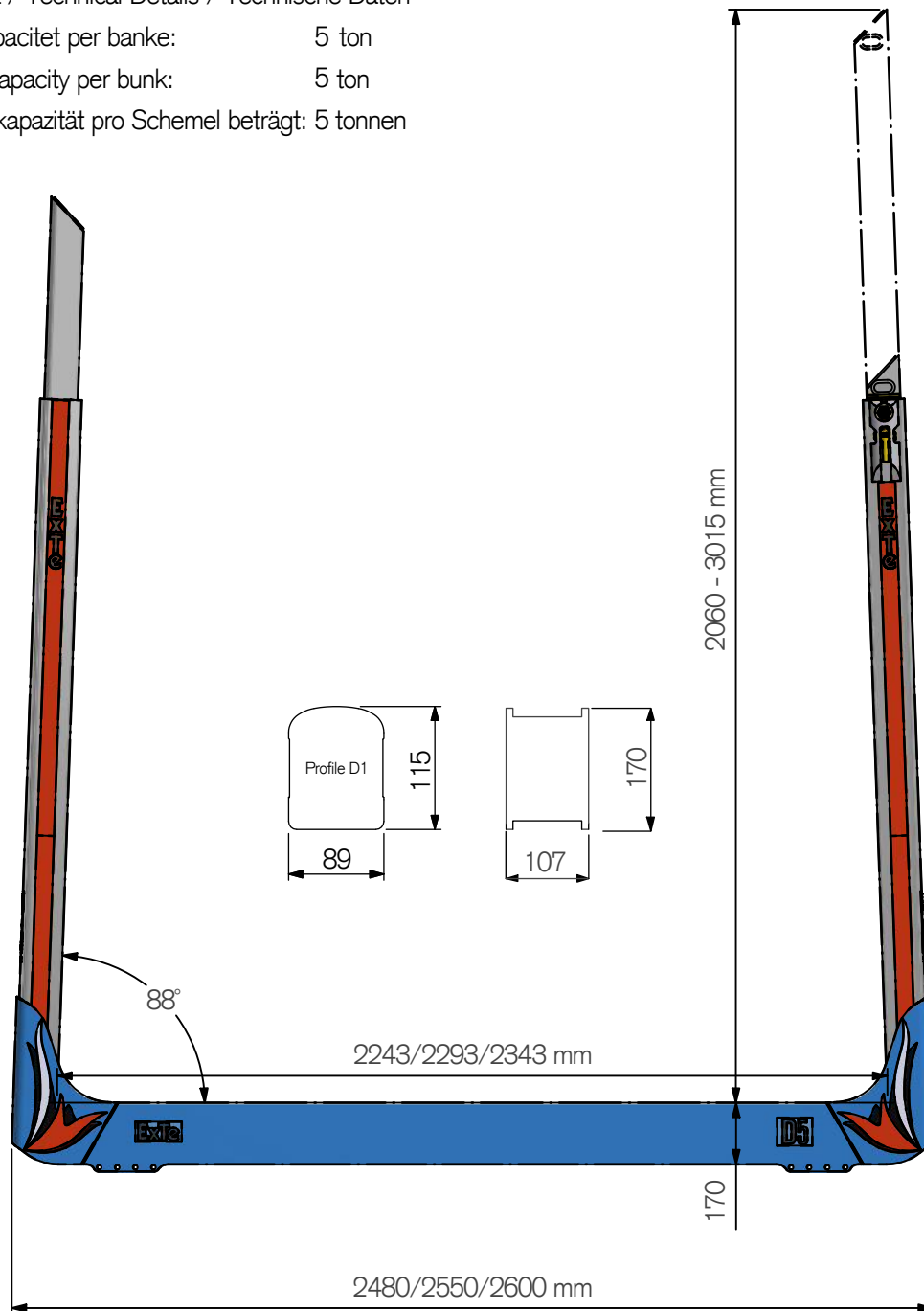
Doc.no AD00021

Teknisk Data / Technical Details / Technische Daten

Max. Lastkapacitet per banke: 5 ton

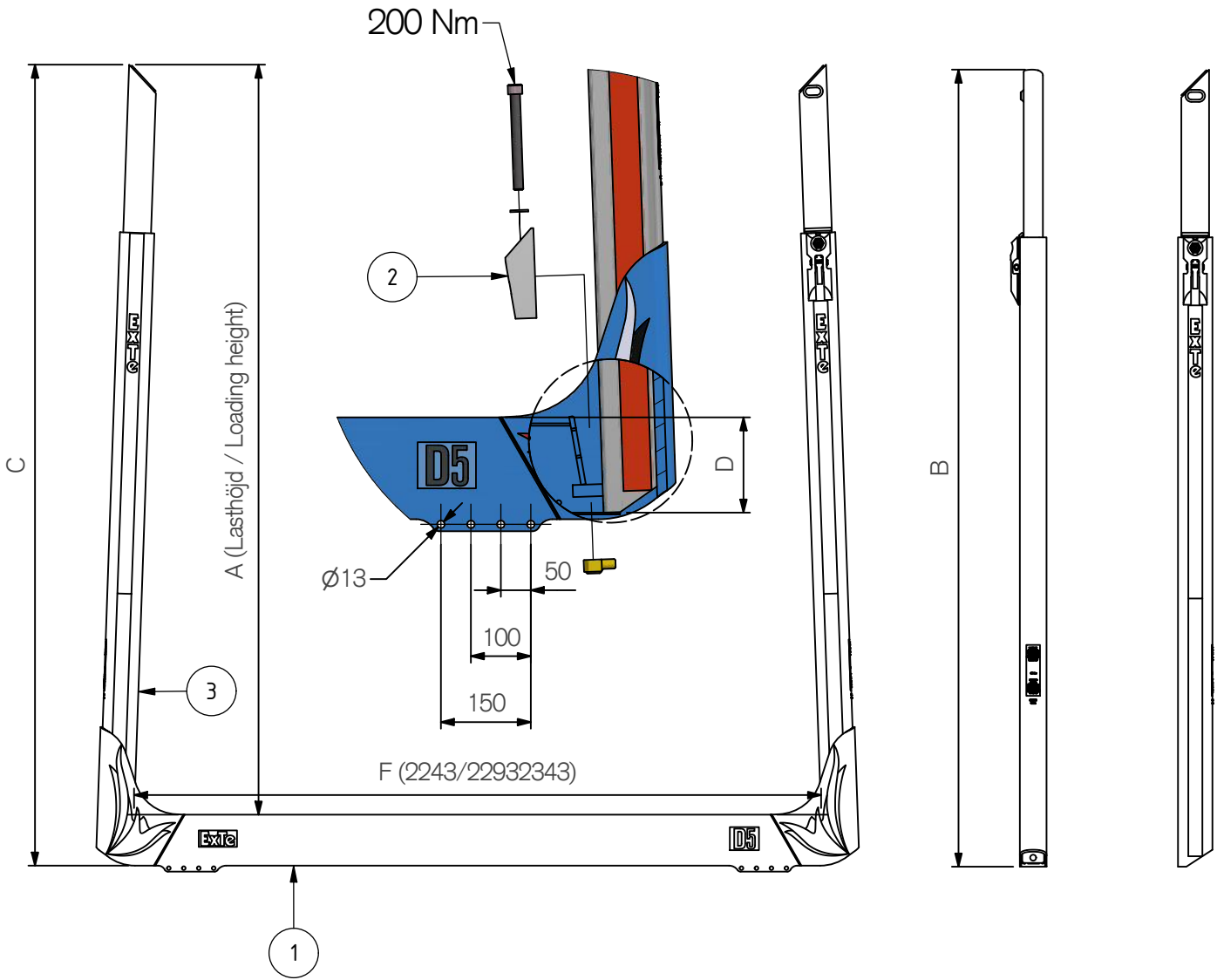
Max. Load Capacity per bunk: 5 ton

Max. Beladekapazität pro Schemel beträgt: 5 tonnen



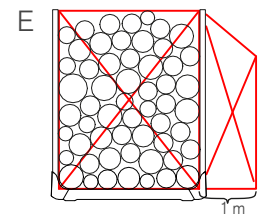
# EXTE

Securing cargo. We invented the concept.



Pos.	Part.no	Pcs	Benämning	Description	Bezeichnung	Weight*
1	810428	1	Stomme D5 2,48	Bolster	Schemelkörper	46,6 kg
1	810425	1	Stomme D5 2,55	Bolster	Schemelkörper	47,6 kg
1	810420	1	Stomme D5 2,60	Bolster	Schemelkörper	48,3 kg
2	810196	2	Låselement D-Profil	Wedge kit	Keil	1,2 kg
3	802535	2	Stake D1 T5 2220-3175 Telescopic	Stake	Runge	23,1 kg

A mm	B mm	C mm	D mm	E1 m3	E2 m3	E3 m3
Loading height	Length	Total Height	Depth	F 2243	F 2293	F 2343
2060	2220	2230	159	4,62	4,72	4,83
3015	3176	3185	159	6,76	6,91	7,06



ExTe förbehåller sig rätten att göra ändringar i specifikationer och annan information i detta dokument utan förhandsinformation.

ExTe reserves the right to make changes in specifications and other information contained in this document without prior notice.

ExTe behält sich das Recht vor, Änderungen an Spezifikationen und anderen Informationen in diesem Dokument ohne vorherige Ankündigung vorzunehmen.

# ExTe

Securing cargo. We invented the concept.

\* Teoretiska  
\* Theoretical  
\* Theoretisch