

# A- serie

## Reservdelar och Monteringsdetaljer

2011 01 20



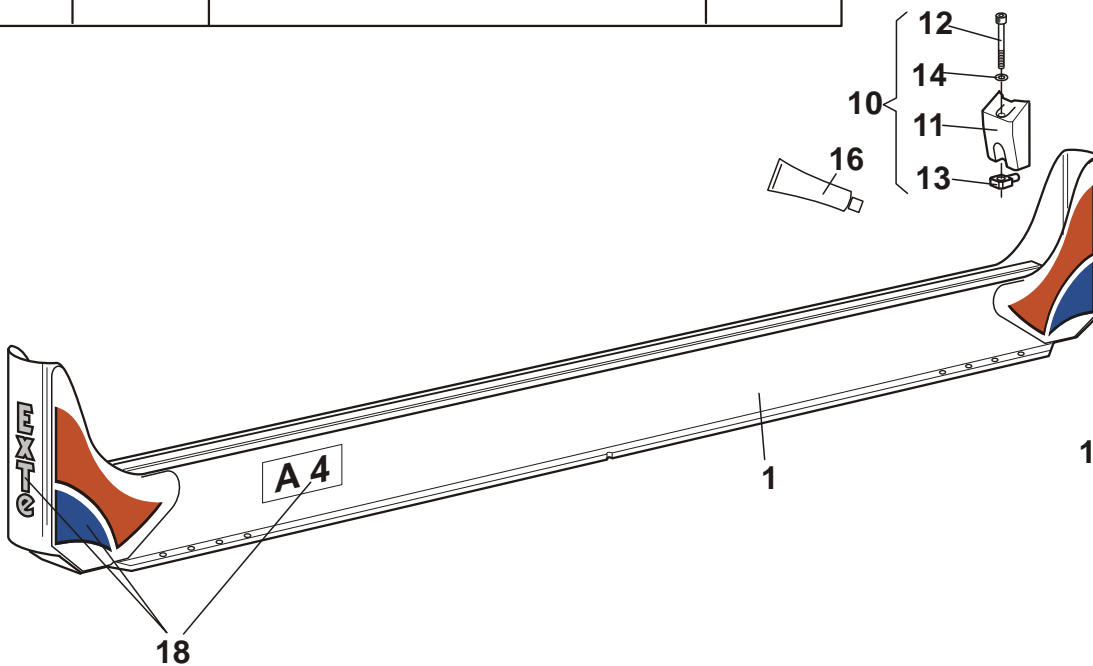
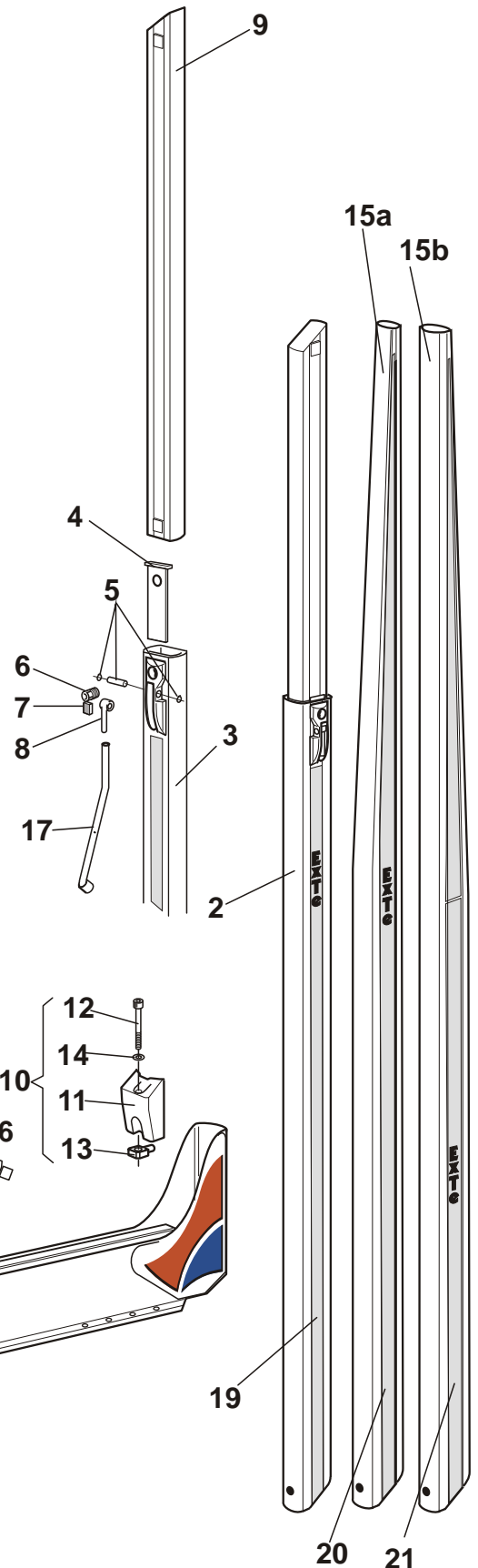
# ExTe

Securing cargo. We invented the concept.

# Reservdelar

## A-4

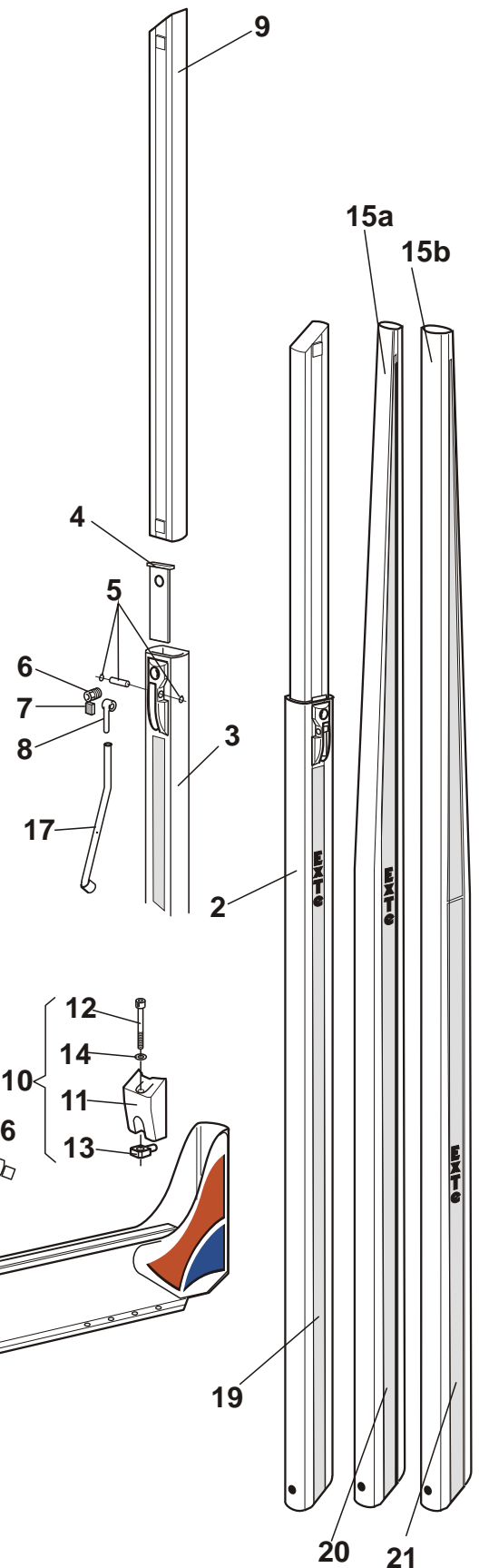
Pos	Art.nr	Benämning	Vikt.
1	810340	Stomme 2.55	39.4 kg
--	810345	Stomme 2.60	39.9 kg
2	810728	Teleskopstake LH 2.8	26.0 kg
3	810187	Underprofil L= 1900 mm	17.5 kg
4	814486	*Tryckplatta	
5	814487	* Axel, inkl. låsringar	
6	800825	* Teleskopskruv	
7	810158	* Skruvstopp	
8	814491	* Excenter	
9	810175	Överstake L= 1350 mm	8.5 kg
10	810195	Låselement kompl.	1.1 kg
11	810194	* Kil	
12	810191	* Skruv M16x160 (helgängad)	
13	810197	* Stopptapp	
14	211910	* Bricka	
15a	810724	Euro S stake LH 2.6	20.5 kg
15a	810727	Euro S stake LH 2.8	21.7 kg
15b	801695	C-stake LH 2.6	
15b	801697	C-stake LH 2.8	
16	802108	Fett, Uniway Lix 625 (tube)	
17	814492	Teleskopnyckel	
18	810785	Dekalsats, bankestomme (A-4)	
19	810157	Dekalsats, teleskopstake	
20	810788	Dekalsats, Euro S stake	
21	810789	Dekalsats, C-stake	



# Reservdelar

## A-5

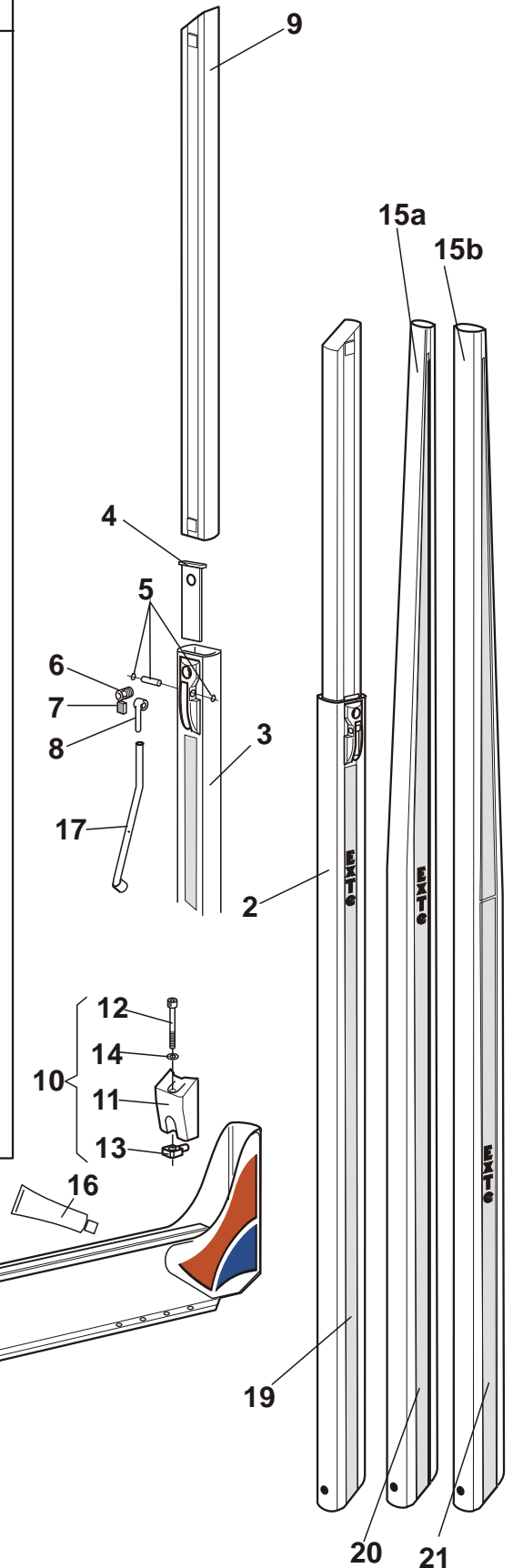
Pos	Art.nr	Beskrivning	Vikt
1	810360	Stomme 2.55	41.5 kg
--	810365	Stomme 2.60	42.0 kg
2	810180	Teleskopstake LH 3.0	29.7 kg
3	810179	Underprofil L= 2100 mm	21.2 kg
4	814486	* Tryckplatta	
5	814487	* Axel, inkl. låsringar	
6	800825	* Teleskopskruv	
7	810158	* Skruvstopp	
8	814491	* Excenter	
9	810175	Överstake L= 1350 mm	8.5 kg
10	810195	Låselement kompl.	1.1 kg
11	810194	* Kil	
12	211626	* Skruv MC 16x160 (helgängad)	
13	220031	* Stopptapp	
14	240100	* Bricka	
15a	801783	Euro S stake LH 2.8	26.3 kg
15b	801703	C-stake LH 2.6	
15b	801704	C-stake LH 2.7	
15b	801705	C-stake LH 2.8	
16	802108	Fett, Uniway Lix 625 (tube)	
17	814492	Teleskopnyckel	
18	810773	Dekalsats, bankestomme (A-5)	
19	810157	Dekalsats, teleskopstake	
20	810788	Dekalsats, Euro S stake	
21	810789	Dekalsats, C-stake	



# Reservdelar

## A-6

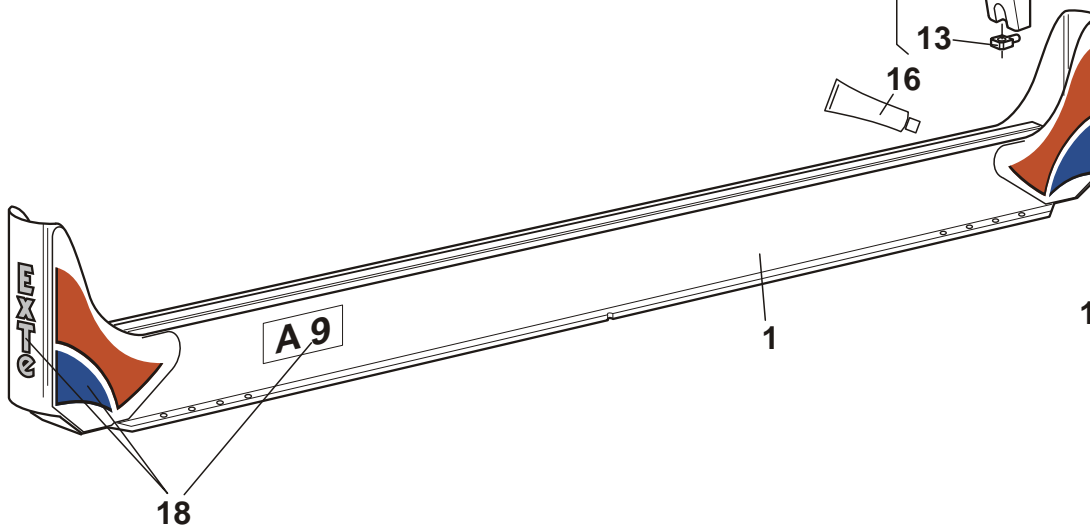
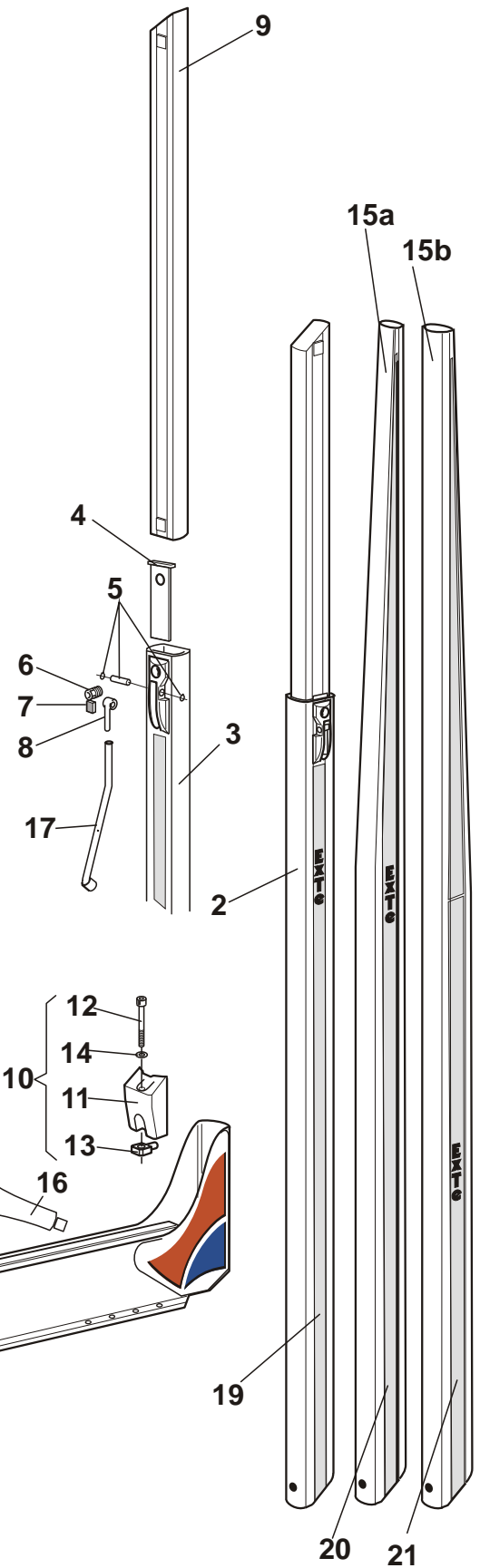
Pos	Art.nr	Beskrivning	Vikt
1	810350	Stomme 2.55	50.4 kg
--	810355	Stomme 2.60	51.2 kg
2	810180	Teleskopstake LH 3.0	29.7 kg
3	810179	Underprofil L= 2100 mm	21.2 kg
4	814486	* Tryckplatta	
5	814487	* Axel, inkl. låsringar	
6	800825	* Teleskopskruv	
7	810158	* Skruvstopp	
8	814491	* Excenter	
9	810175	Överstake L= 1350 mm	8.5 kg
10	810195	Låselement kmpl.	1.1 kg
11	810194	* Kil	
12	211626	* Skruv MC 16x160 (helgångad)	
13	220031	* Stopptapp	
14	240100	* Bricka	
15a	801783	Euro S stake LH 2.8	26.3 kg
15a	801785	Euro S stake LH 2.9	27.3 kg
15a	801784	Euro S stake LH 3.0	28.3 kg
15b	801703	C-stake LH 2.6	
15b	801704	C-stake LH 2.7	
15b	801705	C-stake LH 2.8	
15b	801706	C-stake LH 2.9	
15b	801707	C-stake LH 3.0	
16	802108	Fett, Uniway Lix 625 (tube)	
17	814492	Teleskopnyckel	
18	810786	Dekalsats, bankestomme (A-6)	
19	810157	Dekalsats, teleskopstake	
20	810788	Dekalsats, Euro S stake	
21	810789	Dekalsats, C-stake	



# Reservdelar

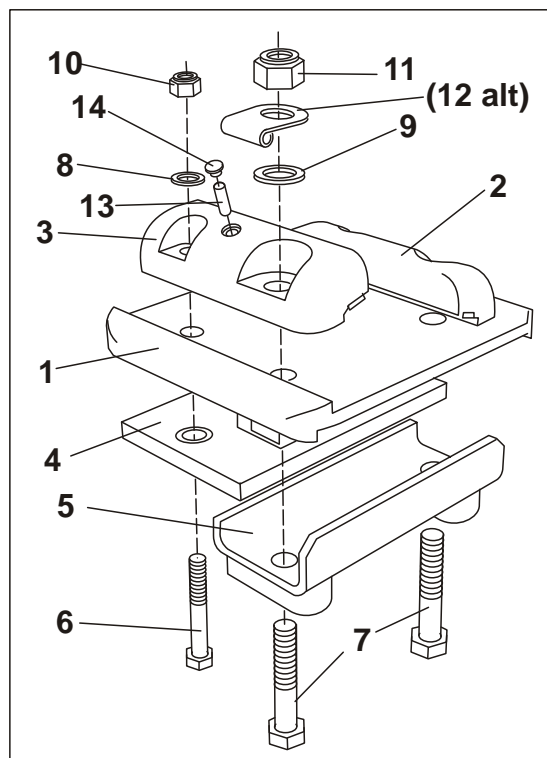
## A-9

Pos	Art.nr	Beskrivning	Vikt
1	810350	Stomme 2.55	50.4 kg
--	810355	Stomme 2.60	51.2 kg
2	810190	Teleskopstake LH 3.0	34.2 kg
3	810189	Underprofil L= 2100 mm	25.6 kg
4	814486	* Tryckplatta	
5	814487	* Axel, inkl. låsringar	
6	800825	* Teleskopskruv	
7	810158	* Skruvstopp	
8	814491	* Exenter	
9	810175	Överstake L= 1350 mm	8.5 kg
10	810195	Låselement kmpl.	1.1 kg
11	810194	* Kil	
12	211626	* Skruv MC 16x160 (helgångad)	
13	220031	* Stopptapp	
14	240100	* Bricka	
15a	801728	Euro S stake LH 2.8	30.7 kg
15a	801729	Euro S stake LH 2.9	31.7 kg
15a	801730	Euro S stake LH 3.0	32.7 kg
15b	801738	C-stake LH 2.8	
15b	801739	C-stake LH 2.9	
15b	801740	C-stake LH 3.0	
16	802108	Fett, Uniway Lix 625 (tube)	
17	814492	Telescopyckel	
18	810787	Dekalsats, bankestomme (A-9)	
19	810157	Dekalsats, teleskopstake	
20	810788	Dekalsats, Euro S stake	
21	810789	Dekalsats, C-stake	



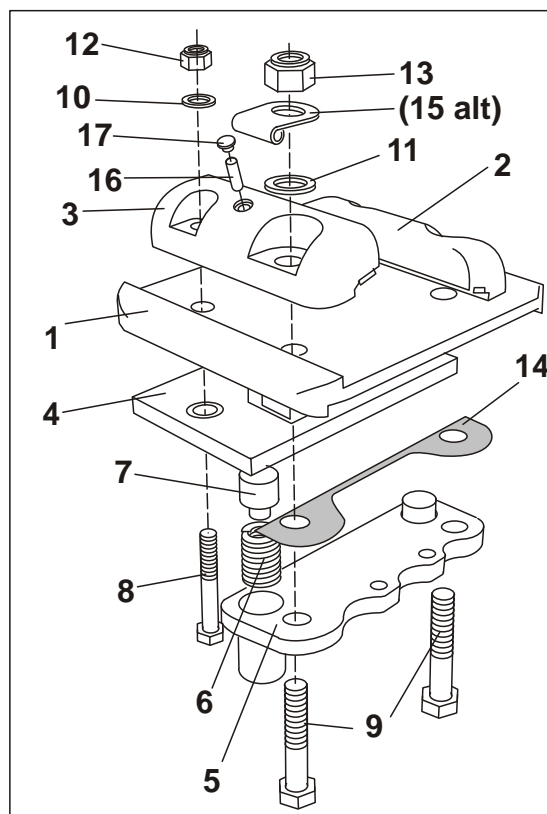
## Klämfäste 800954

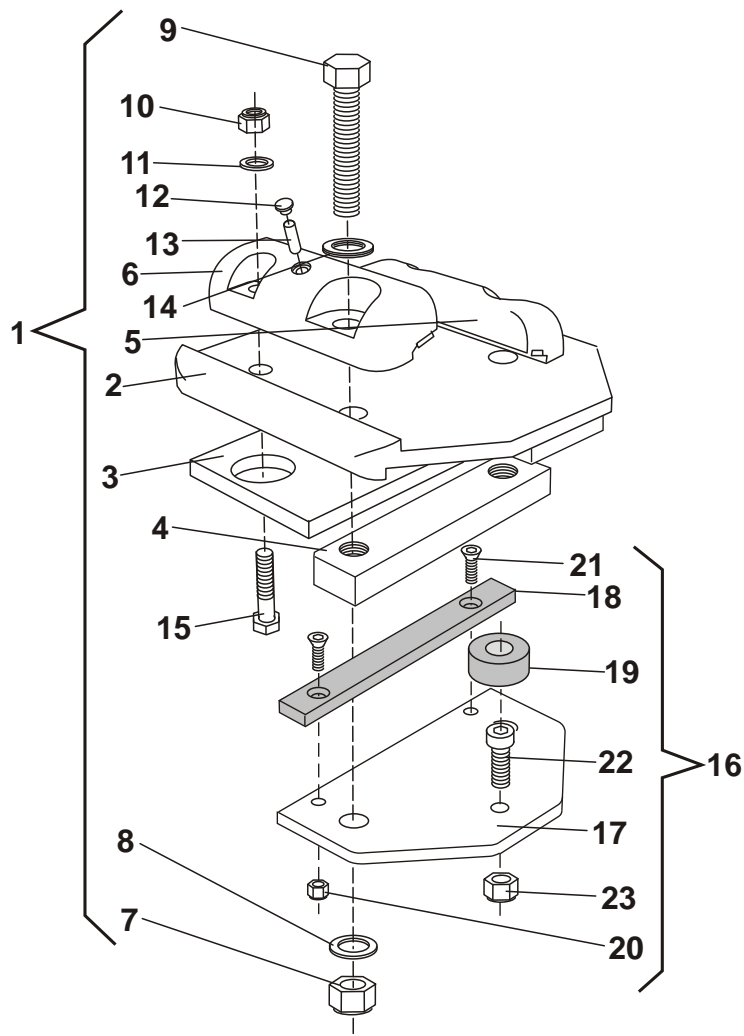
Pos	Art.nr	Benämning
1	800953	Montageplatta
2	810331	Låsklack höger kmpl.
3	810332	Låsklack vänster kmpl.
4	810330	Glidplatta
5	810325	Underbygel
6	211617	Skruv 12x50
7	211168	Skruv 20x120
8	211907	Bricka
9	211902	Bricka
10	211857	Mutter Locking M12
11	211861	Mutter Locking M20
12	800429	Vajerstyrning
13	800948	Stift
14	800949	Täckpropp



## Friktionsfäste 800955

Pos	Art.nr	Benämning
1	800953	Montageplatta
2	810331	Låsklack höger kmpl.
3	810332	Låsklack vänster kmpl.
4	810330	Glidplatta
5	800602	Underbygel
6	800604	Fjäder
7	800603	Plastplunch
8	211617	Skruv 12x50
9	211163	Skruv 20x110
10	211907	Bricka
11	211902	Bricka
12	211857	Mutter Locking M12
13	211861	Mutter Locking M20
14	800616	Shims
15	800429	Vajerstyrning
16	800948	Stift
17	800949	Täckpropp



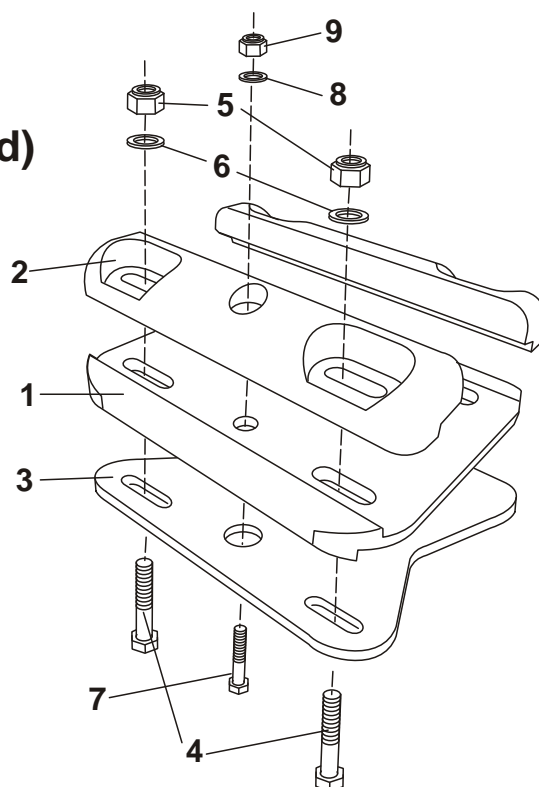


**Friktionsfäste justerbart, A-serien  
Art.nr 800984**

Pos	Art.nr	Benämning
1	800941	Monteringsplatta, kompl.
2	490249	*Montageplatta
3	810330	*Glidplatta
4	800939	*Ramanhåll
5	810331	*Låsklack höger kompl.
6	810332	*Låsklack vänster kompl.
7	211861	*Mutter Locking M20
8	211902	*Bricka
9	211178	*Skruv (helgängad)
10	211857	*Mutter Locking M12
11	211907	*Bricka
12	800949	*Täckpropp
13	800948	*Stift
14	211938	*Bricka Norlock
15	211617	*Skruv 12x50
16	800981	Underbygel, kompl.
17	800983	*Platta
18	800982	*Friktionslist
19	800656	*Gummipuck
20	211855	*Mutter M8
21	211215	*Skruv M8x25
22	211641	*Skruv M14x30 insex
23	211867	*Mutter Locking M14

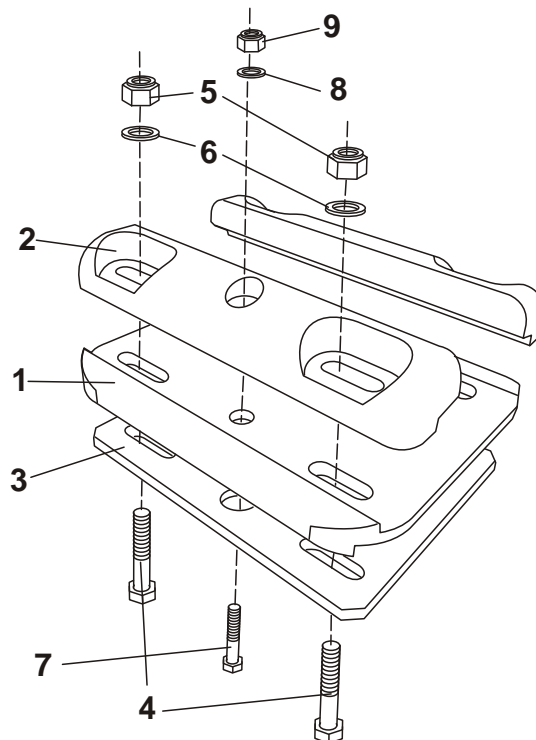
## Skjutbordsfäste 800440 (för stålbord)

Pos	Art.nr	Benämning
1	800441	Monteringsplatta
2	800442	Låsklack
3	800443	Distansplatta (stål)
4	211125	Skruv M16x70
5	211860	Mutter Locking M16
6	211934	Bricka
7	211014	Skruv M10x50
8	211909	Bricka
9	800165	Mutter Locking M10



## Skjutbordsfäste 800445 (för aluminiumbord)

Pos	Art.nr	Benämning
1	800441	Monteringsplatta
2	800442	Låsklack
3	800444	Distansplatta (plast) 15mm
-	800446	Distansplatta (plast) 10mm
4	211129	Skruv M16x90
5	211860	Mutter Locking M16
6	211934	Bricka
7	211014	Skruv M10x50
8	211909	Bricka
9	800165	Mutter Locking M10



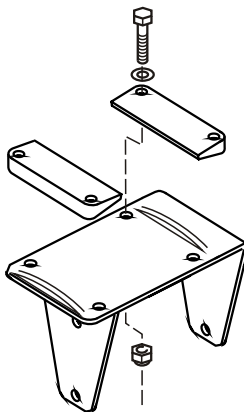


# Monteringsdetaljer

## Spännarfäste (Luftman)

\*) Finns även som tillbehör i Luftmanmanualen

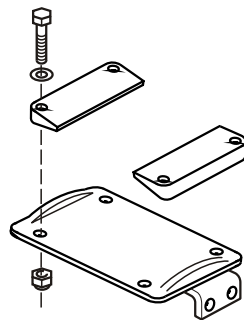
**800435**



## Utlösarfäste, enkelt (Luftman)

\*) Finns även som tillbehör i Luftmanmanualen

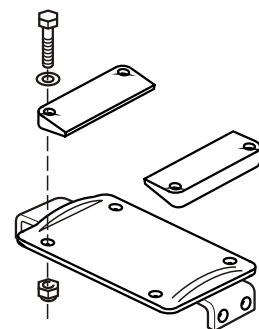
**800430**



## Utlösarfäste, dubbelt (Luftman)

\*) Finns även som tillbehör i Luftmanmanualen

**800437**

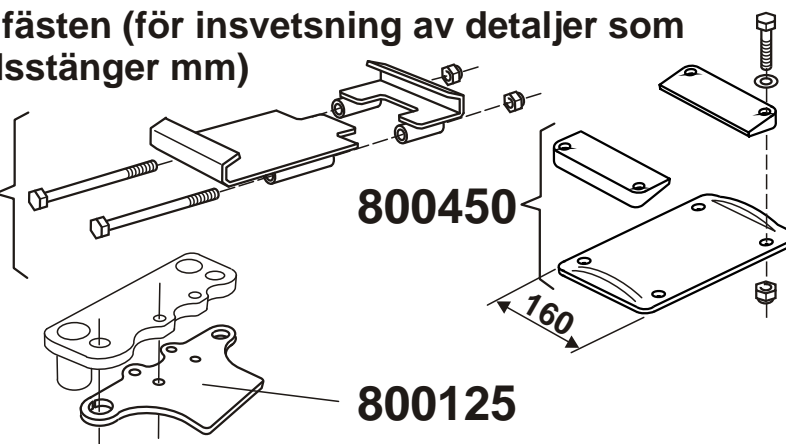


## Universalfästen (för insvetsning av detaljer som skjutbordsstänger mm)

**800425**

**800450**

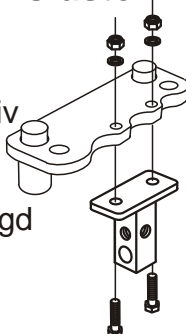
**800125**



## Tillbehör för friktionsfäste

### **802113** Luftblock

Användes som alternativ till tidigare modell av fördelningsblock vid montering av underhängd LuftMan spännare.



### **802112** Fästplåt.

Kan användas för infästning av ex vis bindkätting eller motsvarande.

