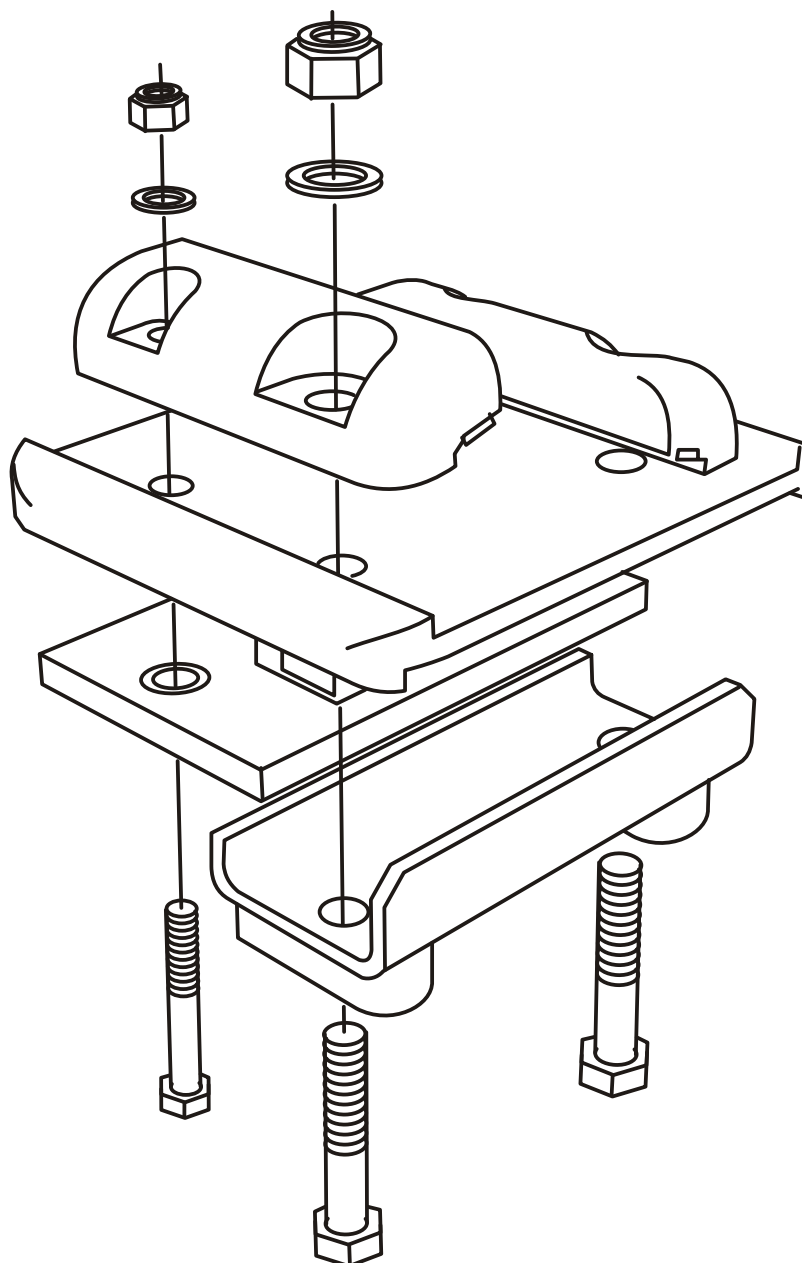


Klämfäste / Clamping attachment / Klemmbefestigung

A-serie

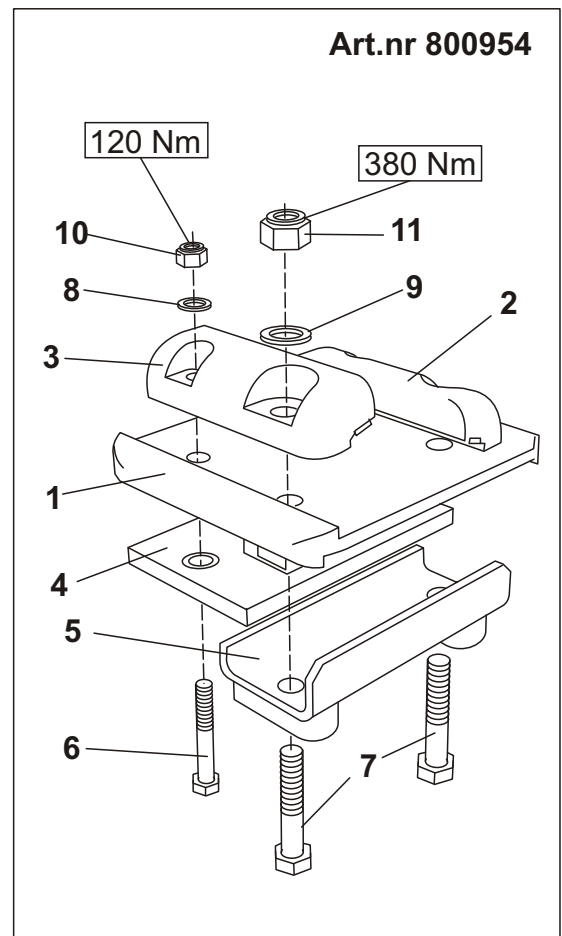
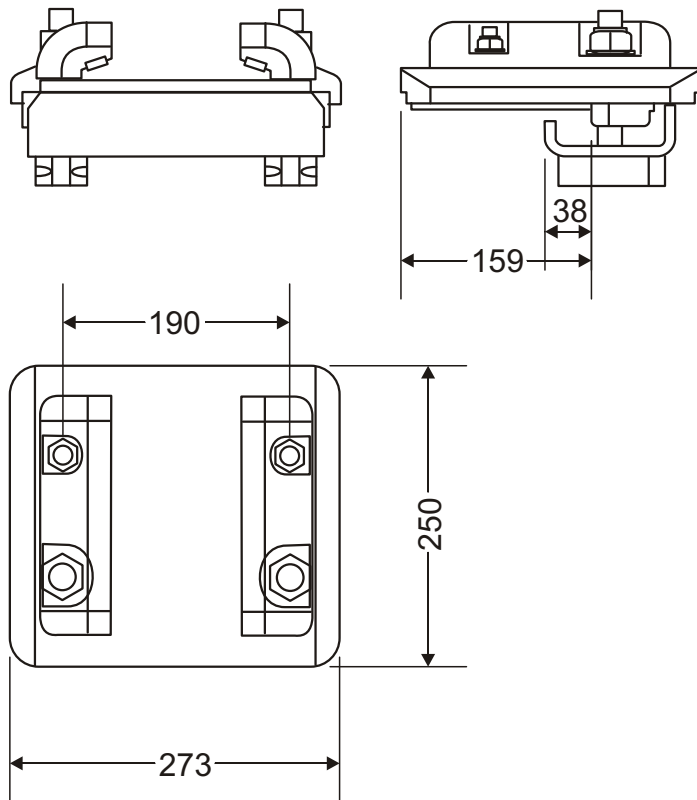
Art.nr 800954



ExTe

Securing cargo. We invented the concept.

Mått / Dimension / Einbaumasse



Vikt / Weight / Gewicht: 9.2 kg

Pos	Art.nr	Benämning	Description	Bezeichnung	kg
1	800953	Montageplatta	Mounting plate	Grundplatte	2.87
2	810331	Låsklack höger kmpl.	Lock fittings	Verriegelungsansatz	0.97
3	810332	Låsklack vänster kmpl.	Lock fittings	Verriegelungsansatz	0.97
4	810330	Glidplatta	Plastic pad	Kunststoffplatte	0.47
5	810325	Underbygel	Fastening plate	Klemmbügel	2.92
6	211617	Skruv 12x50	Screw 12x50	Schraube 12x50	
7	211168	Skruv 20x120	Screw 20x120	Schraube 20x120	
8	211907	Bricka	Washer	Scheibe	
9	211902	Bricka	Washer	Scheibe	
10	211857	Mutter Locking M12	Nut locking M12	Mutter locking M12	
11	211861	Mutter Locking M20	Nut locking M20	Mutter locking M20	

ExTe