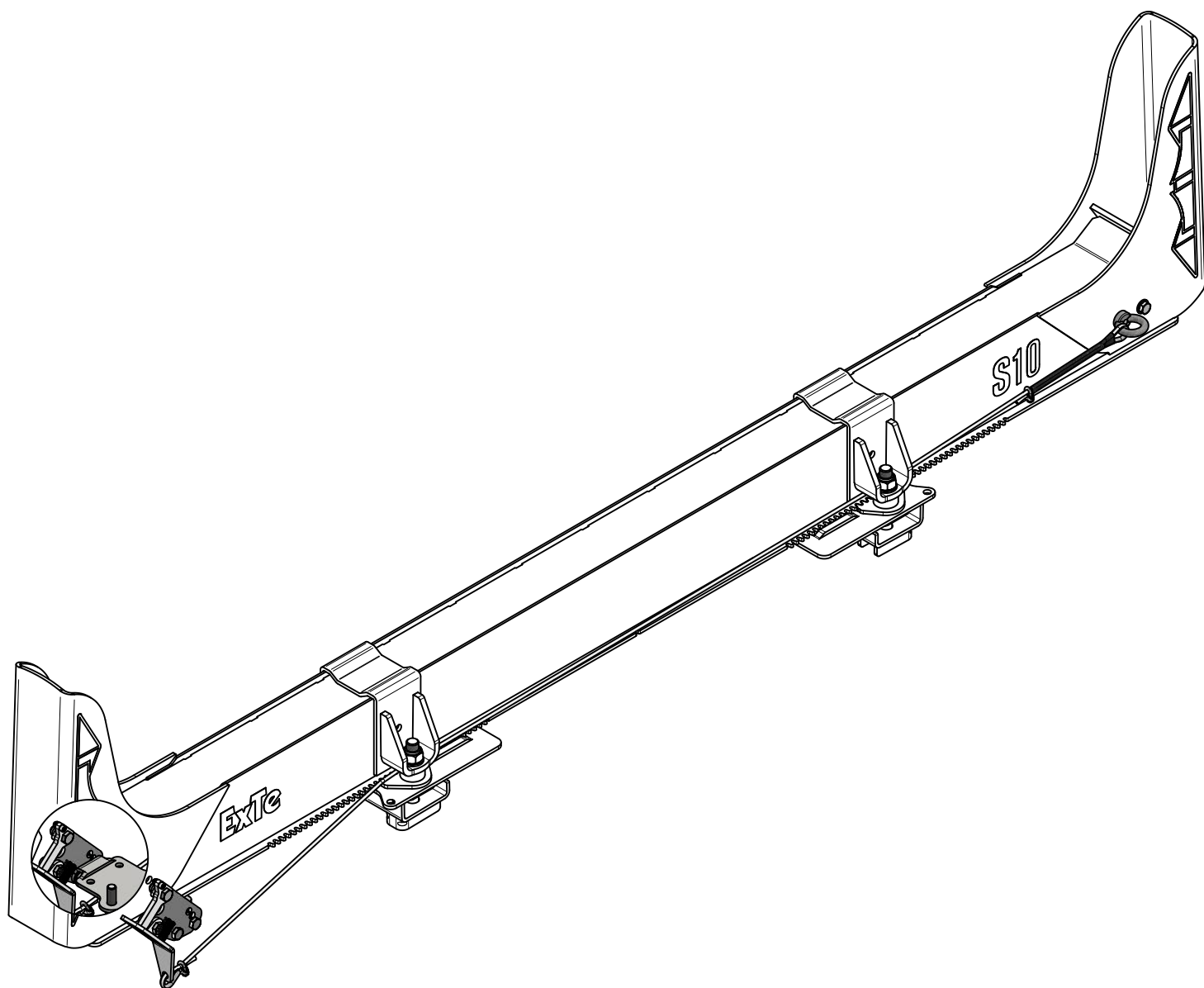


# Utlösare S-serien Manuell Dubbel

Release manual double/Auslöser handbuch doppler

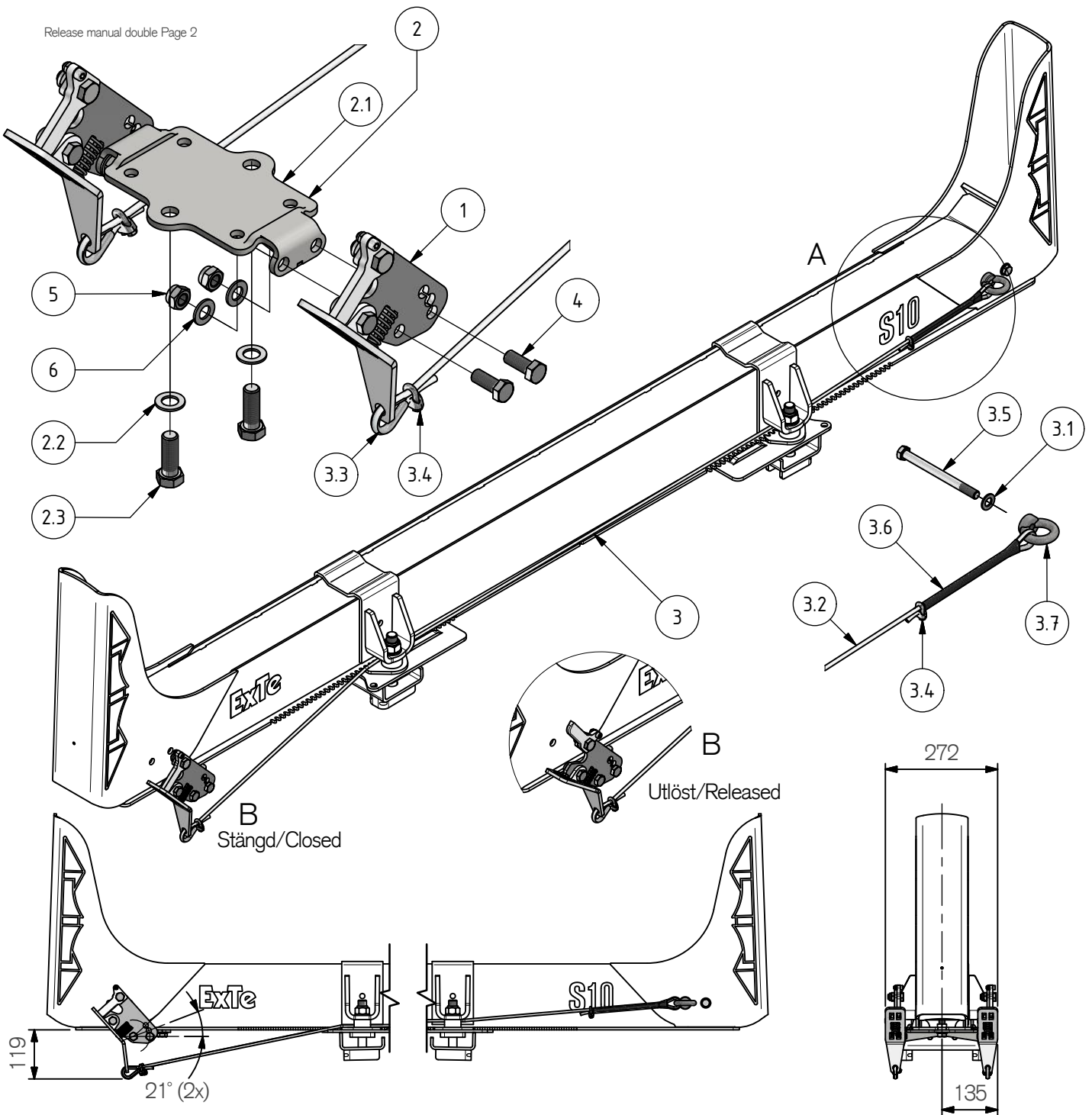
Art.nr 803199



803199\_DAT A

# ExTe

Securing cargo. We invented the concept.



| Pos. | Part.no | Pcs | Benämning                   | Description             | Bezeichnung           | Weight* |
|------|---------|-----|-----------------------------|-------------------------|-----------------------|---------|
| 1    | 802174  | 2   | Utlösare bankemontage       | Release                 | Auslöser              | 1,0 kg  |
| 2    | 803166  | 1   | Utlösarfäste Dubbelt        | Attachment for releaser | Auslöserbefestigung   | 1,4 kg  |
| 2.1  | 800428  | 1   | Utlösarfäste Dubbelt        | Attachment for releaser | Auslöserbefestigung   | 1,2 kg  |
| 2.2  | 211911  | 2   | Bricka BRB M14 FZB          | Washer                  | Scheibe               | 0,0 kg  |
| 2.3  | 211102  | 2   | Skruv M6S M14x40 FZB        | Screw                   | Schraube              | 0,1 kg  |
| 3    | 802179  | 1   | Vajersats utlösare S-serien | Wire kit                | Draht-kit             | 0,9 kg  |
| 3.1  | 211907  | 1   | Bricka BRB M12 FZB          | Washer                  | Scheibe               | 0,0 kg  |
| 3.2  | 220060  | 1   | Ställlina 3-5 mm 42-TR FZ   | Wire                    | Drahtseil             | 0,6 kg  |
| 3.3  | 800212  | 2   | Kaus 5 mm DIN6899B galv     | Thimble                 | Kausche               | 0,0 kg  |
| 3.4  | 800213  | 2   | Vajerlås                    | Wirelock                | Wirelock              | 0,0 kg  |
| 3.5  | 211098  | 1   | Skruv M6S M12x140 FZB       | Screw                   | Schraube              | 0,1 kg  |
| 3.6  | 402339  | 1   | Vajerhandtag L180           | Handle                  | Griff                 | 0,0 kg  |
| 3.7  | 211999  | 1   | Lyftöglemutter M12          | Eye bolt nut            | Augenschrauben Mutter | 0,2 kg  |
| 4    | 211082  | 4   | Skruv M6S M12x30 FZB        | Screw                   | Schraube              | 0,0 kg  |
| 5    | 211857  | 4   | Låsmutter LM6M låg M12 FZB  | Lock nut                | Sicherungsmutter      | 0,0 kg  |
| 6    | 211907  | 4   | Bricka BRB M12 FZB          | Washer                  | Scheibe               | 0,0 kg  |

ExTe förbehåller sig rätten att göra ändringar i specifikationer och annan information i detta dokument utan förhandsinformation.

ExTe reserves the right to make changes in specifications and other information contained in this document without prior notice.

ExTe behält sich das Recht vor, Änderungen an Spezifikationen und anderen Informationen in diesem Dokument ohne vorherige Ankündigung vorzunehmen.

# ExTe

Securing cargo. We invented the concept.

ExTe Fabriks AB, SE-820 62 Färila Sweden. Tel: +46 (0)651 175 00. E-mail: info@exte.se www.exte.se

\* Teoretiska

\* Theoretical

\* Theoretisch