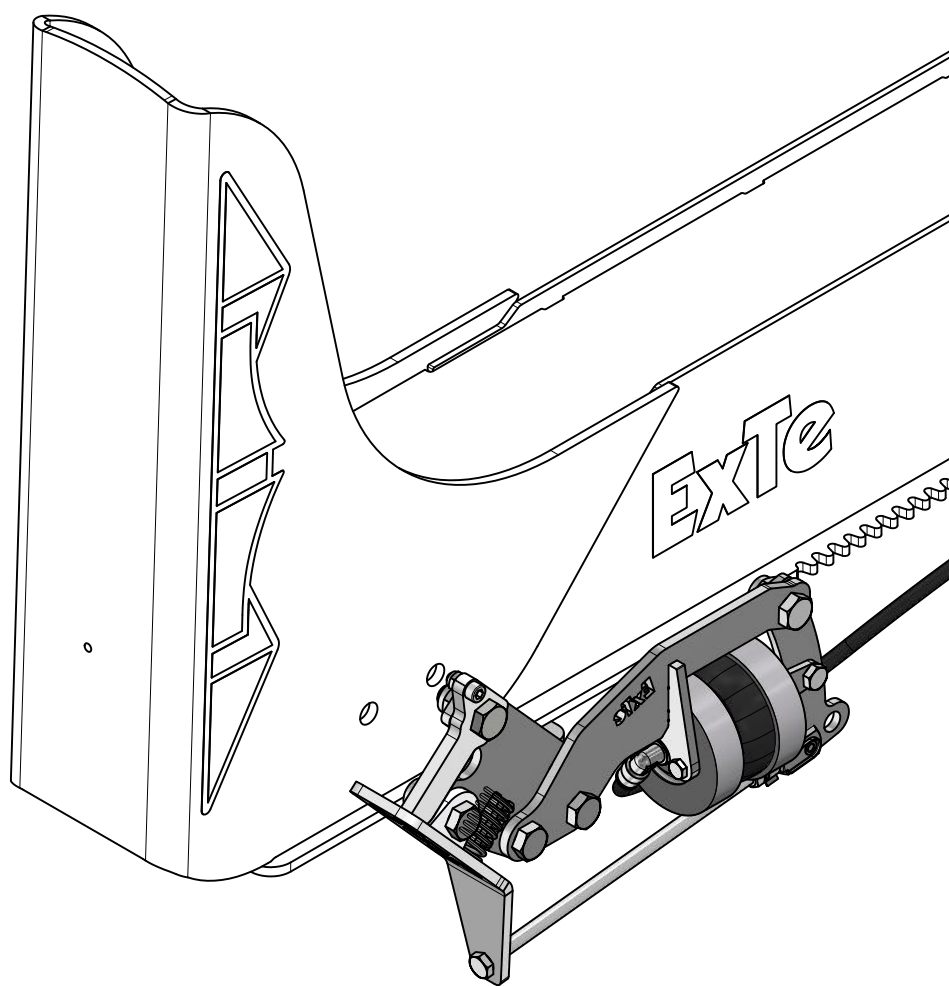


# Utlösare S-serien Luftstyrd Enkel

Release air operated single/Auslöser luft betrieben single

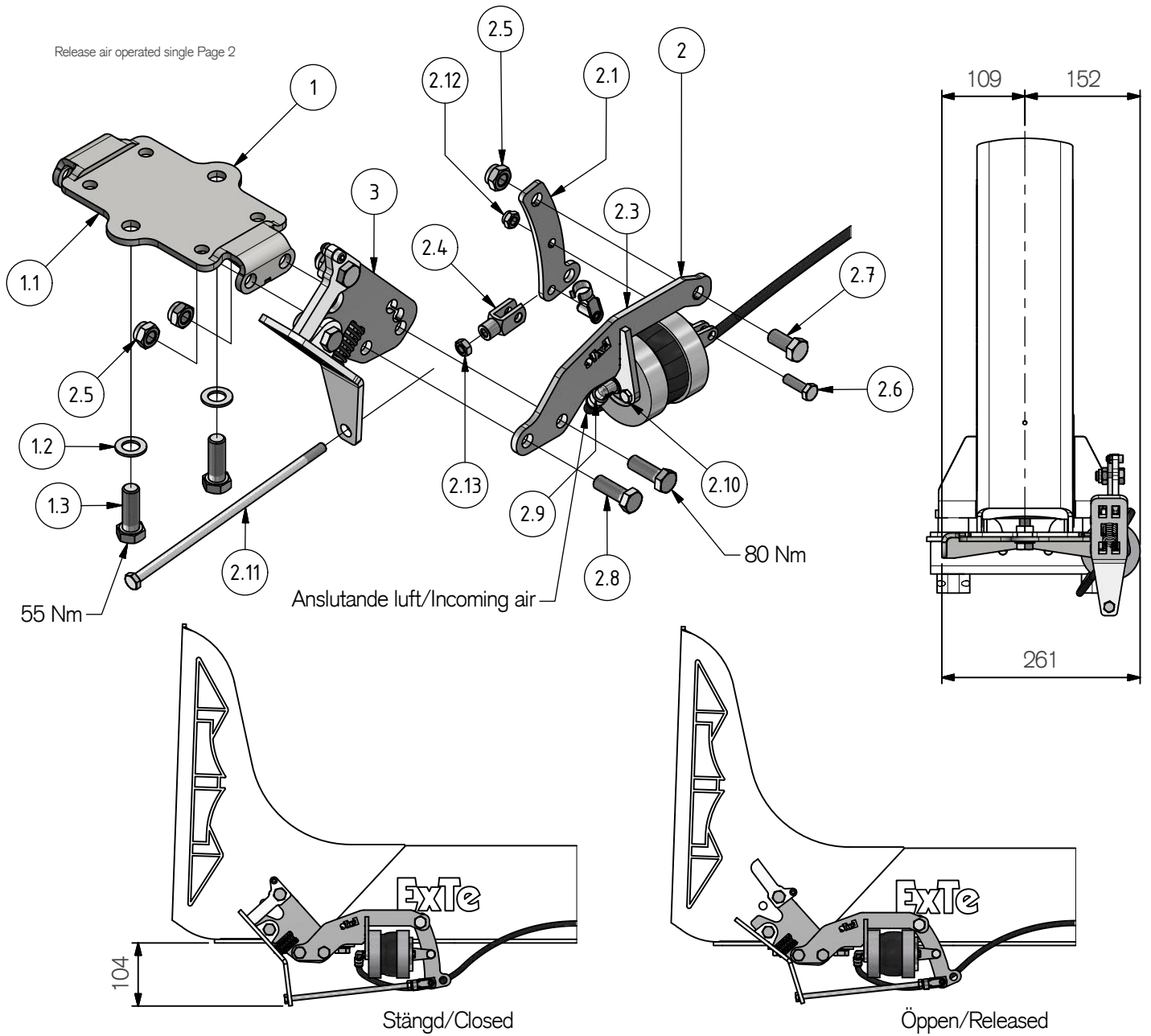
Art.nr 803217



803217\_DAT A

# ExTe

Securing cargo. We invented the concept.



Pos.	Part.no	Pcs	Benämning	Description	Bezeichnung	Weight*
1	803166	1	Utlösarfäste Dubbelt	Attachment for releaser	Auslöserbefestigung	1,4 kg
1.1	800428	1	Utlösarfäste Dubbelt	Attachment for releaser	Auslöserbefestigung	1,2 kg
1.2	211911	2	Bricka BRB M14 FZB	Washer	Scheibe	0,0 kg
1.3	211102	2	Skruv M6S M14x40 FZB	Screw	Schraube	0,1 kg
2	802200	1	Luftstyrd Utlösare Rak	Pneumatic release	Pneumatische Freigabe	1,7 kg
2.1	401935	1	Hävarm	Lever	Hebel	0,1 kg
2.2	802203	1	Fäste Luftstyrning	Mounting plate	Montageplatte	0,1 kg
2.3	802202	1	Fäste Luftstyrning Rak	Mounting plate straight model	Montageplatte gerade Ausführung	0,5 kg
2.4	212200	1	Gaffellänk M8	Fork Link	Gabelverbindung	0,0 kg
2.5	211857	3	Låsmutter LM6M låg M12 FZB	Lock nut	Sicherungsmutter	0,0 kg
2.6	211042	1	Skruv M6S M8x25 FZB	Screw	Schraube	0,0 kg
2.7	211081	1	Skruv M6S M12x25 FZB	Screw	Schraube	0,0 kg
2.8	211083	2	Skruv M6S M12x35 FZB	Screw	Schraube	0,0 kg
2.9	802201	1	Luftbåg	Bellows	Balg	0,7 kg
2.10	211218	4	Skruv M6S M6x16 A4	Screw	Schraube	0,0 kg
2.11	211055	1	Skruv M6S M8x220 FZB	Screw	Schraube	0,1 kg
2.12	211855	1	Låsmutter LM6M låg M8 FZB	Lock nut	Sicherungsmutter	0,0 kg
2.13	102838	1	Mutter M6M M8 FZB	Nut	Nuss	0,0 kg
3	802174	1	Utlösare bankemontage	Release	Auslöser	1,0 kg

ExTe förbehåller sig rätten att göra ändringar i specifikationer och annan information i detta dokument utan förhandsinformation.

ExTe reserves the right to make changes in specifications and other information contained in this document without prior notice.

ExTe behält sich das Recht vor, Änderungen an Spezifikationen und anderen Informationen in diesem Dokument ohne vorherige Ankündigung vorzunehmen.

# ExTe

Securing cargo. We invented the concept.

ExTe Fabriks AB, SE-820 62 Färila Sweden. Tel: +46 (0)651 175 00. E-mail: info@exte.se www.exte.se

\* Teoretiska

\* Theoretical

\* Theoretisch