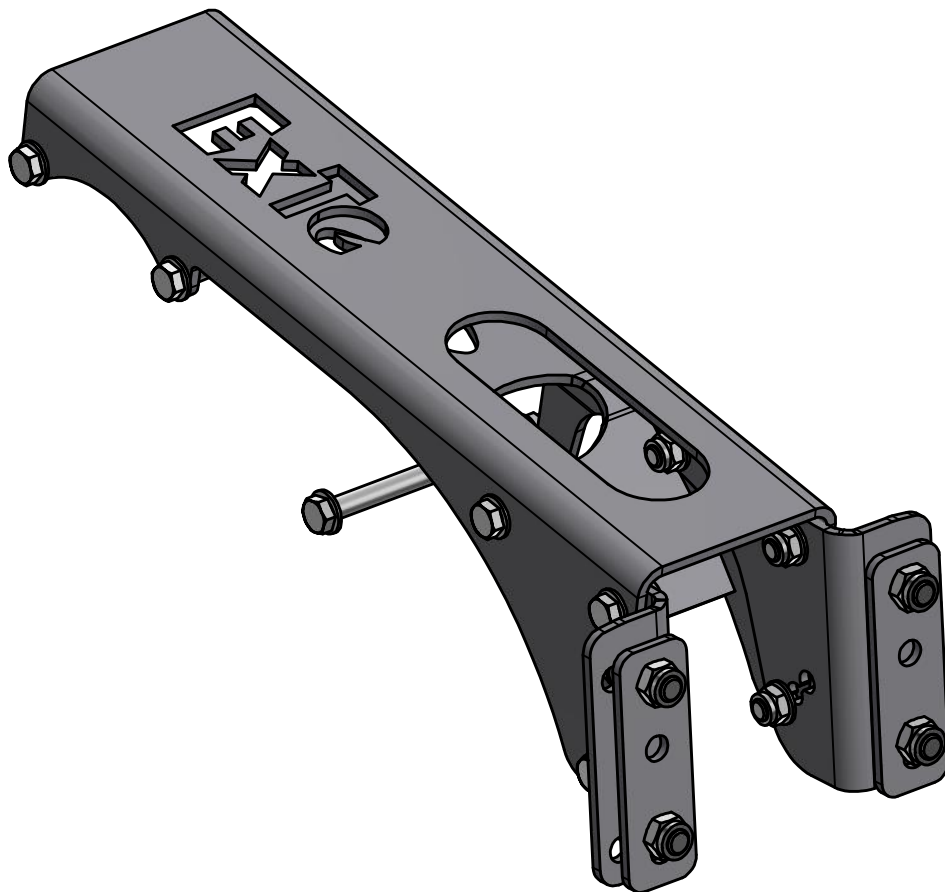


TU

Rammonterat fäste lågt / Frame mounted low attachment /
Konsole zur Rahmenmontage (niedrig)

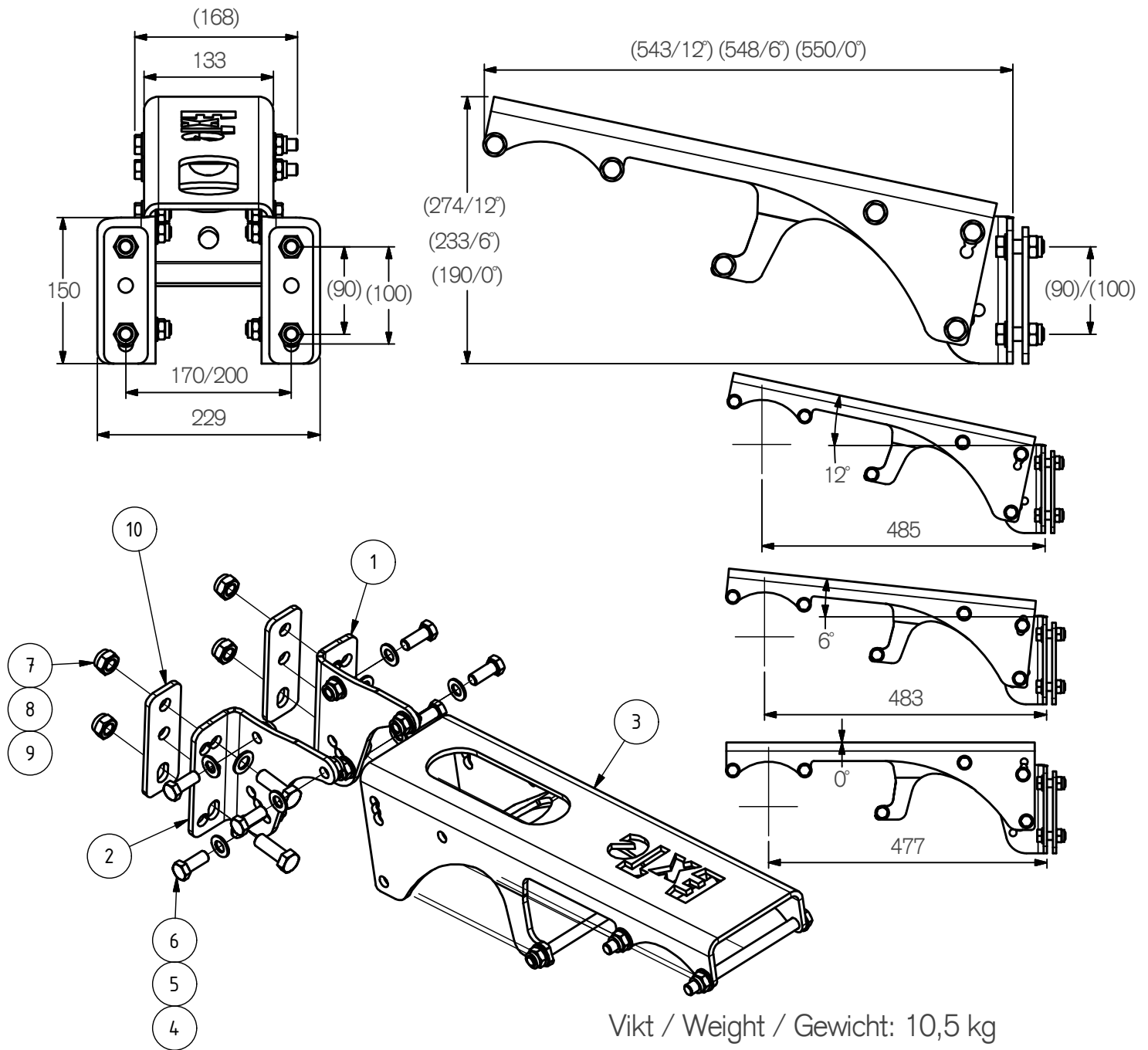
Part No. 803140



803140.E

ExTe

Securing cargo. We invented the concept.



Vikt / Weight / Gewicht: 10,5 kg

Pos.	Qty	Part.no	Benämning	Description	Beschreibung
1	1	490597	FÄSTVINKEL LÅG HÖ.	ATTACHMENT ANGEL LOW RIGHT	BEFESTIGUNGSWINKEL (niedrige Ausf.) rechts
2	1	490598	FÄSTVINKEL LÅG VÄ.	ATTACHMENT ANGEL LOW LEFT	BEFESTIGUNGSWINKEL (niedrige Ausf.) links
3	1	803230	FÄSTE	ATTACHMENT	KONSOLE
4	6	211857	LÅSMUTTER LM6M M12 FZB	LOCKING MUT LM6M M12 FZB	STOPMUTTER
5	12	211907	Bricka BRB M12 FZB	WASHER BRB M12 FZB	SCHEIBE
6	6	211082	Skruv M6S M12x30 FZB	SCREW M6S M12x30 FZB	SCHRAUBE
7	4	211867	LÅSMUTTER LM6M M14 FZB	LOCKING NUT LM6M M14 FZB	STOPMUTTER
8	4	211911	Bricka BRB M14 FZB	WASHER BRB M14 FZB	SCHEIBE
9	4	211102	Skruv M6S M14x40 FZB	SCREW M6S M14x40 FZB	SCHRAUBE
10	2	800262	FÖRSTÄRKNING	REINFORCEMENT	VERSTÄRKUNGSPLATTEN

ExTe

Securing cargo. We invented the concept.