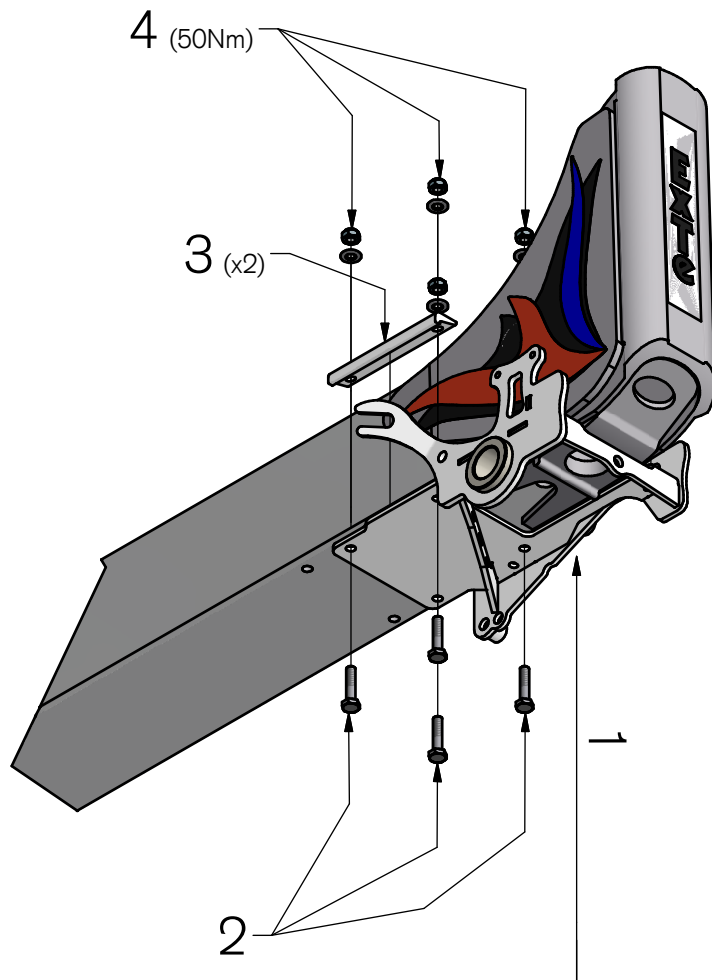












Instruktion / Instruction

A-Serien / A Series

Montering av fäste på stomme / Mounting of attachment on bolster

Nedan visas ett vänsterfäste / Left version illustrated below



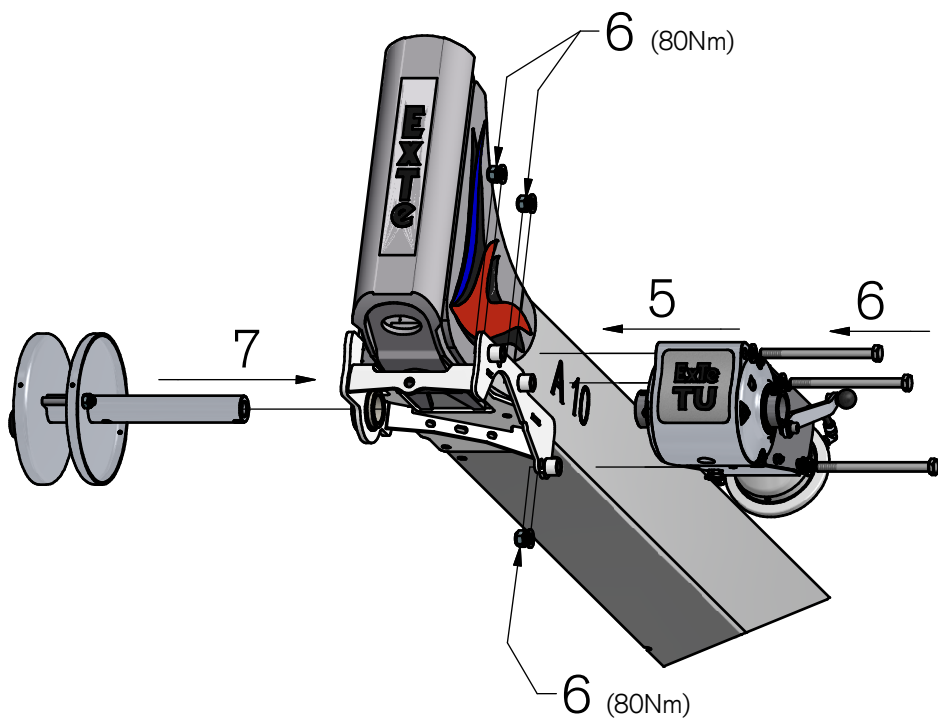
Sats / Kit	
Part No. 800851 / 800852	
Förmonterat / Preassembled	
1	 x1
	 x1
	 x1
2	 x4
3	 x2
4	 x4
	 x4
6	 x6
	 x3
	 x3

Se sid 2 /
Refer to
page 2

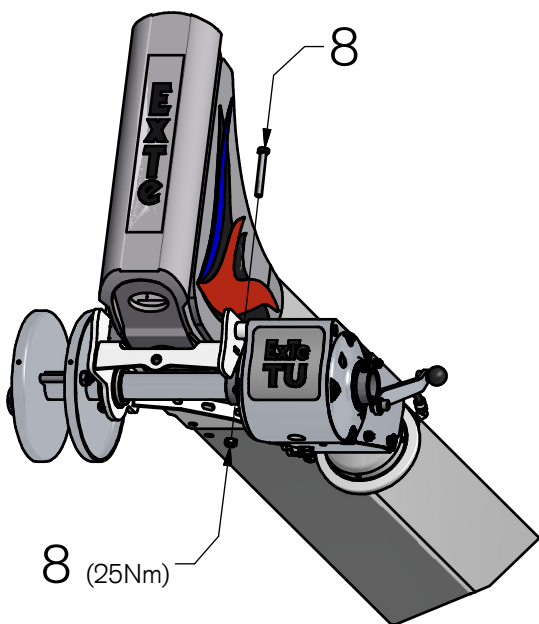
ExTe

Securing cargo. We invented the Concept.

Nedan visas ett vänsterfäste / Left version illustrated below



- | | | |
|---|--|-----|
| 5 | | x 1 |
| 7 | | x 1 |
| 8 | | x 1 |
| | | x 1 |



ExTe

Securing cargo. We invented the Concept.

ExTe Fabriks AB, SE-820 41 Färila Sweden. Tel: +46 (0)651 175 00. Fax: +46 (0)651 175 03. E-mail: info@exte.se www.exte.se