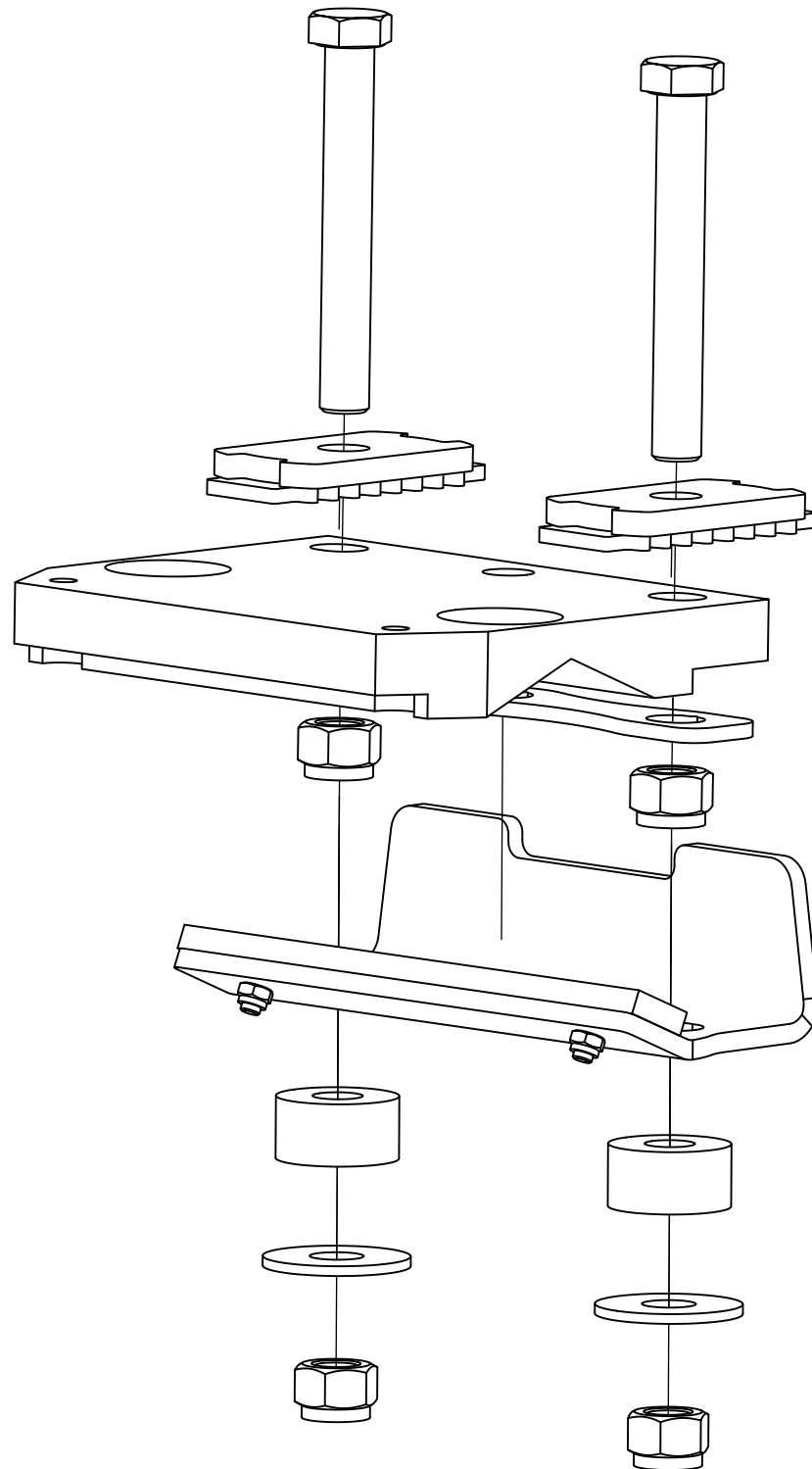


Nockfäste Stödbanke

Cam Attachment/Kammbefestigung

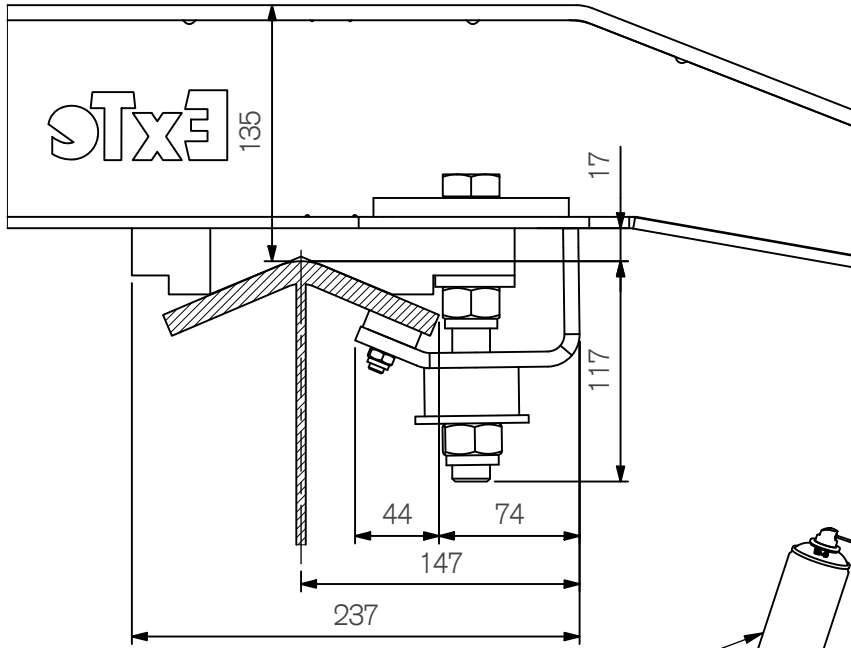
Art.nr 810303



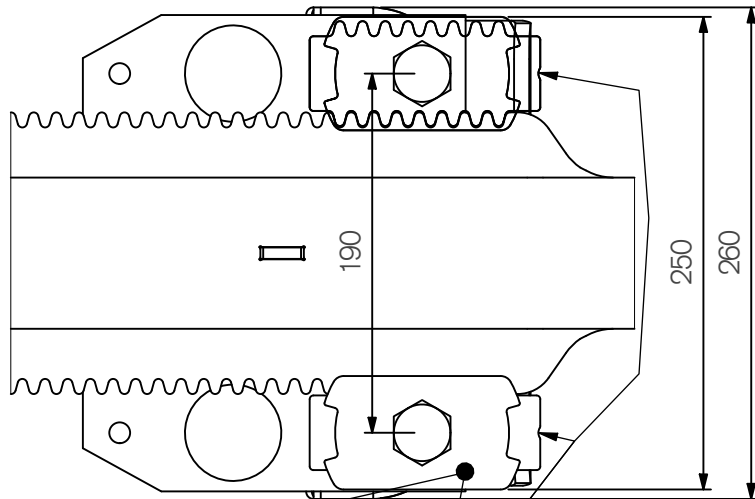
810303 A

ExTe

Securing cargo. We invented the concept.



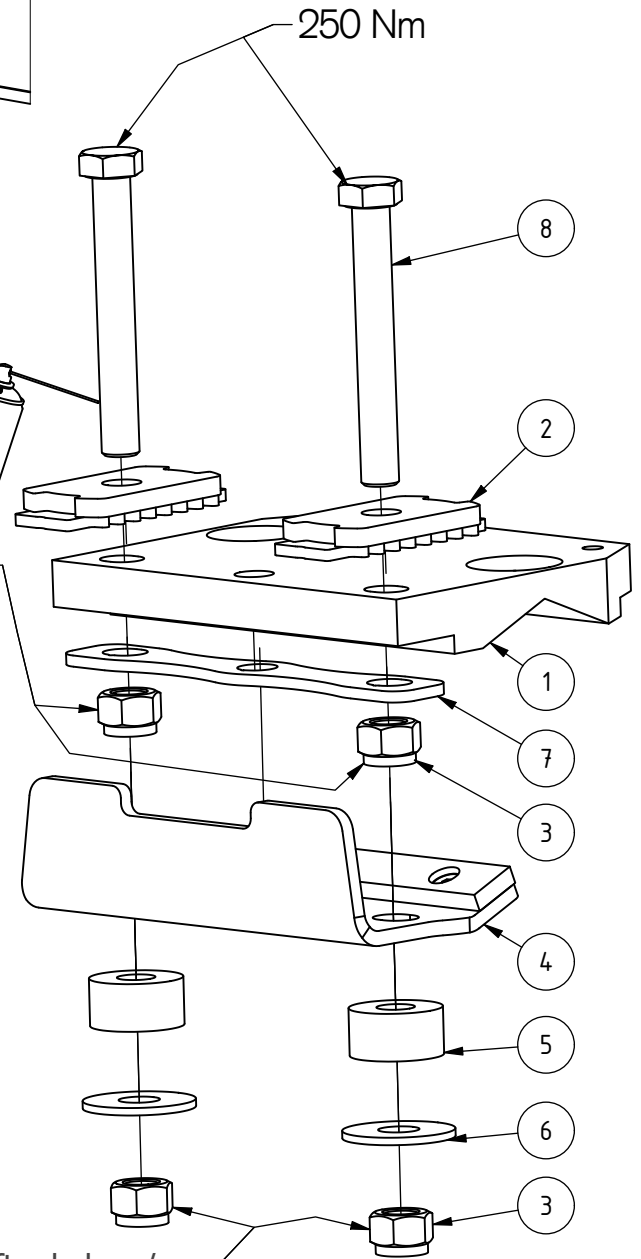
Tjärspraya skruvarna vid montering/
Tar Spray the screws when mounting



180° ==> ±3 mm

Låsbrickor roterbara för optimal montering/
Lock washers rotatable for optimal mounting

Urtagen vänds åt samma håll/
The grooves are turned in the same direction



Ådrages efter behov /
Tightened as needed

Pos.	Part.no	Pcs	Benämning	Description
1	800005	1	GLIDPLATTA 22,5"	Friction Plate
2	810306	2	Låsbricka Stödbanke	Locking Plate
3	211861	4	Låsmutter LM6M Hög M20 FZB	Lock nut
4	800014	1	UNDERBYGEL	Lower Clamp
5	800656	2	GUMMIPUCK BYGELFÄSTE	Rubber Puck
6	102851	2	Bricka 22x60x4 FZB DIN9021	Washer
7	810959	1	Shimsplåt 250 x 42 x 6	Shim Plate
8	211175	2	Skruv M6S M20x150 FZB	Screw

ExTe förbehåller sig rätten att göra ändringar i specifikationer och annan information i detta dokument utan förhandsinformation.

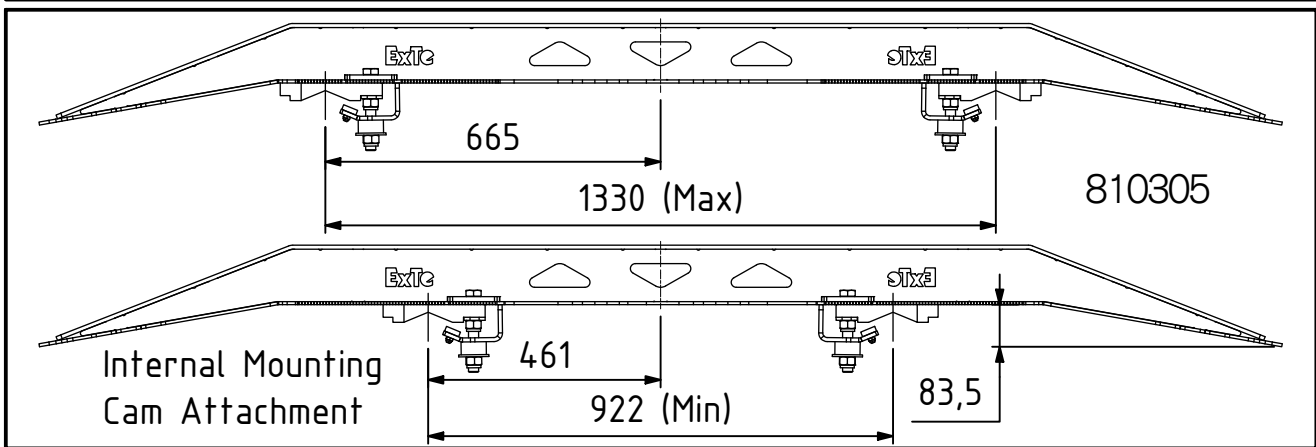
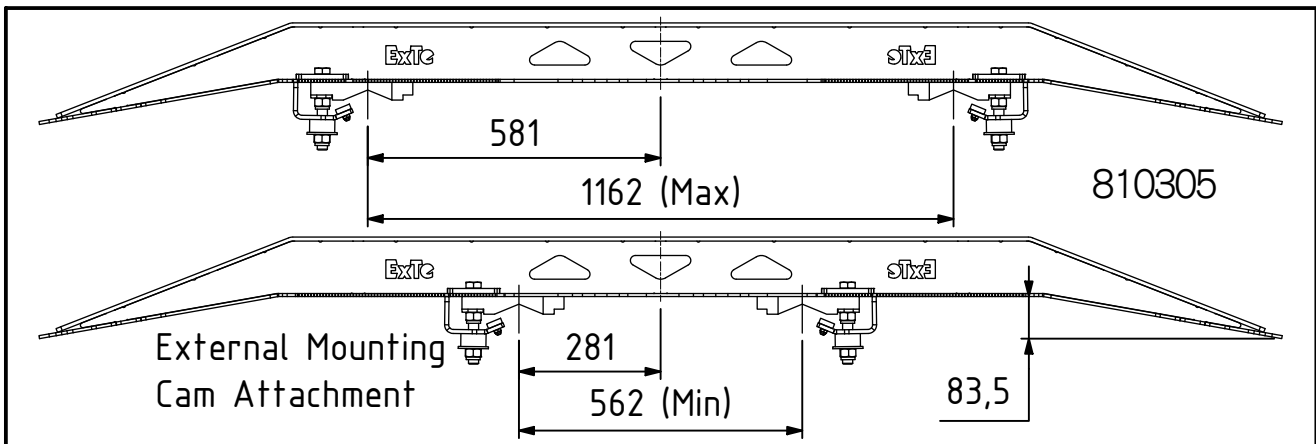
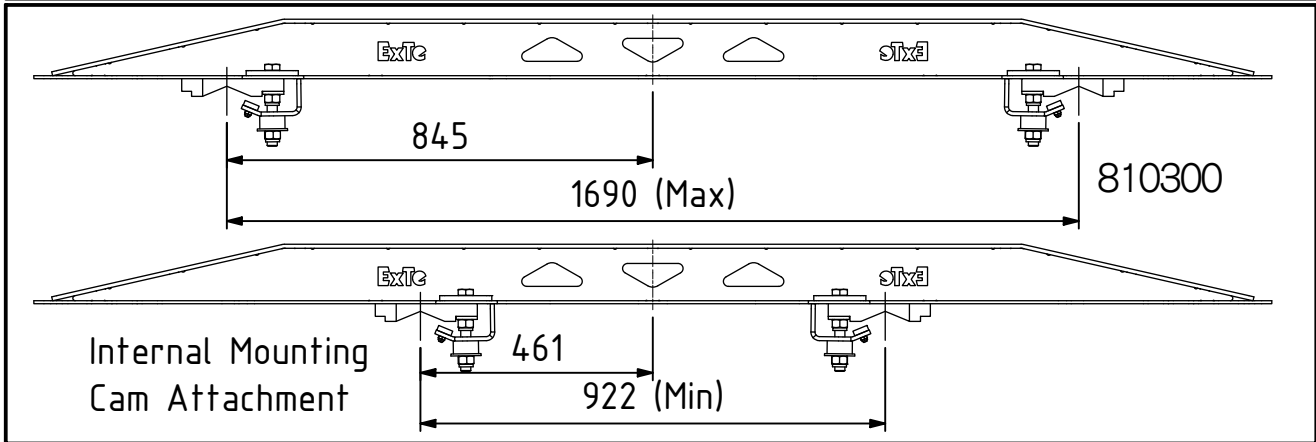
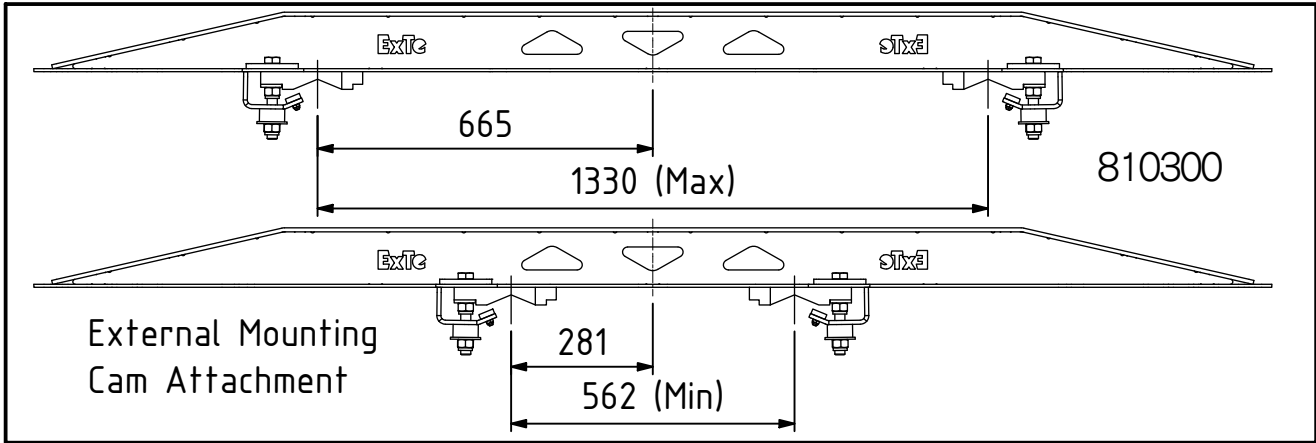
ExTe reserves the right to make changes in specifications and other information contained in this document without prior notice.

ExTe behält sich das Recht vor, Änderungen an Spezifikationen und anderen Informationen in diesem Dokument ohne vorherige Ankündigung vorzunehmen.



Securing cargo. We invented the concept.

Vikt / Weight: 7,3 kg



ExTe

Securing cargo. We invented the concept.

ExTe Fabriks AB, SE-820 62 Färila Sweden. Tel: +46 (0)651 175 00. E-mail: info@exte.se www.exte.se