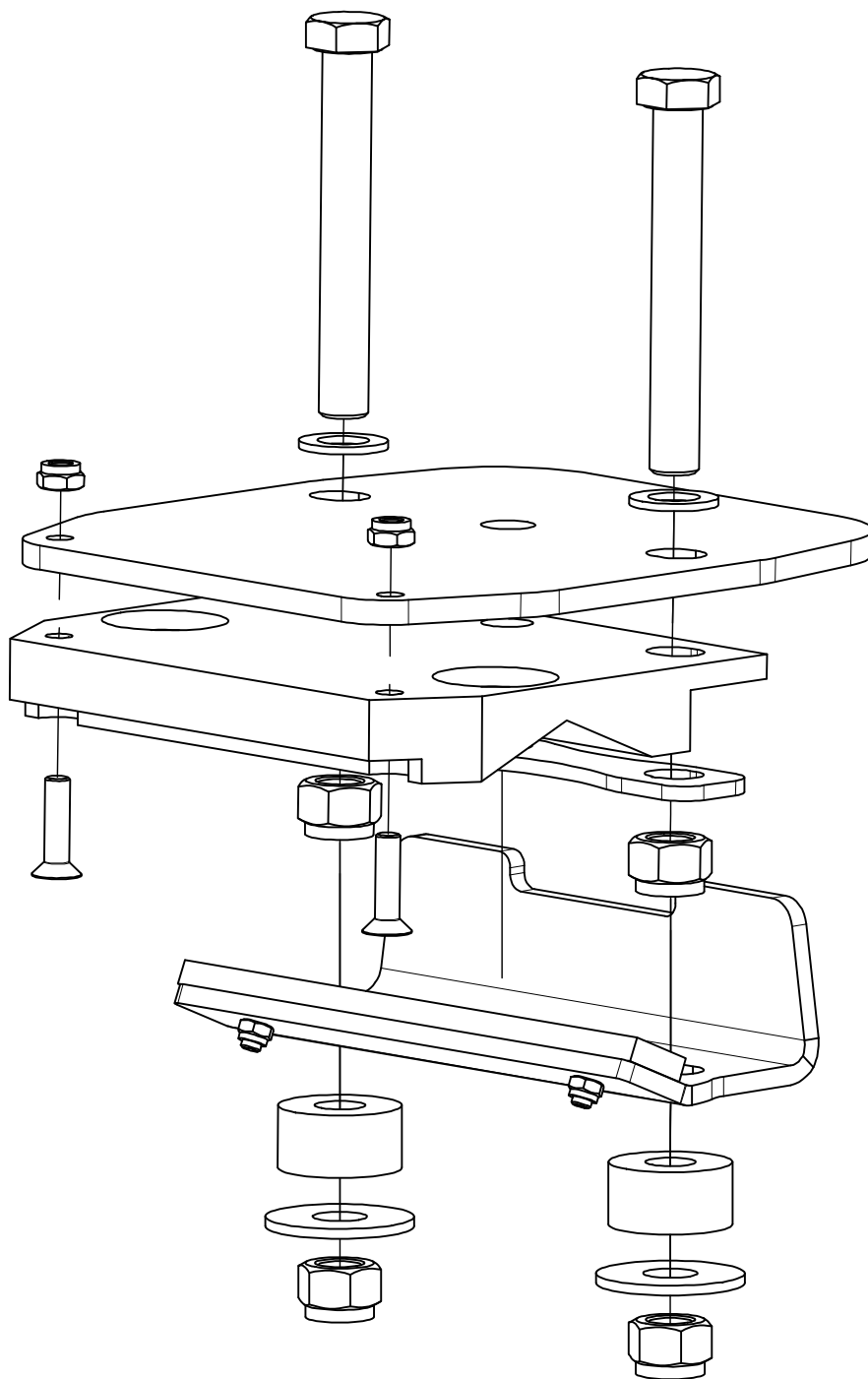


Nockfäste Stödbanke HD

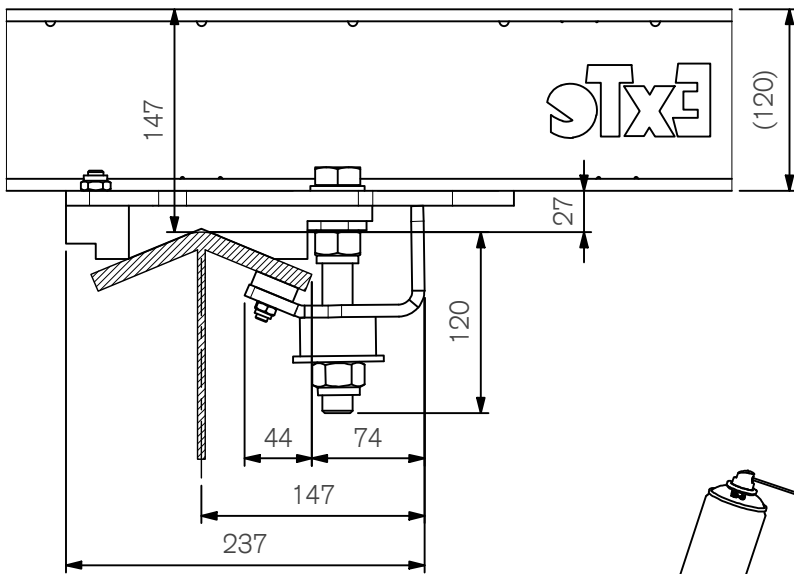
Cam Attachment/Kammbefestigung

Art.nr 810310

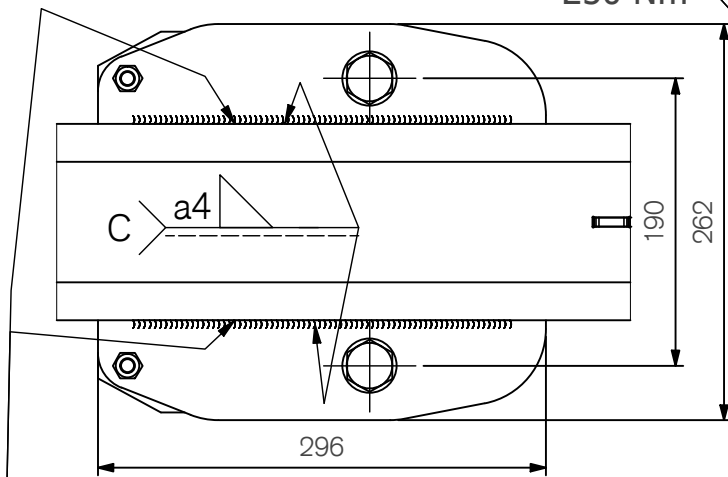


ExTe

Securing cargo. We invented the concept.



Tjärspraya skruvarna vid montering/
Tar Spray the screws when mounting

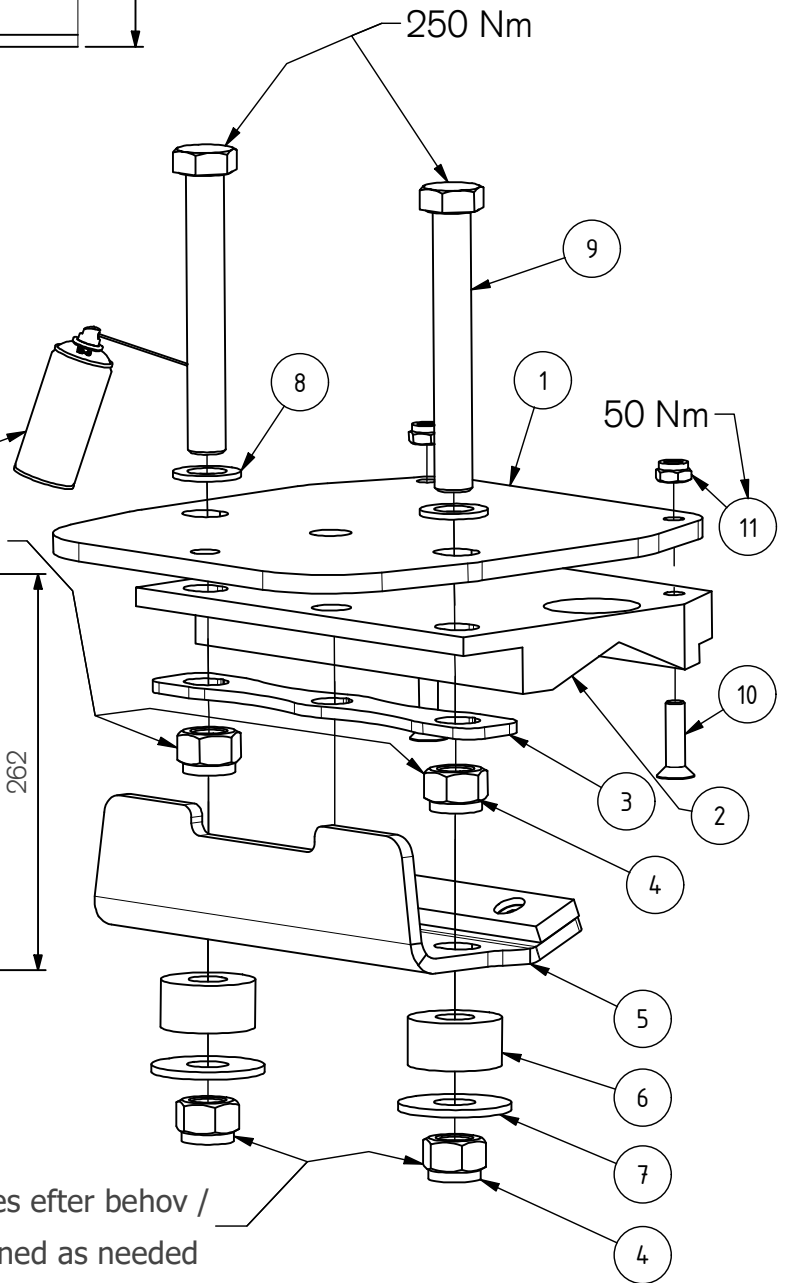


Svetsinstruktion / Welding instruction / Schweissanleitung

enligt SS-ISO 5817 Nivå C/
according to SS-ISO 5817 Level C/
gemäss SS-ISO 5817 Fassung C

MMA typ 111: E 42 4 B 42 H5; EN ISO 2560-A /
MAG typ 135: G3Si1; EN ISO 14341-A-G
MAG typ 138: T46 4 M M 2 H5; EN ISO 17632-A

Åtdrages efter behov /
Tightened as needed



Pos.	Part.no	Pcs	Benämning	Description
1	413074	1	Ämne Monteringsplatta	Mounting Plate
2	800005	1	GLIDPLATTA 22,5	Friction Plate
3	810959	1	Shimspått 250 x 42 x 6	Shim Plate
4	211861	4	Låsmutter LM6M Hög M20 FZB	Lock nut
5	800014	1	UNDERBYGEL	Lower Clamp
6	800656	2	GUMMIPUCK BYGELFÄSTE	Rubber Puck
7	102851	2	Bricka 22x60x4 FZB DIN9021	Washer
8	211902	2	BRICKA BRB M20 FZB	Wascher
9	211175	2	Skruv M6S M20x150 FZB	Screw
10	211193	2	SKRUV MF6S M10x40 FZB	Screw
11	211856	2	Låsmutter LM6M låg M10 FZB	Lock nut

ExTe förbehåller sig rätten att göra ändringar i specifikationer och annan information i detta dokument utan förhandsinformation.

ExTe reserves the right to make changes in specifications and other information contained in this document without prior notice.

ExTe behält sich das Recht vor, Änderungen an Spezifikationen und anderen Informationen in diesem Dokument ohne vorherige Ankündigung vorzunehmen.



Securing cargo. We invented the concept.

Vikt / Weight: 11,4 kg