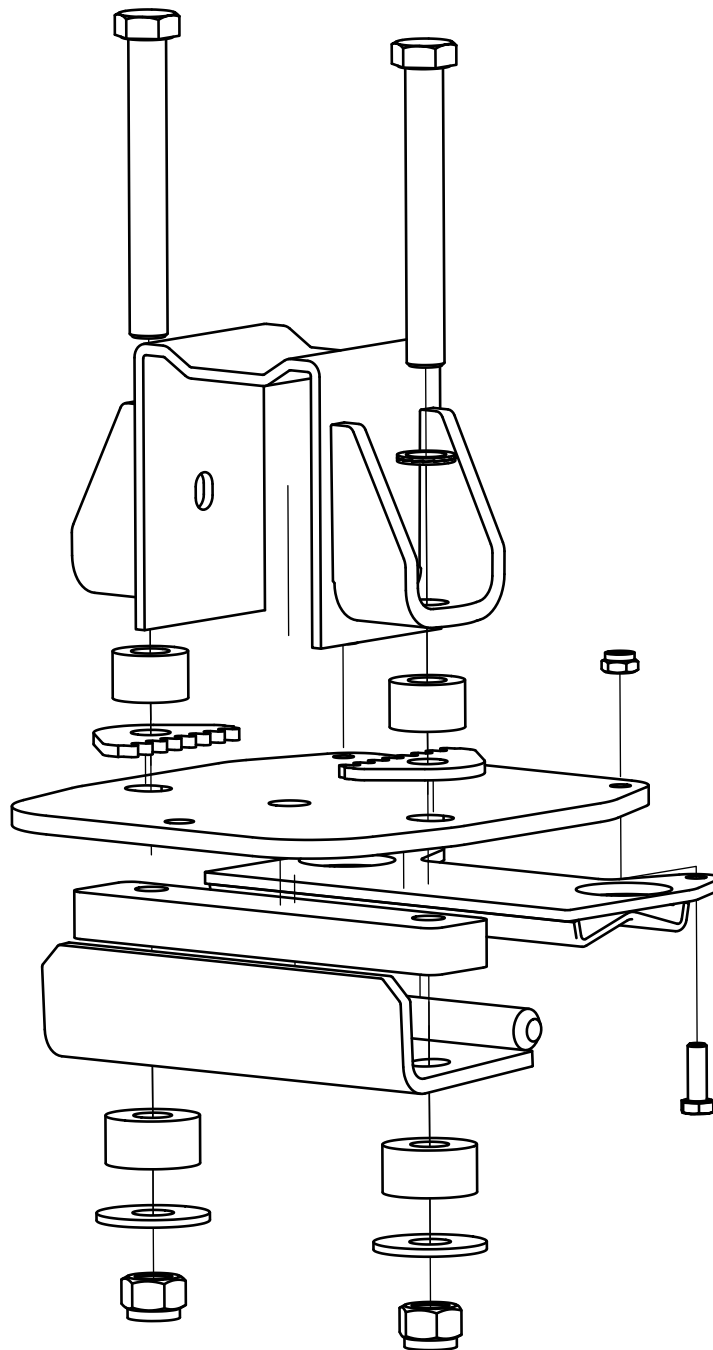


Nockfäste Alu-Nock S-serien

Cam Attachment Alu-Cam / Nockenbefestigung Alu-Nock

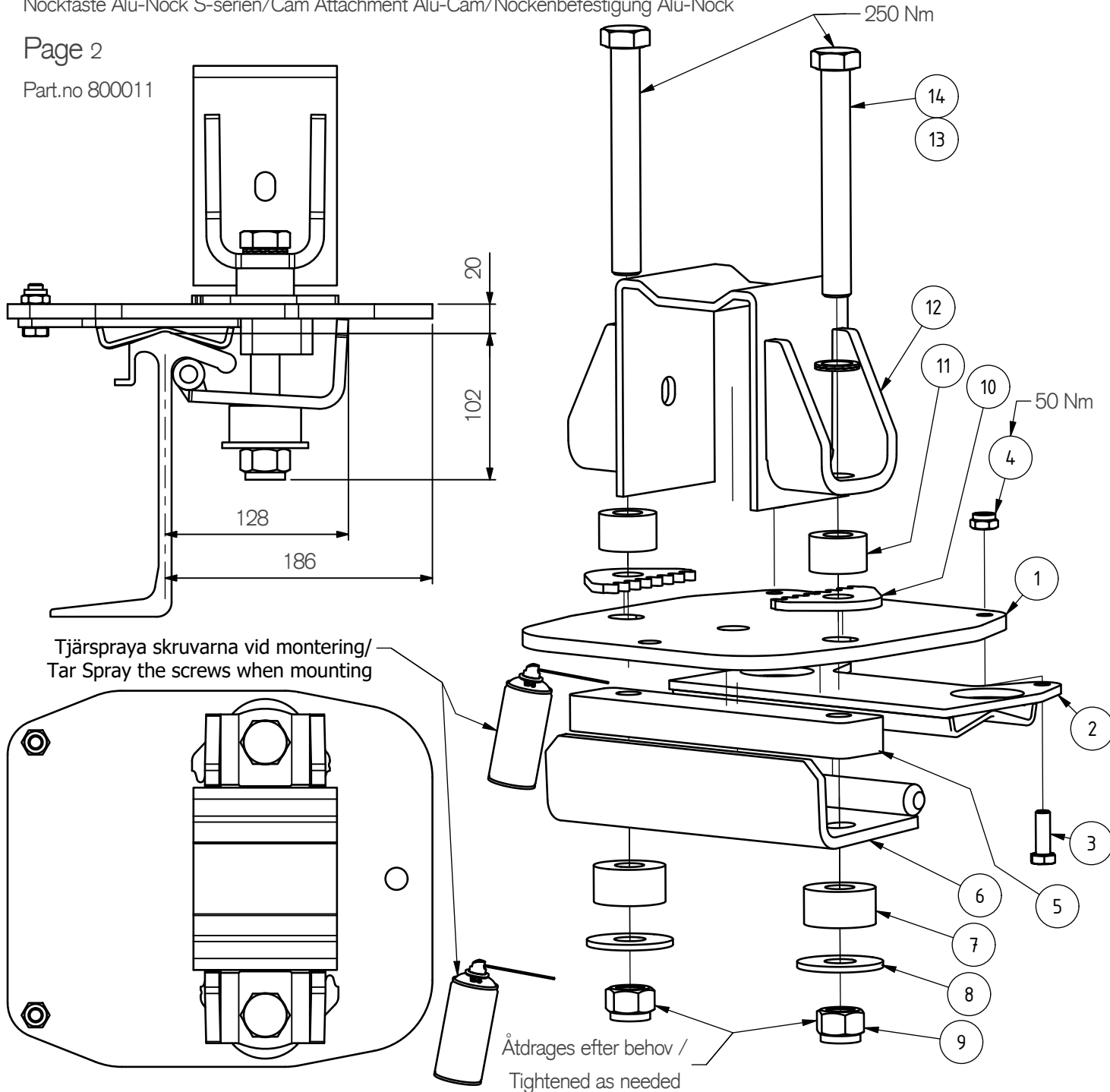
Part.no 800011



800011_DAT B

ExTe

Securing cargo. We invented the concept.



Pos.	Art.nr	Benämning	Description	Bezeichnung
1	803074	MONTAGEPLATTA	MOUNTING PLATE	Grundplatte
2	800002	Ansl.platta Nockfäste Alu-Nock	Connection Plate	Anschlussplatte
3	211063	Skruv M6S M10x30 FZB	Screw	Schraube
4	211856	Låsmutter LM6M låg M10 FZB	LOCKING NUT LM6M LOW M10 FZB	Sicherungsmutter
5	800939	RAMANHÄLL	Frame Support	Rahmenstütze
6	800003	Underbygel Nockfäste Alu-Nock	LOWER CLAMP	Klemmbügel
7	800656	GUMMIPUCK BYGELFÄSTE	RUBBER HEEL	Gummipuck
8	102851	Bricka 22x60x4 FZB DIN9021	WASHER 22x60x4 FZB	Scheibe
9	211861	Låsmutter LM6M Hög M20 FZB	LOCKING NUT LM6M HIGH M20 FZB	Sicherungsmutter
10	803163	LÅSBLECK	LOCK PLATE	Sicherungsscheibe
11	803138	Gummipuck 40 S serien fäste kläm/fr	RUBBER HEEL	Gummipuck
12	800765	Överbygel 190 115 147	UPPER CLAMP	Obere Klammer
13	211938	BRICKA NORDLOCK 20 X 30.7	WASHER NORDLOCK	Scheibe
14	211158	Skruv M6S M20x160 FZB	Screw	Schraube

ExTe

Vikt / Weight 18,6 kg

Securing cargo. We invented the concept.