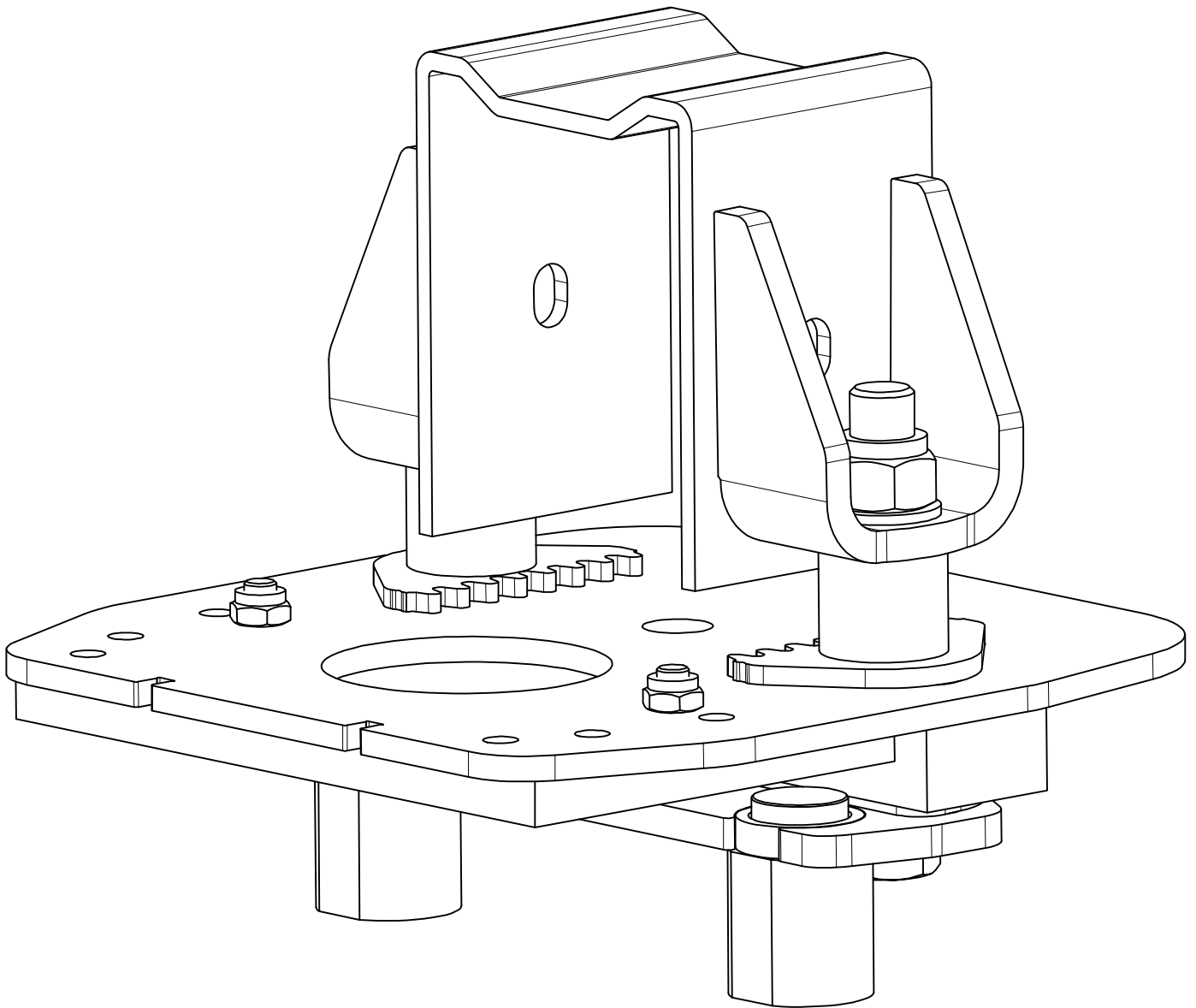


Friktionsfäste T Stomme 170

Friktionsfäste/Friction Attachment/Friktionsbefestigung

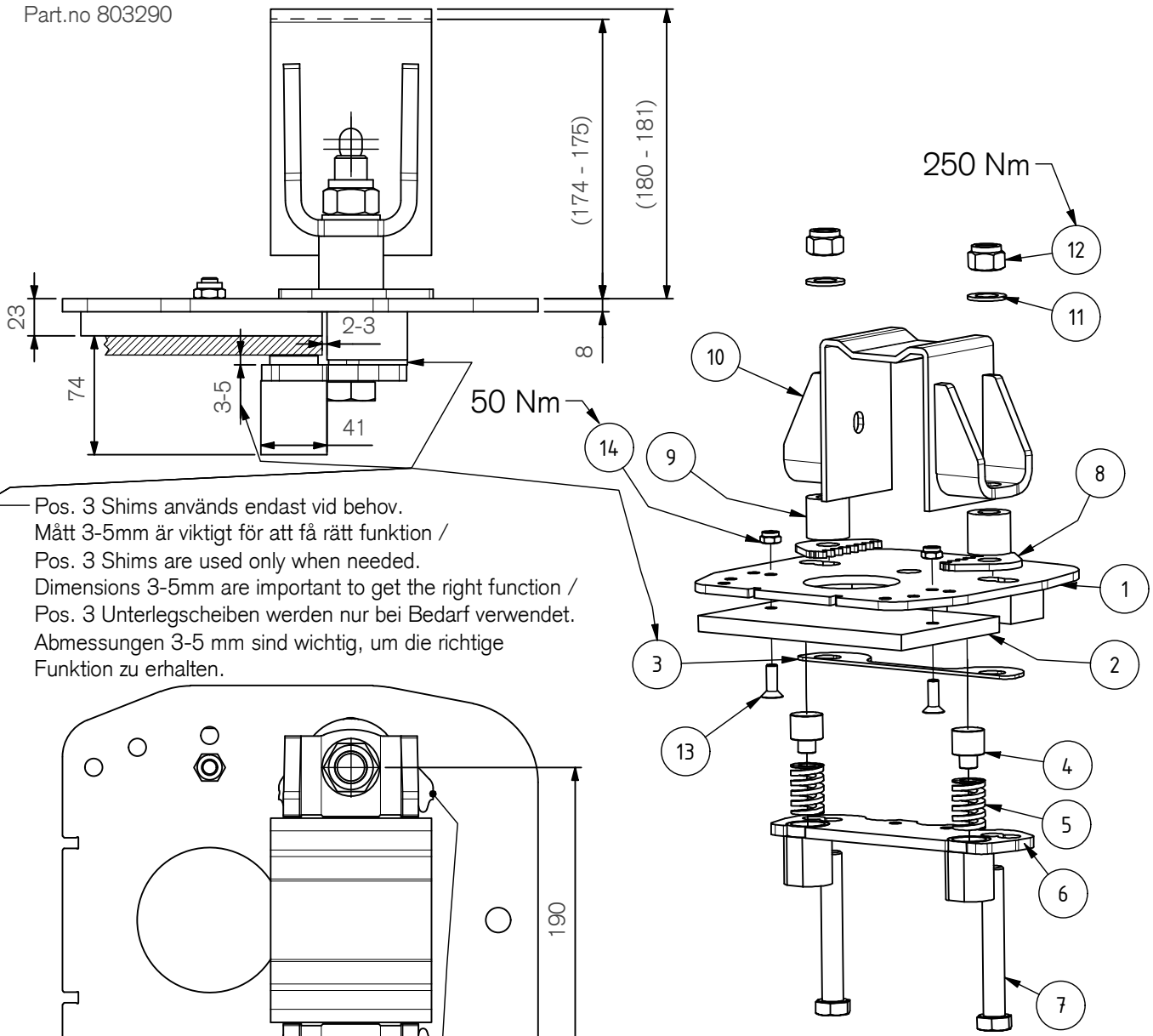
Art.nr 803290



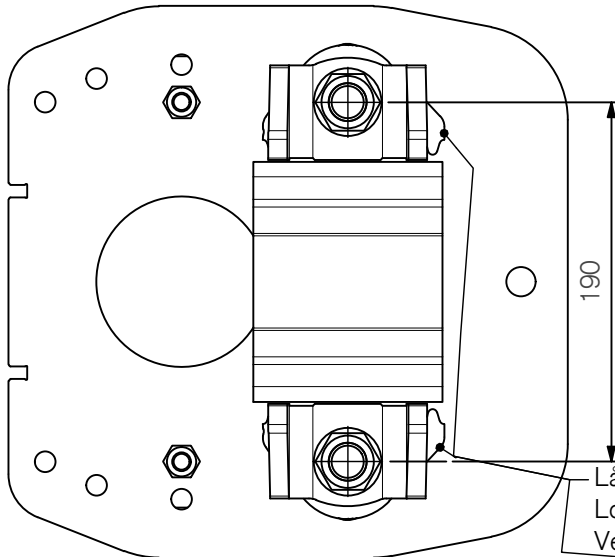
803290_DAT B

ExTe

Securing cargo. We invented the concept.



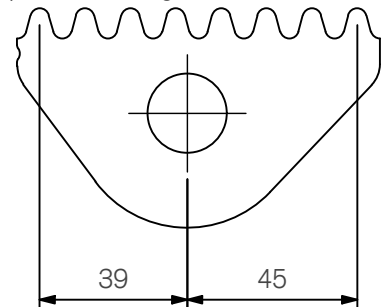
Pos. 3 Shims används endast vid behov.
Mått 3-5mm är viktigt för att få rätt funktion /
Pos. 3 Shims are used only when needed.
Dimensions 3-5mm are important to get the right function /
Pos. 3 Unterlegscheiben werden nur bei Bedarf verwendet.
Abmessungen 3-5 mm sind wichtig, um die richtige Funktion zu erhalten.



Låsbleck vändbara för optimal montering/
Locking Plate reversible for optimal mounting /
Verriegelungsplatte reversibel für optimale Montage

Vikt/ Weight/ Gewicht: 13,9 kg $180^\circ \implies \pm 3 \text{ mm}$

Pos.	Part.no	Pcs	Benämning	Description	Bezeichnung
1	803249	1	Montplatta Plåt 190-230 296x292x8	Mounting Plate	Grundplatte
2	800647	1	Glidplatta 15 mm	Plastic Plate	Kunststoff Platte
3	800616	1	SHIMS	Shim	Distanzhalter
4	800603	2	PLASTPLUNCH	Plastic Plunge	Ausgleichspilz
5	800604	2	FJÄDER FRIKTIONSFÄSTE	Spring	Spiralfeder
6	800602	1	Underbygel friktionsfäste	Lower Clamp	Befestigungs Bügel
7	211171	2	SKRUV M6S M20x140 FZB	Screw	Schraube
8	803163	2	LÅSBLECK	Lock Plate	Schlossplatte
9	803201	2	Gummipuck 20,5x40x38	Rubber Puck	Gummidämpfer
10	800765	1	Överbygel 190 115 147	Clamp upper	Obere Klammer
11	211902	2	BRICKA BRB M20 FZB	Washer	Scheibe
12	211861	2	Låsmutter LM6M Hög M20 FZB	Lock nut	Sicherungsmutter
13	211214	2	Skrv MF6S M10x30 FZB 10,9	Screw	Schraube
14	211856	2	Låsmutter LM6M låg M10 FZB	Lock nut	Sicherungsmutter



ExTe förbehåller sig rätten att göra ändringar i specifikationer och annan information i detta dokument utan förhandsinformation.

ExTe reserves the right to make changes in specifications and other information contained in this document without prior notice.

ExTe behält sich das Recht vor, Änderungen an Spezifikationen und anderen Informationen in diesem Dokument ohne vorherige Ankündigung vorzunehmen.

ExTe

Securing cargo. We invented the concept.