

D-Serien

D12 Conical-in 2,55-3,00

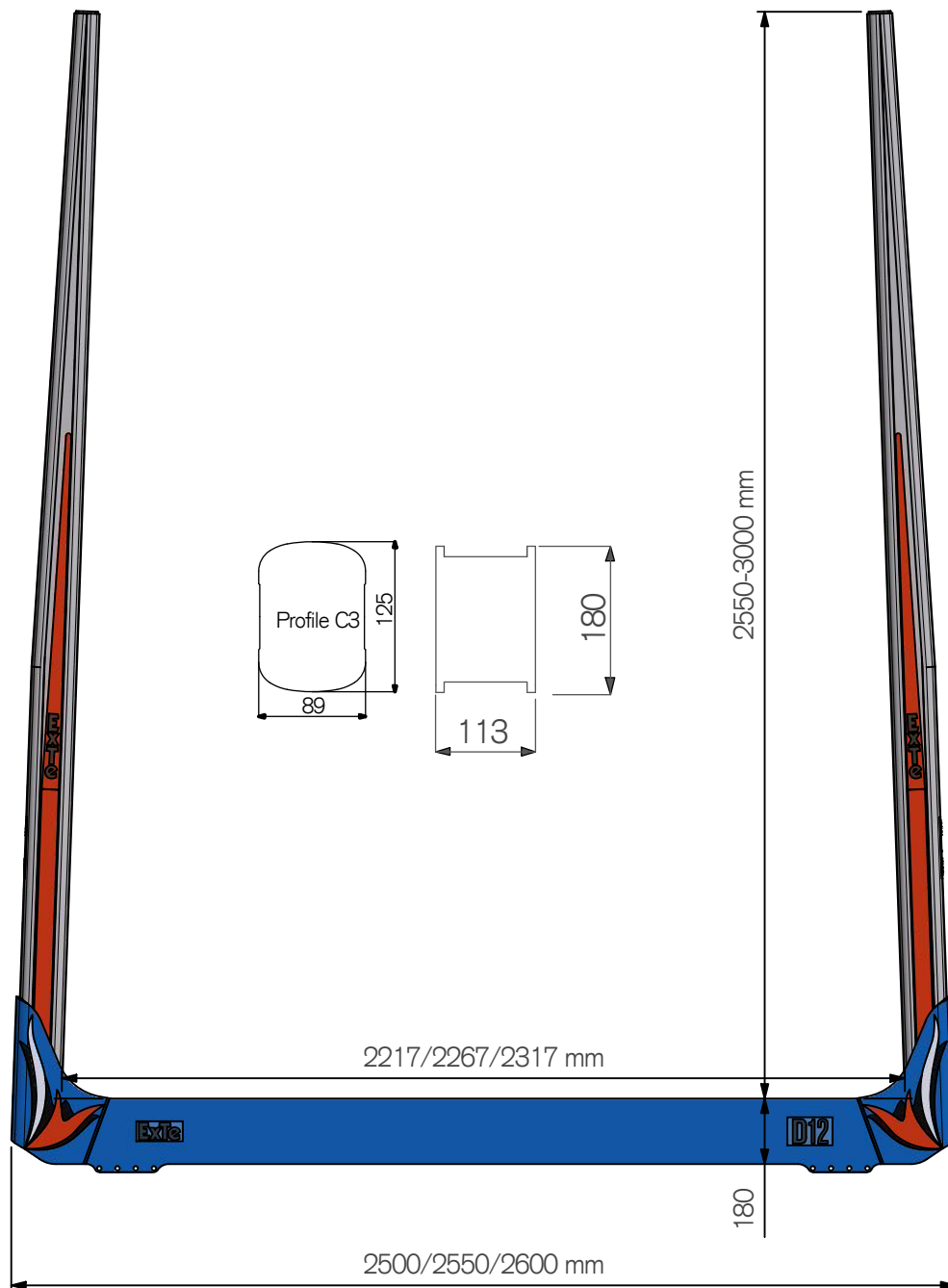
Doc.no AD00084

Teknisk Data / Technical Details / Technische Daten

Max. Lastkapacitet:12ton

Max. Load Capacity:12ton

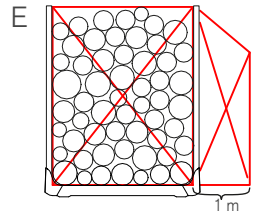
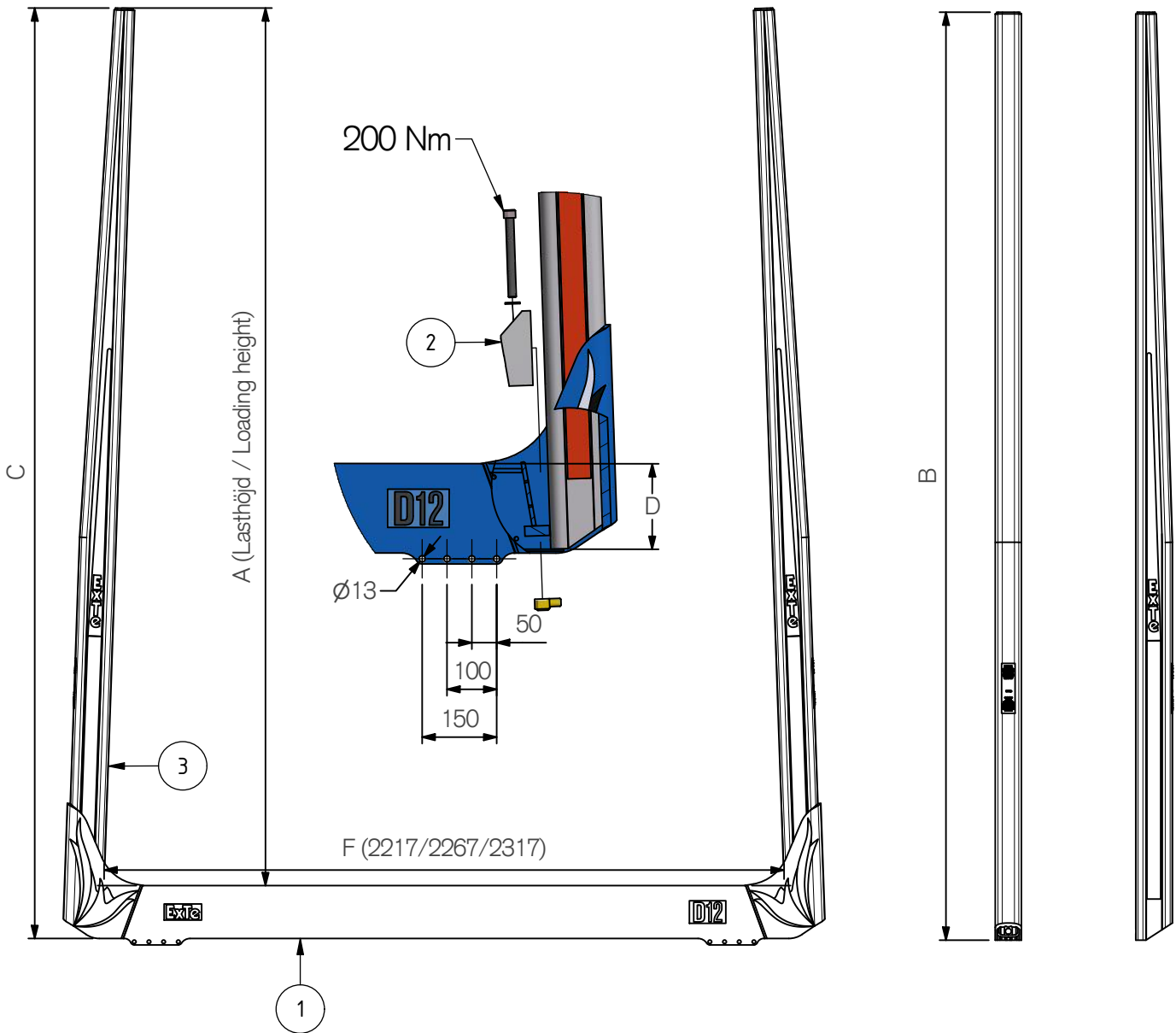
Max. Beladepazität pro Schemel beträgt:12tonnen



AD00084 A

ExTe

Securing cargo. We invented the concept.



Pos.	Part.no	Pcs	Benämning	Description	Bezeichnung	Weight*
1	810450	1	Stomme D12 2,50	Bolster	Schemelkörper	90,3 kg
1	810455	1	Stomme D12 2,55	Bolster	Schemelkörper	91,8 kg
1	810456	1	Stomme D12 2,60	Bolster	Schemelkörper	93,2 kg
2	810195	2	Låselement C-Profil	Wedge Kit	Keil	1,3 kg
3	801726	2	Stake C3 T12 2710 Conical-in	Stake	Runge	33,4 kg
3	801721	2	Stake C3 T12 2760 Conical-in	Stake	Runge	33,9 kg
3	801722	2	Stake C3 T12 2860 Conical-in	Stake	Runge	35,1 kg
3	810723	2	Stake C3 T12 2960 Conical-in	Stake	Runge	36,2 kg
3	801724	2	Stake C3 T12 3060 Conical-in	Stake	Runge	37,3 kg
3	801725	2	Stake C3 T12 3160 Conical-in	Stake	Runge	38,5 kg

A mm	B mm	C mm	D mm	E1 m3	E2 m3	E3 m3
Loading height	Length	Total Height	Depth	F 2217	F 2267	F 2317
2550	2710	2730	172	5,65	5,78	5,91
2600	2760	2780	172	5,76	5,89	6,02
2700	2860	2880	172	5,99	6,12	6,26
2800	2960	2980	172	6,21	6,35	6,49
2900	3060	3080	172	6,43	6,57	6,72
3000	3160	3180	172	6,65	6,8	6,95

ExTe förbehåller sig rätten att göra ändringar i specifikationer och annan information i detta dokument utan förhandsinformation.

ExTe reserves the right to make changes in specifications and other information contained in this document without prior notice.

ExTe behält sich das Recht vor, Änderungen an Spezifikationen und anderen Informationen in diesem Dokument ohne vorherige Ankündigung vorzunehmen.

ExTe

Securing cargo. We invented the concept.

* Teoretiska

* Theoretical

* Theoretisch