

D-Serien

D10 Conical-out 2,50-2,80

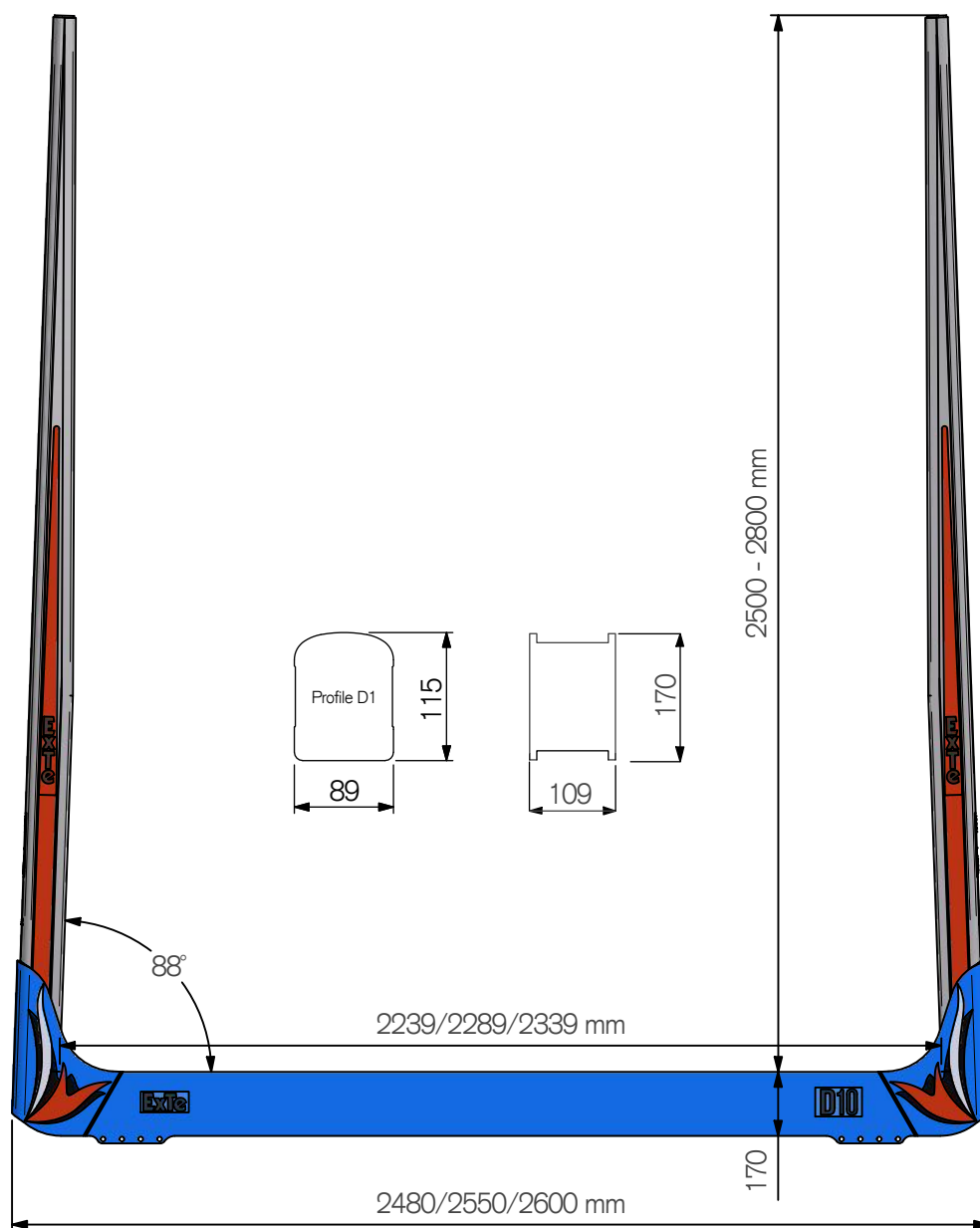
Doc.no AD00015

Teknisk Data / Technical Details / Technische Daten

Max. Lastkapacitet per banke: 10ton

Max. Load Capacity per bunk: 10ton

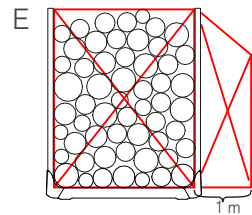
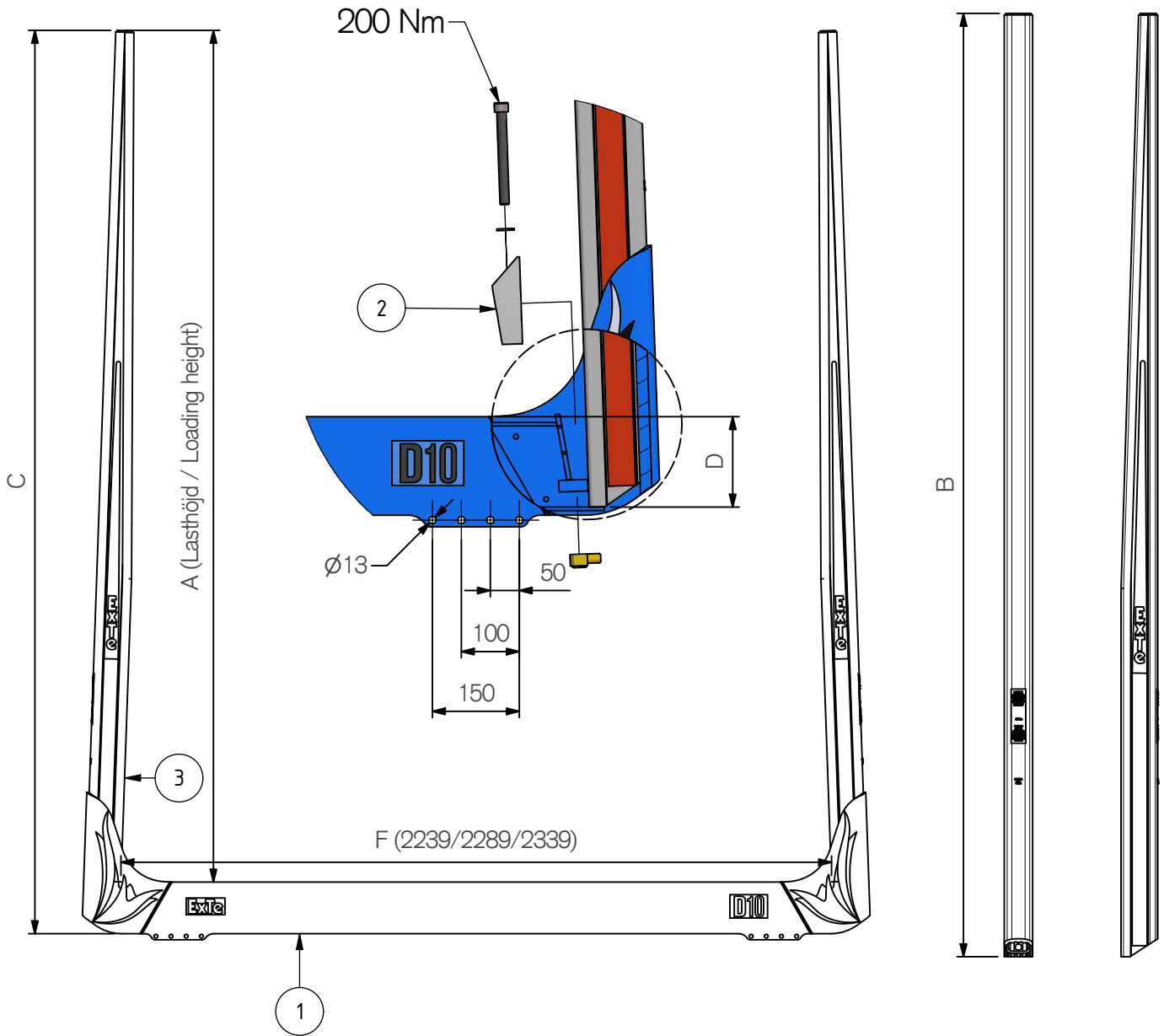
Max. Beladepkapazität pro Schemel beträgt: 10tonnen



AD00015 B

ExTe

Securing cargo. We invented the concept.



Pos.	Part.no	Pcs	Benämning	Description	Bezeichnung	Weight*	A mm	B mm	C mm	D mm	E1 m3	E2 m3	E3 m3
1	810408	1	Stomme D10 2,48	Bolster	Schemelkörper	65,9 kg							
1	810405	1	Stomme D10 2,55	Bolster	Schemelkörper	67,4 kg							
1	810400	1	Stomme D10 2,60	Bolster	Schemelkörper	70,6 kg							
2	810196	2	Låselement D-Profil	Wedge kit	Keil	1,2 kg							
3	802698	2	Stake D1 T10 2660 Conical-out	Stake	Runge	28,9 kg	2500	2660	2670	159	5,6	5,72	5,85
3	802699	2	Stake D1 T10 2710 Conical-out	Stake	Runge	29,4 kg	2550	2710	2720	159	5,71	5,84	5,96
3	802700	2	Stake D1 T10 2760 Conical-out	Stake	Runge	29,9 kg	2600	2760	2770	159	5,82	5,95	6,08
3	802701	2	Stake D1 T10 2810 Conical-out	Stake	Runge	30,3 kg	2650	2810	2820	159	5,93	6,07	6,2
3	802702	2	Stake D1 T10 2860 Conical-out	Stake	Runge	30,8 kg	2700	2860	2870	159	6,05	6,18	6,32
3	802703	2	Stake D1 T10 2910 Conical-out	Stake	Runge	31,3 kg	2750	2910	2920	159	6,16	6,29	6,43
3	802704	2	Stake D1 T10 2960 Conical-out	Stake	Runge	31,8 kg	2800	2960	2970	159	6,27	6,41	6,55

ExTe förbehåller sig rätten att göra ändringar i specifikationer och annan information i detta dokument utan förhandsinformation.

ExTe reserves the right to make changes in specifications and other information contained in this document without prior notice.

ExTe behåller sig das Recht vor, Änderungen an Spezifikationen und anderen Informationen in diesem Dokument ohne vorherige Ankundigung vorzunehmen.

ExTe

Securing cargo. We invented the concept.

* Teoretiska
* Theoretical
* Theoretisch