

D-Serien

D10 Conical-in 2,50-2,80

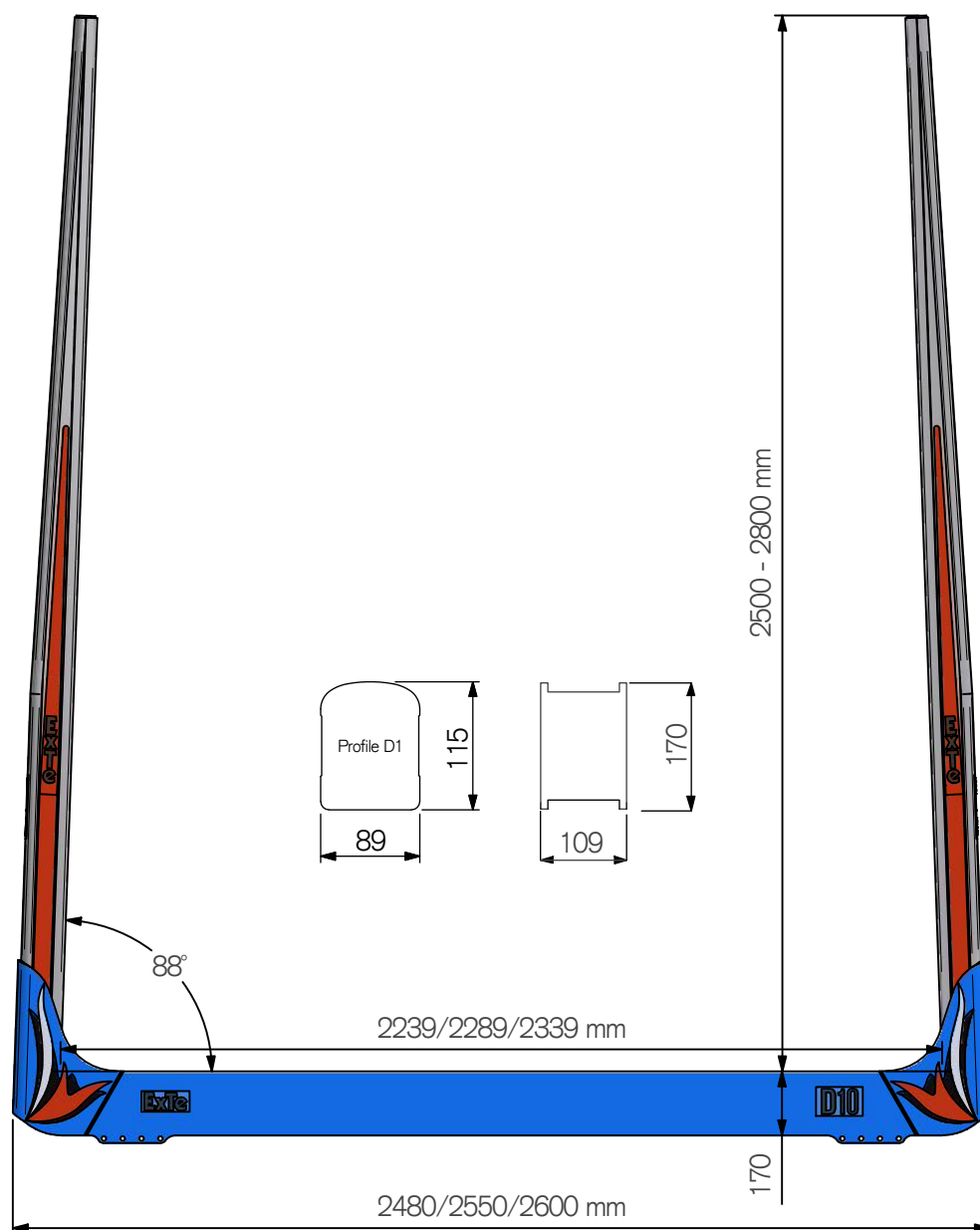
Doc.no AD00014

Teknisk Data / Technical Details / Technische Daten

Max. Lastkapacitet per banke: 10ton

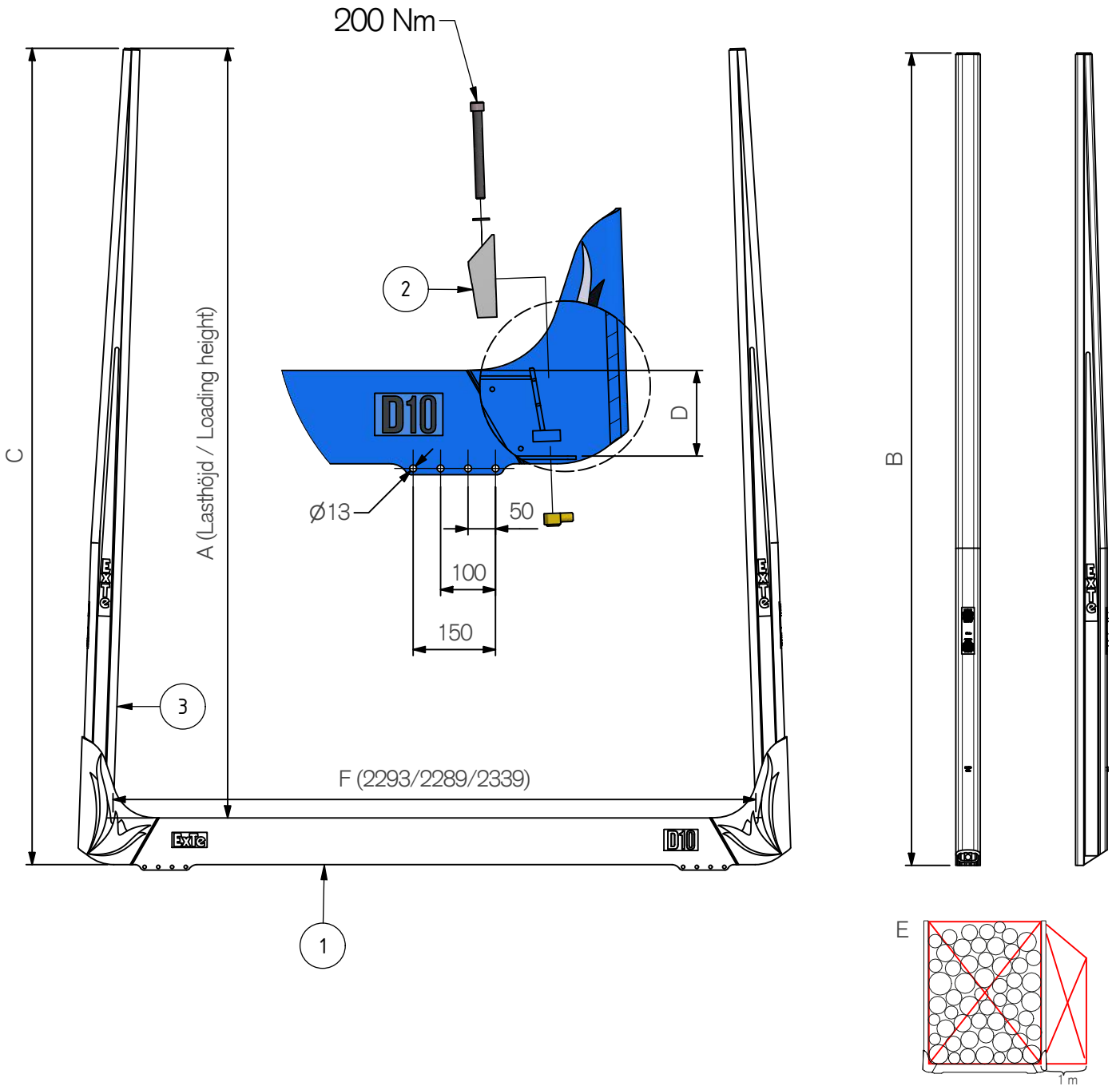
Max. Load Capacity per bunk: 10ton

Max. Beladepkapazität pro Schemel beträgt: 10tonnen



ExTe

Securing cargo. We invented the concept.



Pos.	Part.no	Pcs	Benämning	Description	Bezeichnung	Weight*
1	810408	1	Stomme D10 2,48	Bolster	Schemelkörper	65,9 kg
1	810405	1	Stomme D10 2,55	Bolster	Schemelkörper	67,4 kg
1	810400	1	Stomme D10 2,60	Bolster	Schemelkörper	70,6 kg
2	810196	2	Låselement D-Profil	Wedge kit	Keil	1,2 kg
3	802747	2	Stake D1 T10 2660 Conical-in	Stake	Runge	28,9 kg
3	802748	2	Stake D1 T10 2710 Conical-in	Stake	Runge	29,4 kg
3	802749	2	Stake D1 T10 2760 Conical-in	Stake	Runge	29,9 kg
3	802686	2	Stake D1 T10 2810 Conical-in	Stake	Runge	30,3 kg
3	802687	2	Stake D1 T10 2860 Conical-in	Stake	Runge	30,8 kg
3	802688	2	Stake D1 T10 2910 Conical-in	Stake	Runge	31,3 kg
3	802689	2	Stake D1 T10 2960 Conical-in	Stake	Runge	33,7 kg

A mm	B mm	C mm	D mm	E1 m3	E2 m3	E3 m3
Loading height	Length	Total Height	Depth	F 2239	F 2289	F 2339
2500	2660	2670	159	5,6	5,72	5,85
2550	2710	2720	159	5,71	5,84	5,96
2600	2760	2770	159	5,82	5,95	6,08
2650	2810	2820	159	5,93	6,07	6,2
2700	2860	2870	159	6,05	6,18	6,32
2750	2910	2920	159	6,16	6,29	6,43
2800	2960	2970	159	6,27	6,41	6,55

ExTe förbehåller sig rätten att göra ändringar i specifikationer och annan information i detta dokument utan förhandsinformation.

ExTe reserves the right to make changes in specifications and other information contained in this document without prior notice.

ExTe behält sich das Recht vor, Änderungen an Spezifikationen und anderen Informationen in diesem Dokument ohne vorherige Ankündigung vorzunehmen.

* Teoretiska

* Theoretical

* Theoretisch

ExTe

Securing cargo. We invented the concept.

ExTe Fabriks AB, SE-820 62 Färla Sweden. Tel: +46 (0)651 175 00. E-mail: info@exte.se www.exte.se