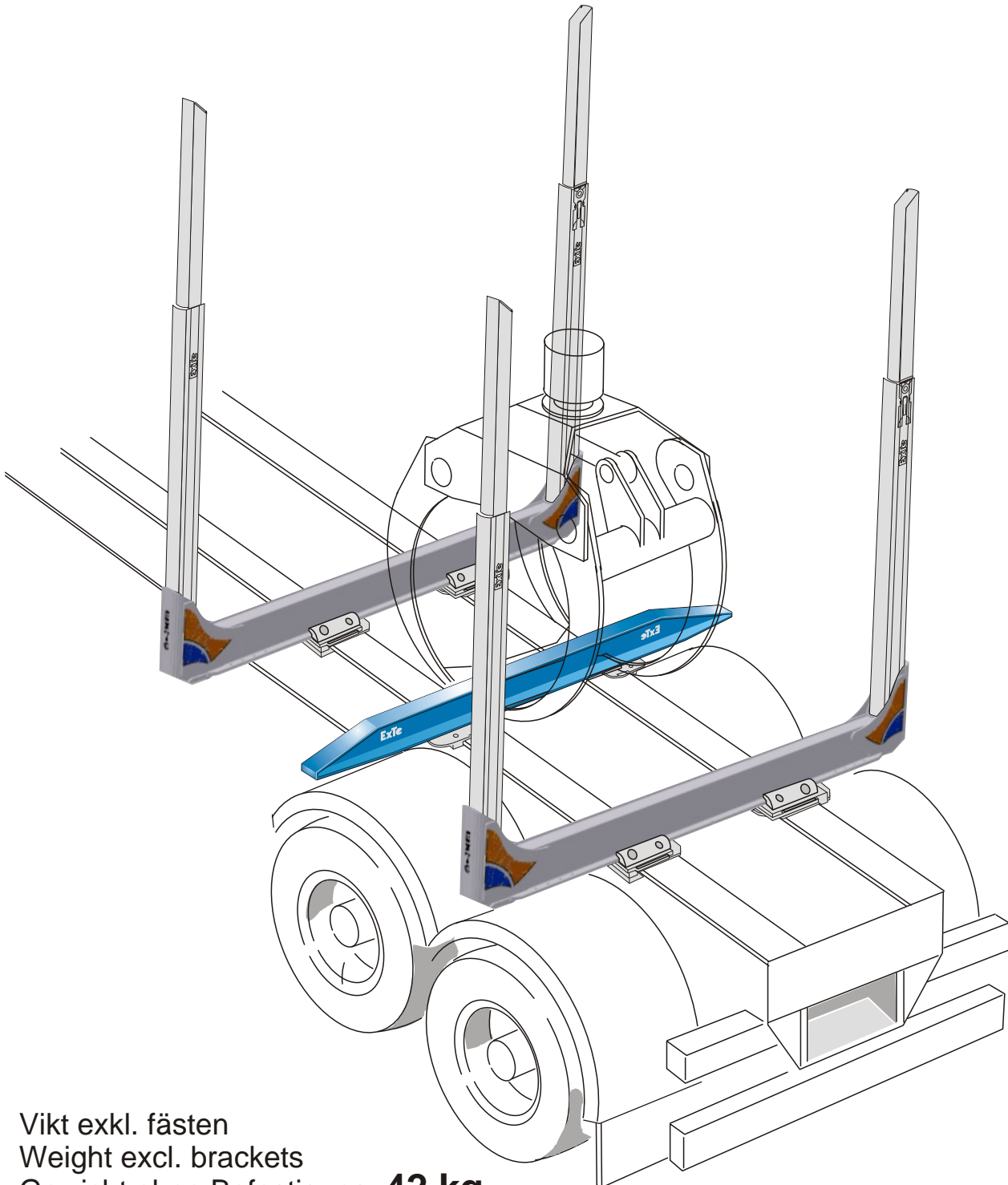


# Stödbanke, stål Support Bolster, steel Rahmenschutz, Stahl

Art.nr 810243

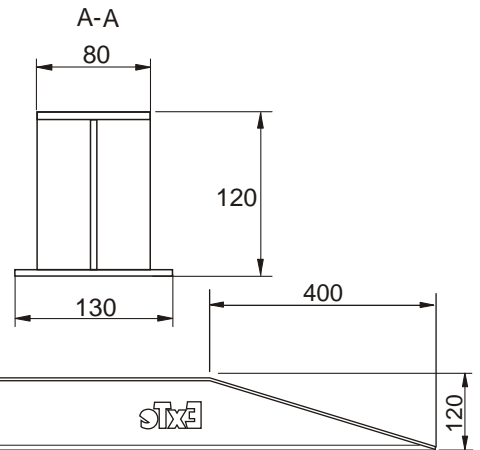


Vikt exkl. fästen  
Weight excl. brackets  
Gewicht ohne Befestigung **42 kg**

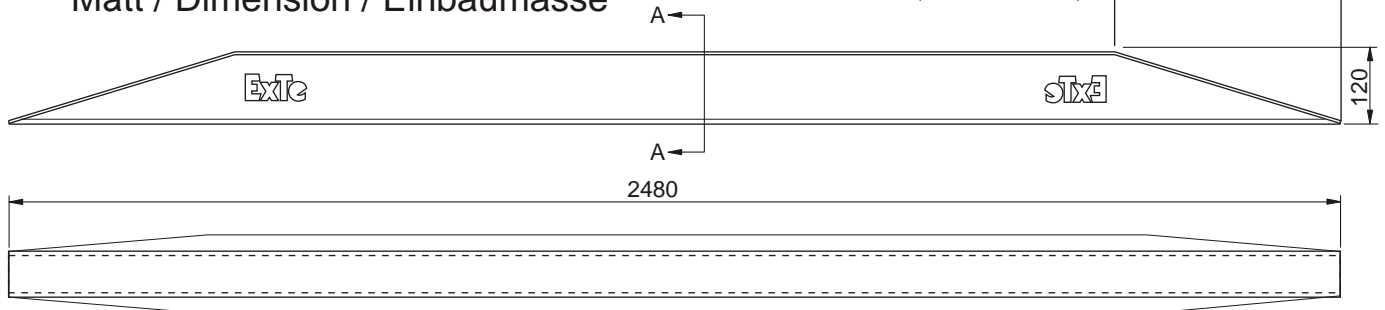
# ExTe

Securing cargo. We invented the concept.

# Stödbanke, stål Support Bolster, steel Rahmenschutz, Stahl 810243



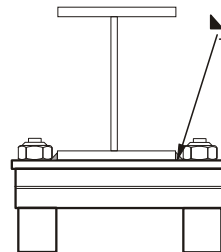
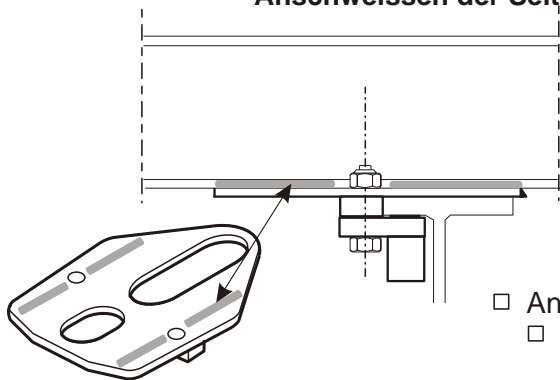
Mått / Dimension / Einbaumasse



## 1. Svetsning av sidoförstärkning.

Welding of sideplate.

Anschweißen der Seitenbleche 200x90x6mm.



a4 111,135,136

enligt SS-ISO 5817nivå B  
according SS-ISO 5817 level B  
gemäss SS-ISO 5817 level B

- Använd passende svetsmaterial.
- Use suitable weldmaterial.
- Bitte geeignetes Schweißmaterial verwenden.

	<p><b>Art.nr: 800692</b> Klämfäste, stödbanke Clamping attachment Klemmbefestigung</p> <p><b>9.2 kg</b></p>	
<p><b>Art.nr: 800693</b> Friktionsfäste, stödbanke Friction attachment Friktionsbefestigung</p> <p><b>13.1 kg</b></p>		

# ExTe