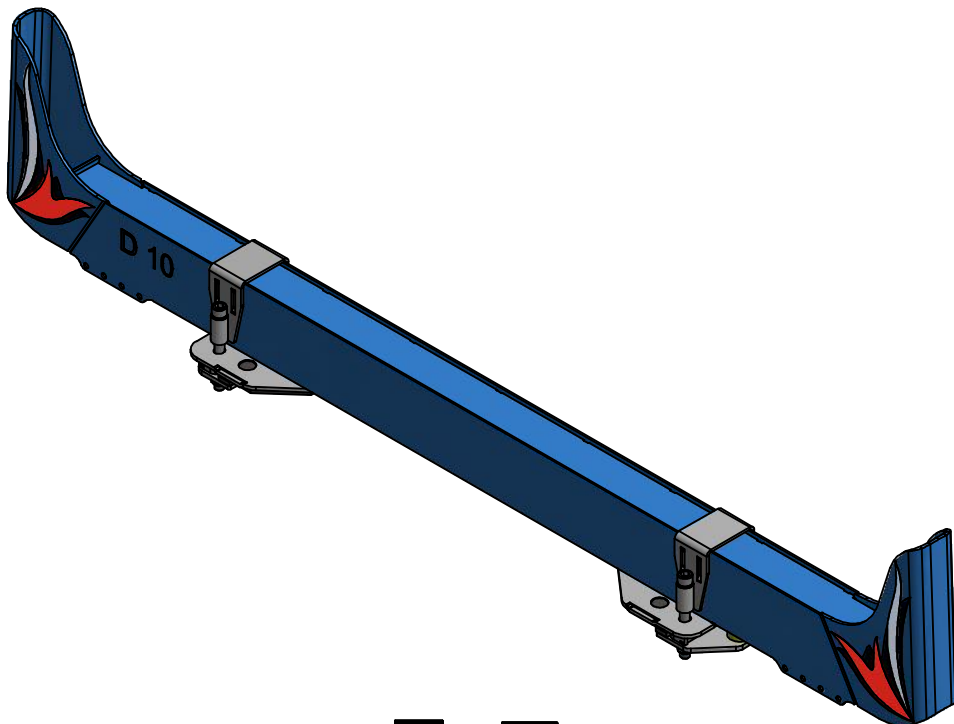


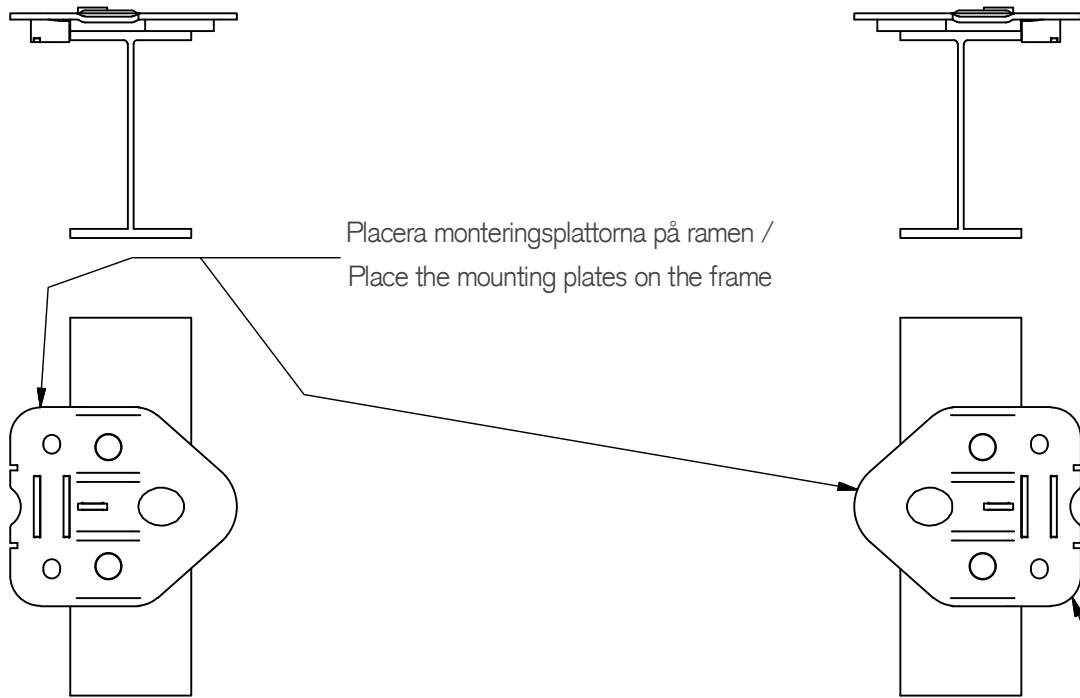
D-SERIE

MONTERINGSANVISNING / MOUNTING DESCRIPTION D5/D7/D10



ExTe

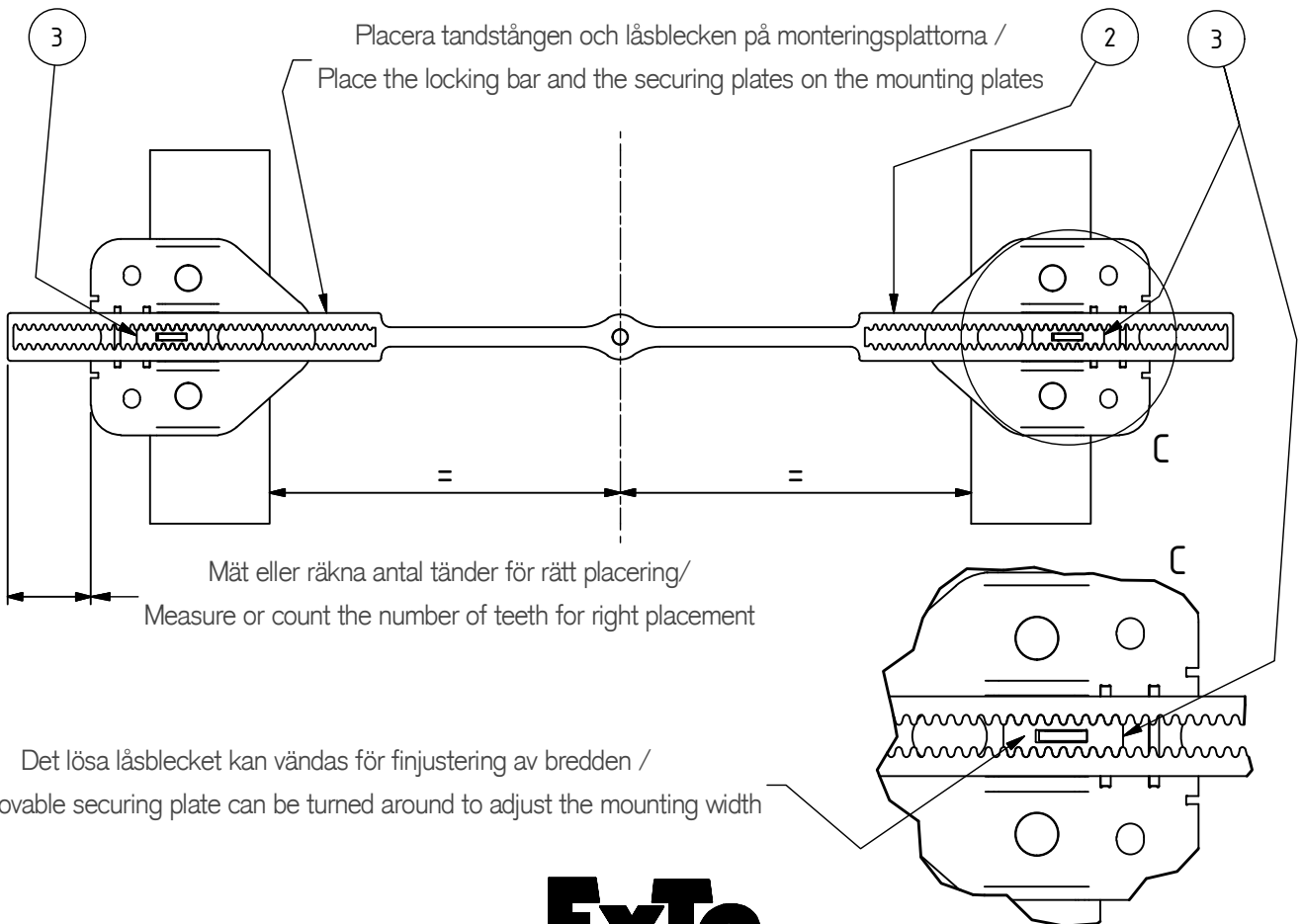
Securing cargo. We invented the concept.



Placera monteringsplattorna på ramen /
Place the mounting plates on the frame

Pos.	Art.nr	Benämning	DESCRIPTION
1	803018/803028	MONTERINGSPLATTA	MOUNTING PLATE
2	803012	TÅNDAD STÅNG	LOCKING BAR
3	803013	LÅSBLECK	SECURING PLATE

1



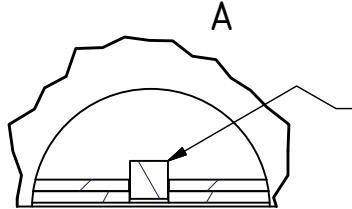
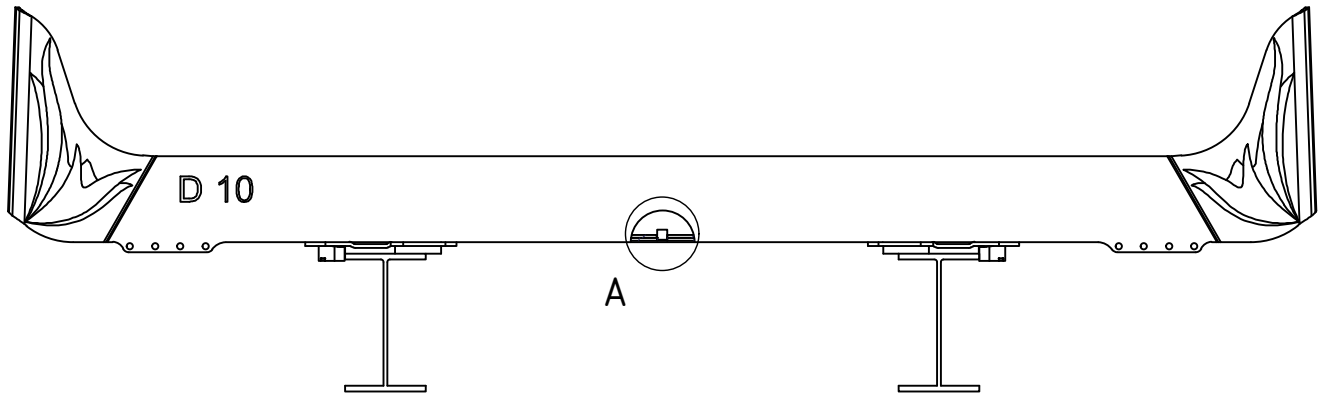
Placera tandstängen och låsblecken på monteringsplattorna /
Place the locking bar and the securing plates on the mounting plates

Mät eller räkna antal tänder för rätt placering /
Measure or count the number of teeth for right placement

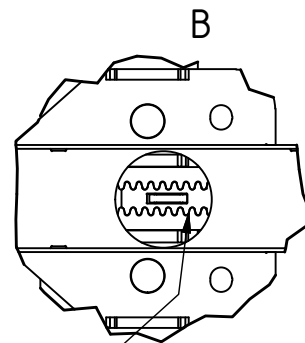
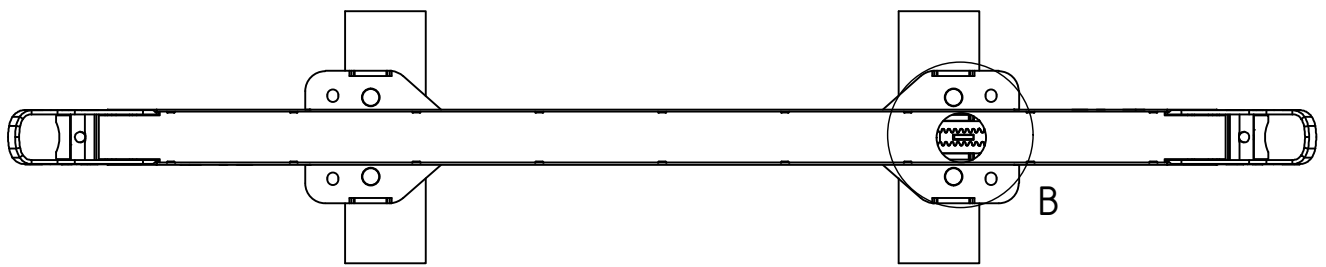
Det lösa låsblecket kan vändas för finjustering av bredden /
The removable securing plate can be turned around to adjust the mounting width

ExTe

Securing cargo. We invented the concept.



Se till att tandstångens tapp hamnar i stommens hål/
Make sure that the plug on the locking bar is attached in the hole of the bolster

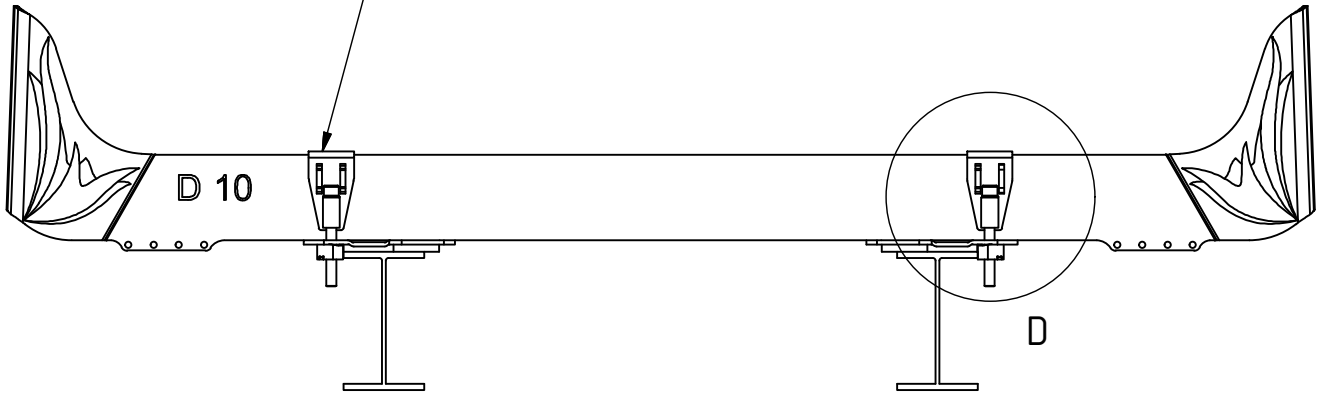


Se till att det lösa låsblecket har hamnat i rätt position/
Make sure that the removable securing plate is in the right position

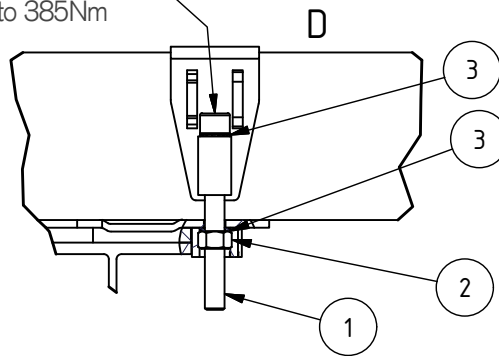
ExTe

Securing cargo. We invented the concept.

Placera överbyglarna på stommen, montera skruvar, brickor och mutter /
Place the upper clamps on the bolster, mount the screws, washers and nuts

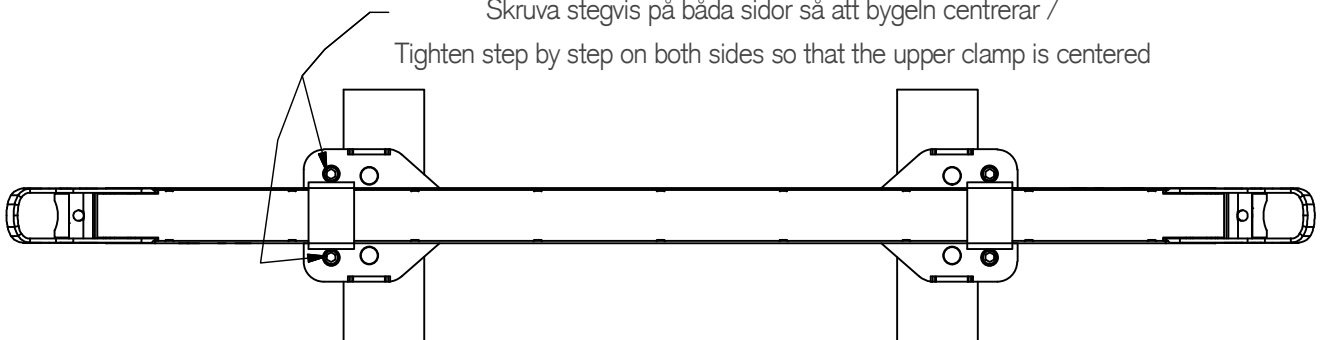


Dra åt skruvarna med 385Nm /
Tighten the screws to 385Nm



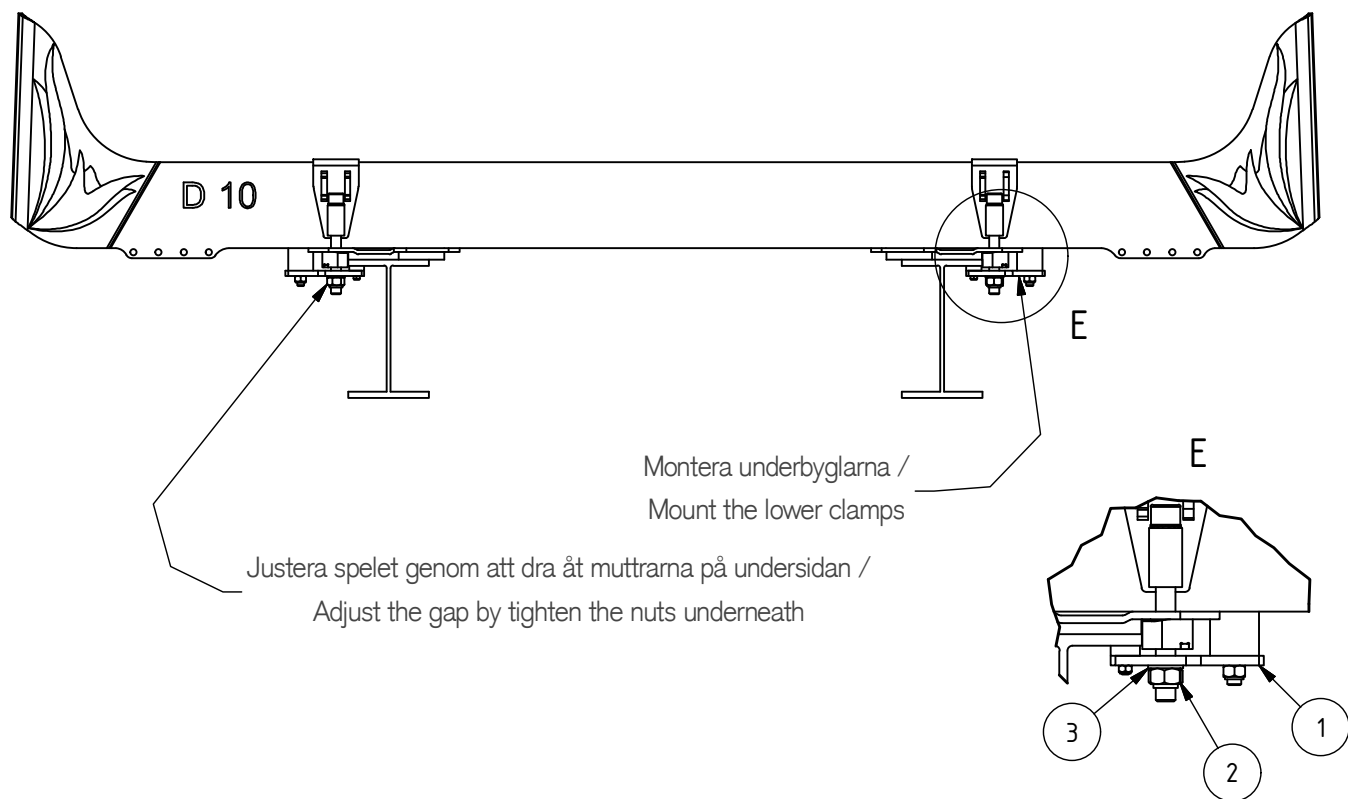
Pos.	Art.nr	Benämning	DESCRIPTION
1	211642	SKRUV M20x180	SCREW
2	211836	MUTTER	NUT
3	211938	BRICKA NORDLOCK	WASHER NORDLOCK

Skruva stegvis på båda sidor så att bygel centreras /
Tighten step by step on both sides so that the upper clamp is centered

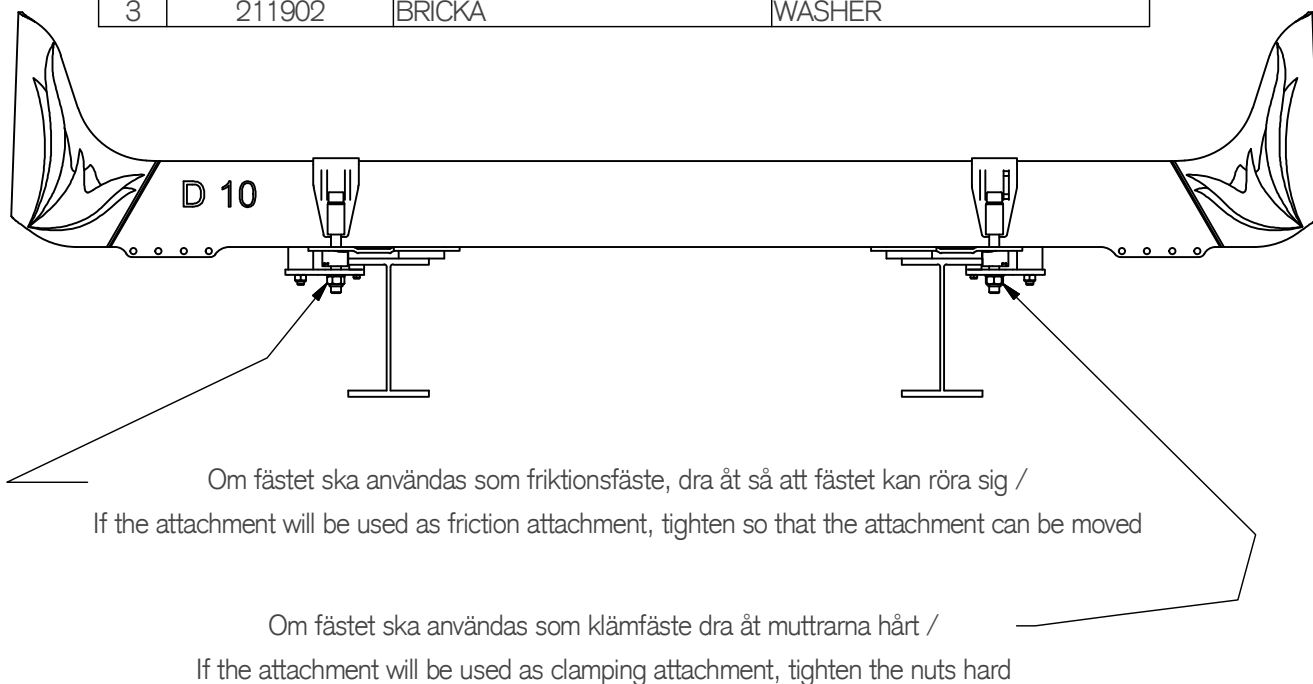


ExTe

Securing cargo. We invented the concept.



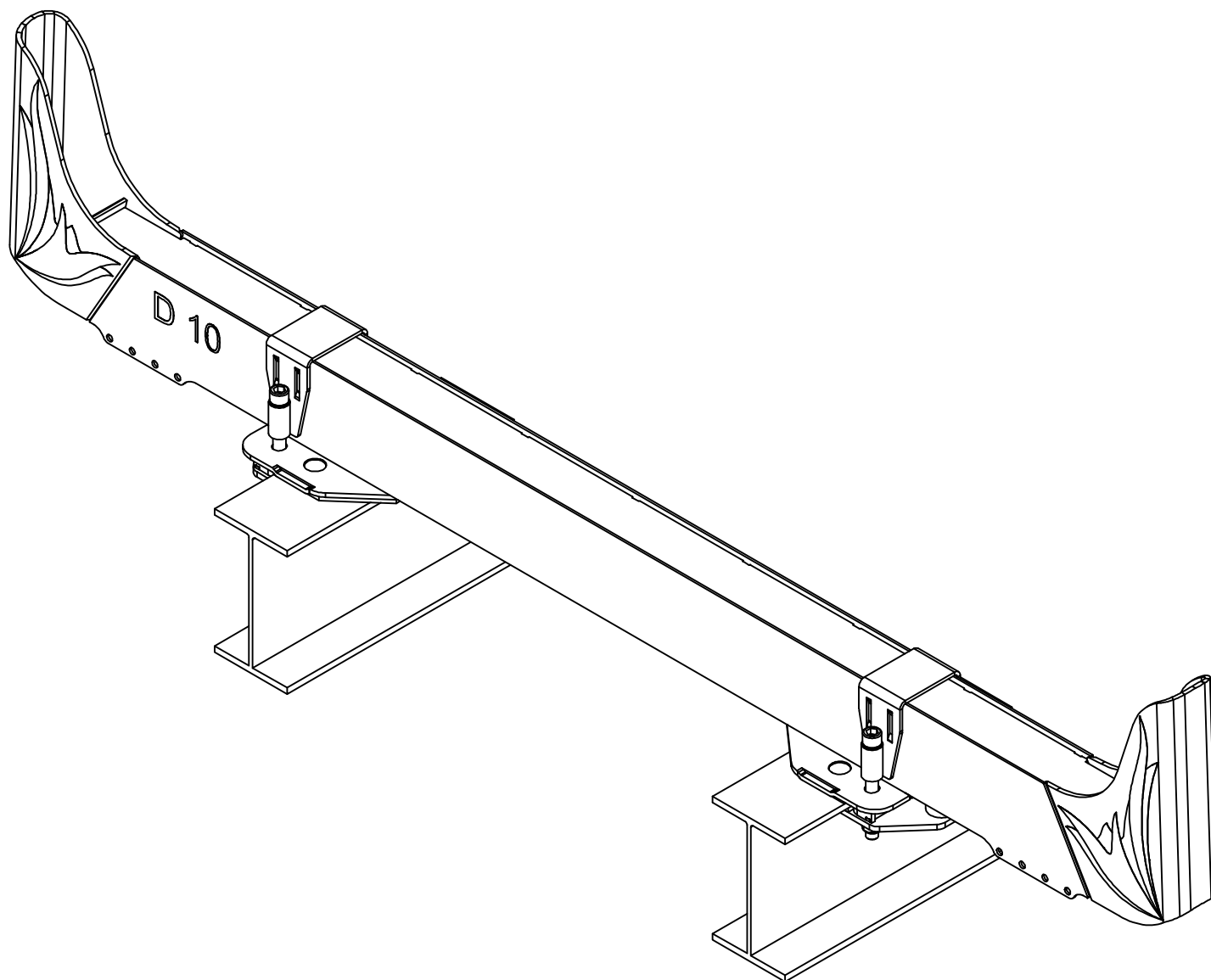
Pos.	Art.nr	Benämning	DESCRIPTION
1	803014/803024	UNDERBYGEL	LOWER CLAMP
2	211861	MUTTER	NUT
3	211902	BRICKA	WASHER



ExTe

Securing cargo. We invented the concept.

Då var vi klara med monteringen
kontrollera med jämna mellanrum och efterdra alla skruvförband vid behov
Then we are finished with the mounting of the bolster and attachment
check regulary and if necessary tighten the screws



Monteringsanvisning Kombilådan 2012-12-07

ExTe

Securing cargo. We invented the concept.