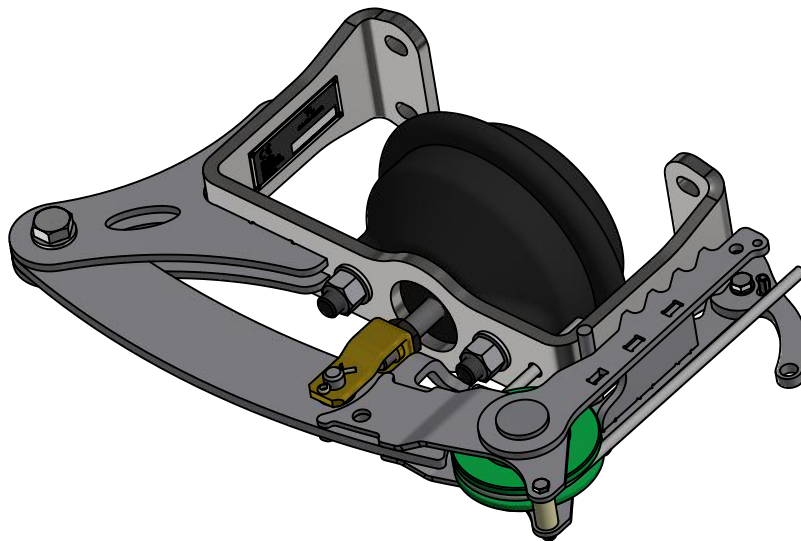


# Spännare TL

## Tensioner TL/Spanner TL

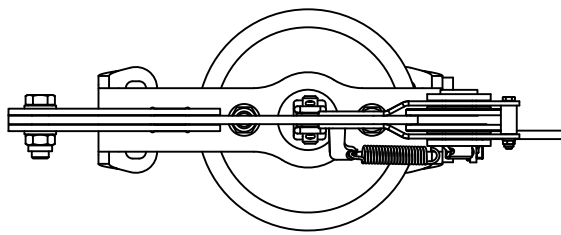
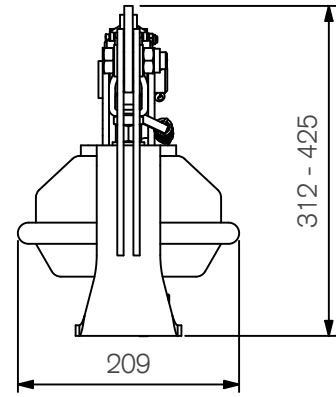
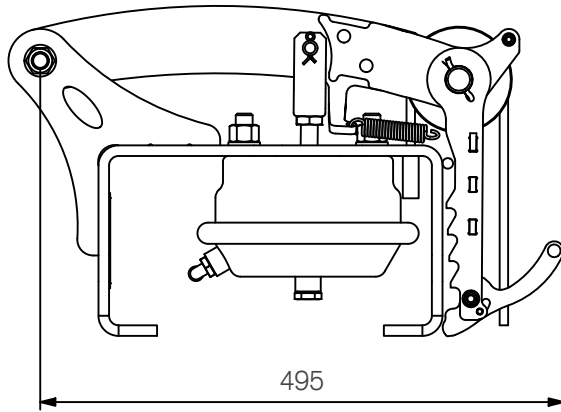
Art.nr AD00089



AD00089\_A

# ExTe

Securing cargo. We invented the concept.



Pos.	Part.no	Pcs	Benämning	Description	Bezeichnung	Weight*
1	802370	1	SPÄNNARE TL	Tensioner TL	Spanner TL	29,3 kg

ExTe förbehåller sig rätten att göra ändringar i specifikationer och annan information i detta dokument utan förhandsinformation.

ExTe reserves the right to make changes in specifications and other information contained in this document without prior notice.

ExTe behält sich das Recht vor, Änderungen an Spezifikationen und anderen Informationen in diesem Dokument ohne vorherige Ankündigung vorzunehmen.

# ExTe

Securing cargo. We invented the concept.

ExTe Fabriks AB, SE-820 62 Färila Sweden. Tel: +46 (0)651 175 00. E-mail: info@exte.se www.exte.se

## ExTe Certificate No: / ExTe Zertifikat Nr: AD00089

The product is tested and designed according to the ExTe test procedure R5-507  
*Das Produkt wird nach dem ExTe-Testverfahren R5-507*

### Result

#### *Ergebnisse*

Min Breaking force (Kg)* <i>Min Bruchkraft (Kg)*</i>	> 4000 Kg
LC according to EN-12195 (daN)* <i>LC von EN-12195 (daN)*</i>	2000 daN
LC according to AS/NZS 4380 (Kg)* <i>LC von AS/NZS 4380 (Kg)*</i>	2000 Kg
Test report number <i>Nummer des Testberichtes</i>	SD-057
Place of tests, Färila, Sweden <i>Ort der Test, Färila, Sweden</i>	2114-03-01

\*) Calculated according to the Standard:  
*Berechnet nach den Grundsätzen im Standard:*

EN 12195-1  
EN 12195-2  
EN 12195-3  
EN 12195-4  
EN-16860  
AS NZS 4380  
VVFS 1999:74

It is hereby certified that the above results are in accordance with documented tests and calculations carried out at ExTe Fabriks AB, Färila, Sweden.

*Es wird hiermit bestätigt, dass die obigen Ergebnisse den dokumentierten Tests und Berechnungen entsprechen, die bei ExTe Fabriks AB, Färila, Schweden, durchgeführt wurden*



Kjell Jonsson  
CEO ExTe Fabriks AB



Securing cargo. We invented the concept.

