

D-Series

D10 T Conical Lh 2.85-3.20

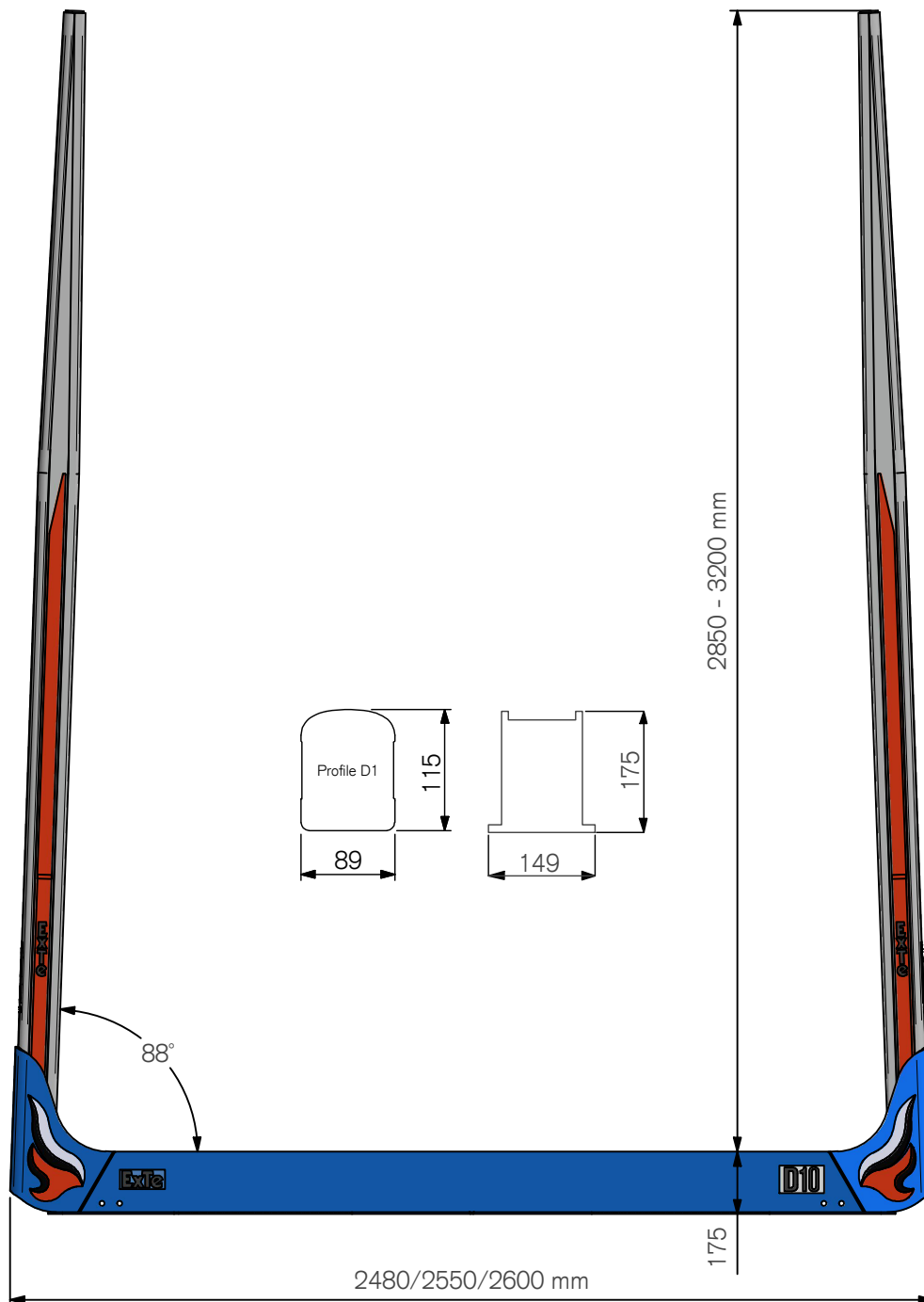
Doc.no AD00259

Teknisk Data / Technical Details / Technische Daten

Max. Lastkapacitet per banke: 10 ton

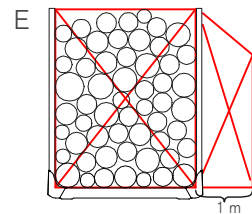
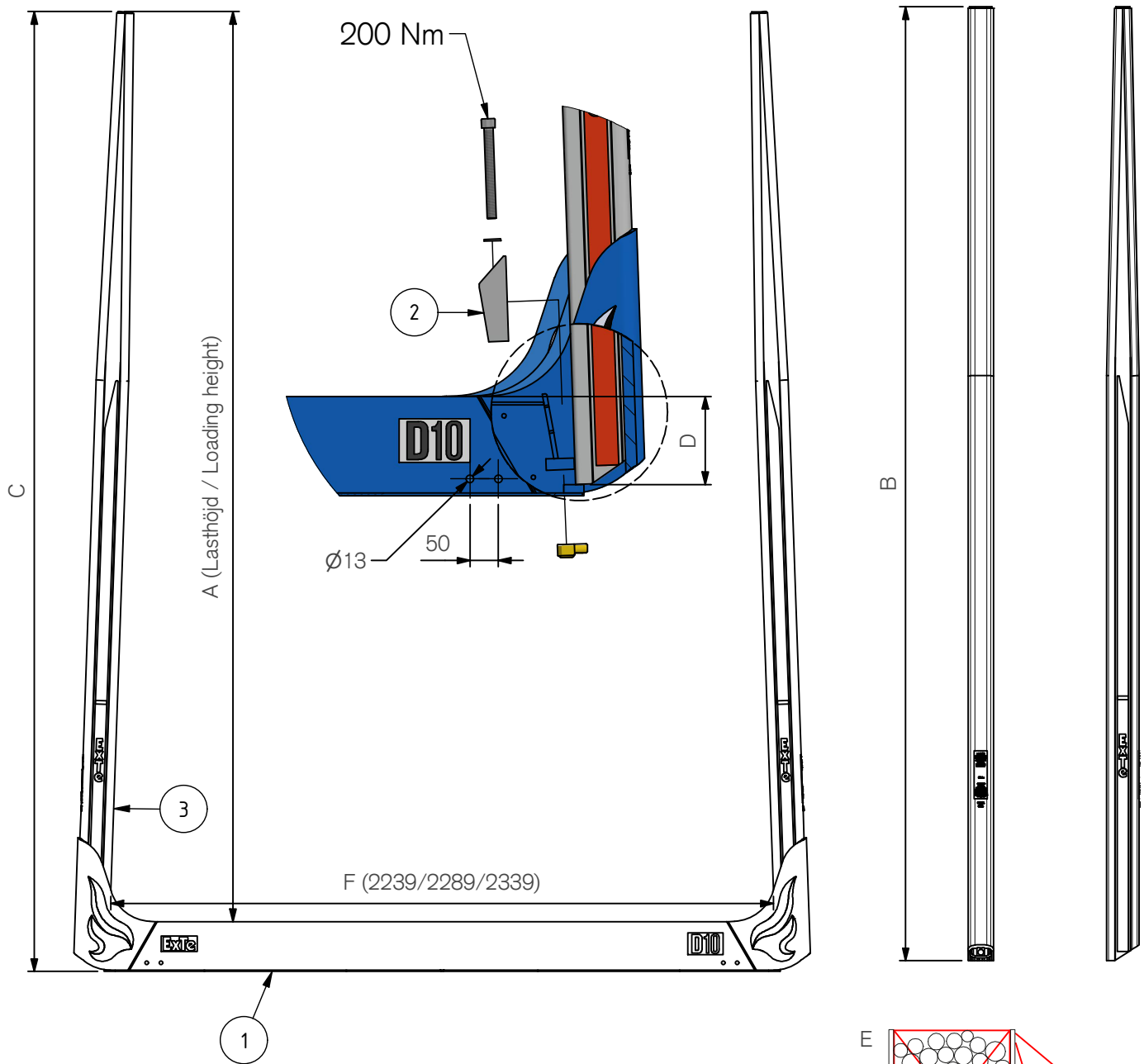
Max. Load Capacity per bunk: 10ton

Max. Beladekapazität pro Schemel beträgt: 10tonnen



ExTe

Securing cargo. We invented the concept.



Pos.	Part.no	Pcs	Benämning	Description	Bezeichnung	Weight*
1	810442	1	Stomme D10 T 2,48	Bolster	Schemelkörper	67,1 kg
1	810443	1	Stomme D10 T 2,55	Bolster	Schemelkörper	68,5 kg
1	810444	1	Stomme D10 T 2,60	Bolster	Schemelkörper	69,5 kg
2	810196	2	Låselement D-Profil	Wedge kit	Keil	1,5 kg
3	802825	2	Stake D1 T10 3010 Conical	Stake	Runge	33,3 kg
3	802826	2	Stake D1 T10 3060 Conical	Stake	Runge	33,8 kg
3	802827	2	Stake D1 T10 3110 Conical	Stake	Runge	34,3 kg
3	802828	2	Stake D1 T10 3160 Conical	Stake	Runge	34,8 kg
3	802829	2	Stake D1 T10 3210 Conical	Stake	Runge	35,3 kg
3	802830	2	Stake D1 T10 3260 Conical	Stake	Runge	35,8 kg
3	802831	2	Stake D1 T10 3310 Conical	Stake	Runge	36,3 kg
3	802832	2	Stake D1 T10 3360 Conical	Stake	Runge	36,8 kg

A mm	B mm	C mm	D mm	E1 m3	E2 m3	E3 m3
Loading height	Length	Total Height	Depth	F 2239	F 2289	F 2339
2855	3010	3030	155	6.39	6.54	6.68
2905	3060	3080	155	6.5	6.65	6.79
2955	3110	3130	155	6.62	6.76	6.91
3005	3160	3180	155	6.73	6.88	7.03
3055	3210	3230	155	6.84	6.99	7.15
3105	3260	3280	155	6.95	7.11	7.26
3155	3310	3330	155	7.06	7.22	7.38
3205	3360	3380	155	7.18	7.34	7.5

ExTe förbehåller sig rätten att göra ändringar i specifikationer och annan information i detta dokument utan förhandsinformation.

ExTe reserves the right to make changes in specifications and other information contained in this document without prior notice.

ExTe behåller sig das Recht vor, Änderungen an Spezifikationen und anderen Informationen in diesem Dokument ohne vorherige Ankündigung vorzunehmen.

* Teoretiska

* Theoretical

* Theoretisch

ExTe

Securing cargo. We invented the concept.

ExTe Fabriks AB, SE-820 62 Färla Sweden. Tel: +46 (0)651 175 00. E-mail: info@exte.se www.exte.se

ExTe Certificate No: / ExTe Zertifikat Nr: AD00259

The product is tested and designed according to the ExTe test procedure R5-504 for pillars with a horizontal load at a height of 1.2 m. The Allowed Working Load (AWL) is taken at an established acceptable deflection.

Das Produkt wird nach dem ExTe-Testverfahren R5-504 für Rungen mit einer horizontalen Belastung auf einer Höhe von 1,2 m geprüft. Die zulässige Arbeitslast (AWL) wird bei einer festgelegten akzeptablen Ablenkung genommen.

The following results were obtained for the pillar/stake mounted in different supports:

Die folgenden ergebnisse wurden für die Runge/Schemel erhalten, die in verschiedenen Trägern montiert waren:

Result <i>Ergebnisse</i>	Support Bolster <i>Trägern Schemelkörper</i>
Allowable Work Load AWL at 1.2 m (daN) <i>Zulässige Arbeitslast AWL bei 1,2 m (daN)</i>	6545 daN
Max Cargo Height H (m) <i>Max Ladehöhe H (m)</i>	3,2 m
Max allowed Cargo Weight Q per Bunk* (ton) <i>Max erlaubt Gütergewicht Q pro Bunk* (ton)</i>	10 ton
Place of tests, Färila, Sweden <i>Ort der Test, Färila, Sweden</i>	2020-01-09
Test report number <i>Nummer des Testberichtes</i>	S-230

*) Calculated according to the principles in section 3.3.5 in the Tfk Report 1998:2 "Securing of Cargo" and section 2.7 in the European "Best Practice Guidelines" on Cargo Securing for Road Transport 2006
Berechnet nach den Grundsätzen im Sektion 3.3.5 des Tfk-Berichts 1998:2 "Securing of Cargo" und Abschnitt 2.7 der Europäischen "Leitlinien für bewährte Verfahren" zur Ladungssicherung für den Straßenverkehr 2006

It is hereby certified that the above results are in accordance with documented tests and calculations carried out at ExTe Fabriks AB, Färila, Sweden.

Es wird hiermit bestätigt, dass die obigen Ergebnisse den dokumentierten Tests und Berechnungen entsprechen, die bei ExTe Fabriks AB, Färila, Schweden, durchgeführt wurden



Kjell Jonsson
CEO ExTe Fabriks AB




Securing cargo. We invented the concept.