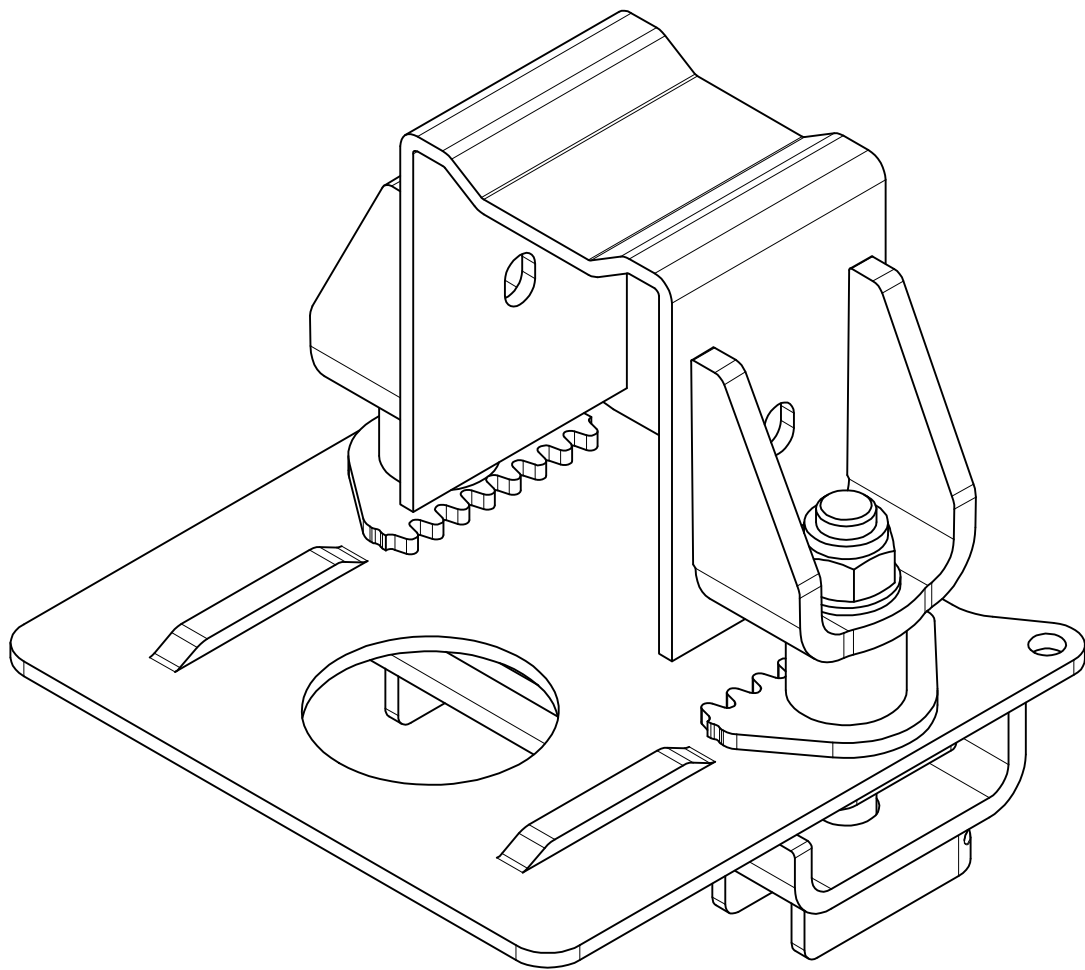


# D-Series D5 T/D7 T/D10 T

Klämfäste/ Clamping attachment/ Klemmbefestigung

Art.nr 803260

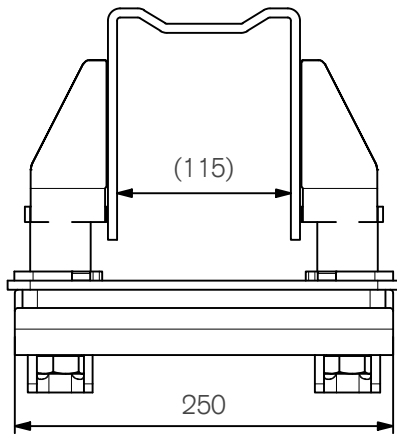
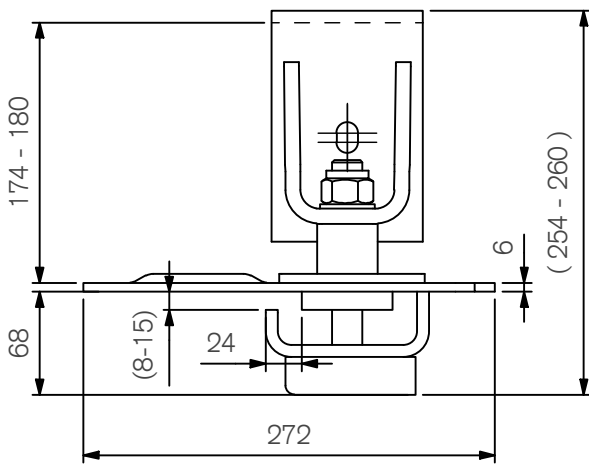


803260\_DAT B

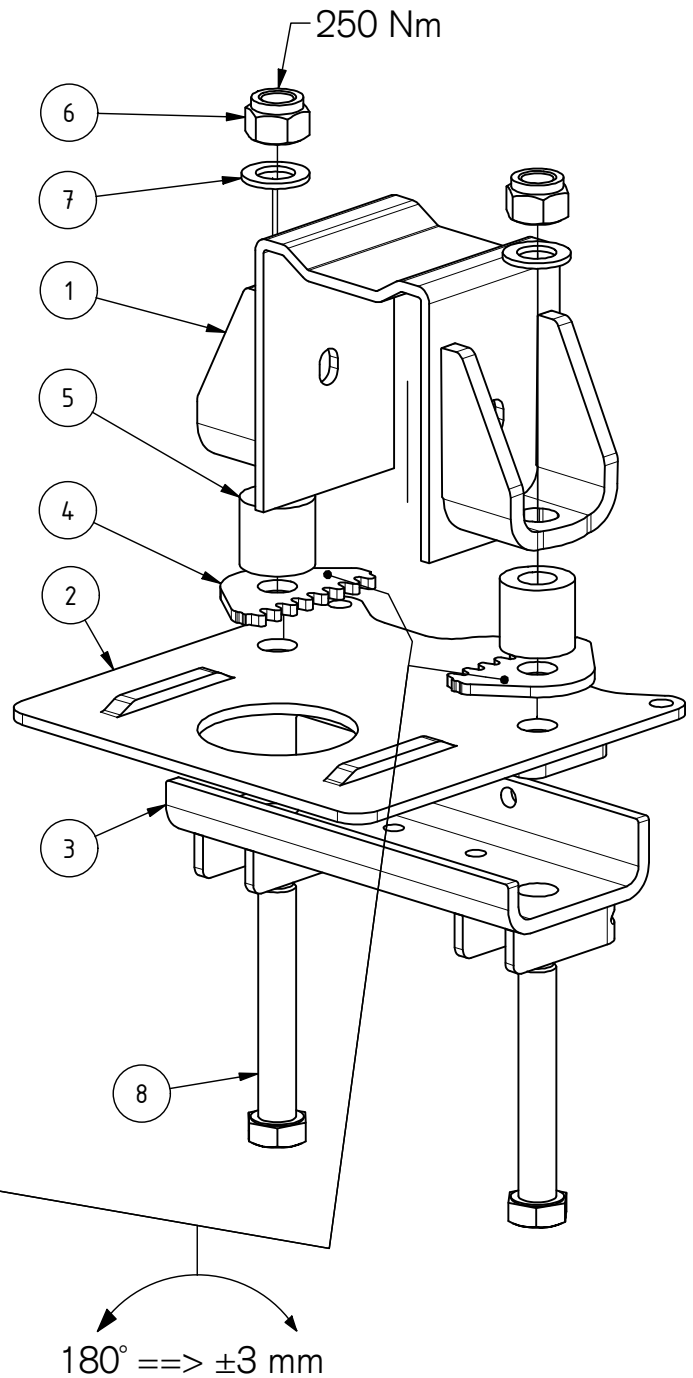
# ExTe

Securing cargo. We invented the concept.

Part.no 803260



Låsbleck vändbara för optimal montering/  
Locking Plate reversible for optimal mounting /  
Verriegelungsplatte reversibel für optimale Montage



Vikt/ Weight/ Gewicht: 11,2kg

Pos.	QTY	Art.nr	Benämning	Description	Bezeichnung
1	1	800765	Överbygel 190 115 147	Upper Clamp	Bügel Oben
2	1	803162	Monteringsplatta	Mounting Plate	Grundplatte
3	1	800672	Underbygel klämfäste	Lower Clamp	Befestigungs Bügel
4	2	803163	Låsbleck	Lock Plate	Schlossplatte
5	2	803201	Gummipuck 20,5x40x38	Rubber Puck	Gummidämpfer
6	2	211861	Låsmutter LM6M Hög M20 FZB	Locking Nut	Stop Mutter
7	2	211902	Bricka	Washer	Scheibe
8	2	211169	Skruv M6S M20x130 FZB	Screw	Schraube

**ExTe**

Securing cargo. We invented the concept.