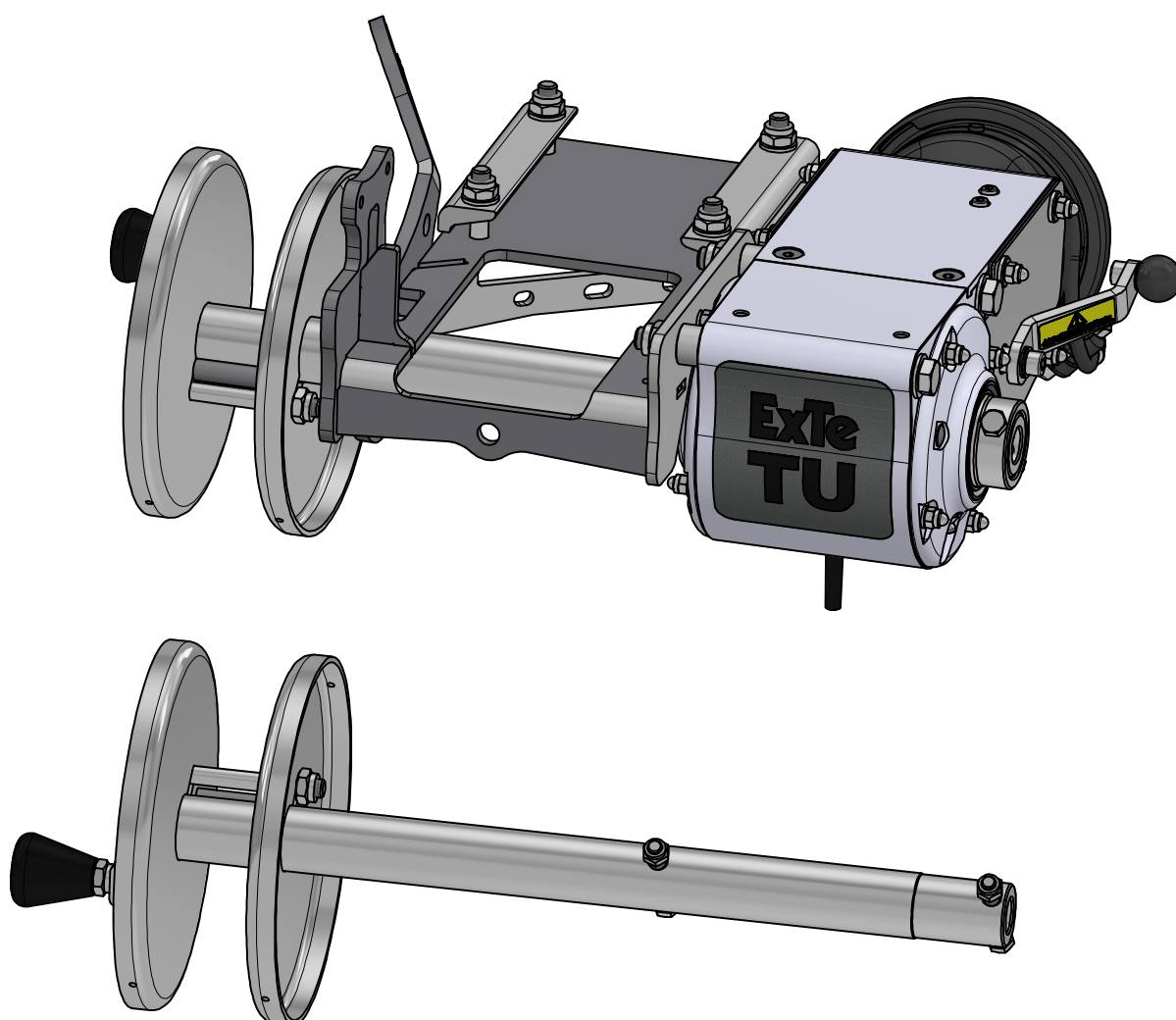


Instruktion Trumma Lång sidomonterat fäste

Instruction long drum side mounted attachment/

Anleitung zur seitlichen Montage an der langen Trommel

Art.nr AD00290

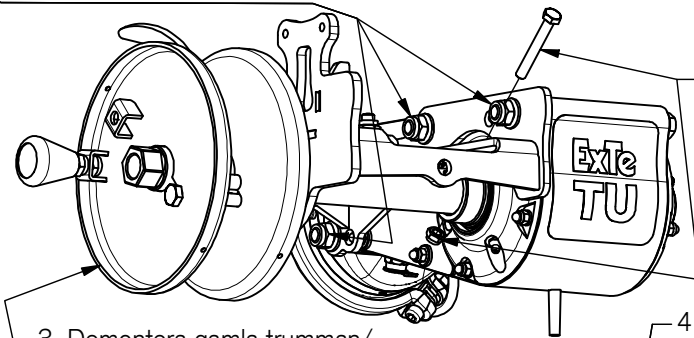


AD00290_A

ExTe

Securing cargo. We invented the concept.

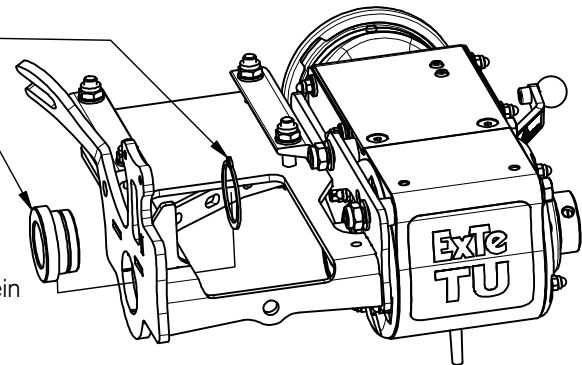
1. Lossa skruvarna till spännaren precis så att den går att röra på/
Loosen the screws for the tensioner just so that it can be moved/
Lösen Sie die Schrauben des Spanners nur so, dass er sich verschieben lässt



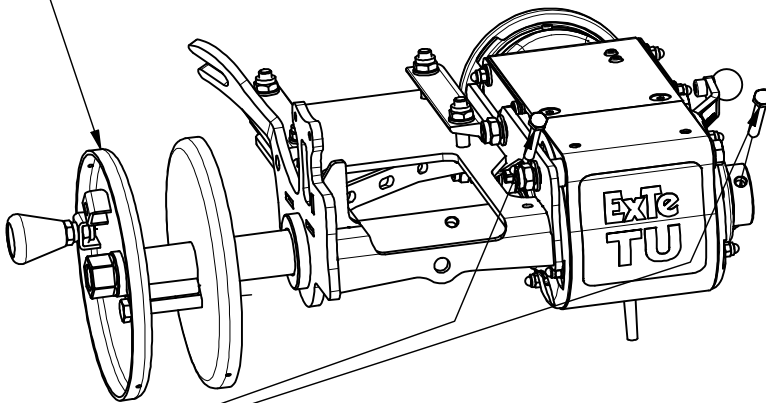
2. Lossa skruven som håller trumman/
Loosen the screw that holds the drum/
Lösen Sie die Schraube, die die Trommel hält

3. Demontera gamla trumman/
Disassemble the old drum/
Zerlegen Sie die alte Trommel

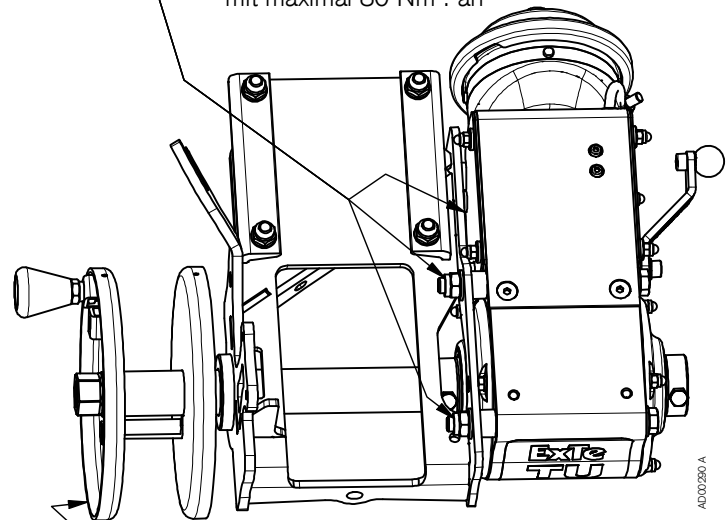
4. Byt ut den gamla plastbussningen/
Replace the old plastic bushing/
Ersetzen Sie die alte Kunststoffbuchse



5. Placera trummans axel i spännarens axel/
Place the shaft of the drum in the shaft of the tensioner/
Setzen Sie die Welle der Trommel in die Welle des Spanners ein



- 6.1 Dra åt spännarens tre skruvar med maximalt 80Nm/
Tighten the tensioner's three screws with a maximum of 80Nm/
Ziehen Sie die drei Schrauben des Spanners mit maximal 80 Nm . an



7. Dra skruvarna max. 25Nm/
Tighten the screws maximum 25Nm/
Ziehen Sie die Schrauben mit maximal 25 Nm . an

8. Om det uppstår problem vid monteringen, kontakta ExTe support och eftermarknad/
If problems occur during installation, contact ExTe support and aftermarket/
Wenn während der Installation Probleme auftreten, wenden Sie sich an den ExTe-Support und den Aftermarket
mail: support@exte.se

ExTe förbehåller sig rätten att göra ändringar i specifikationer och annan information i detta dokument utan förhandsinformation.

ExTe reserves the right to make changes in specifications and other information contained in this document without prior notice.

ExTe behält sich das Recht vor, Änderungen an Spezifikationen und anderen Informationen in diesem Dokument ohne vorherige Ankündigung vorzunehmen.

ExTe

Securing cargo. We invented the concept.