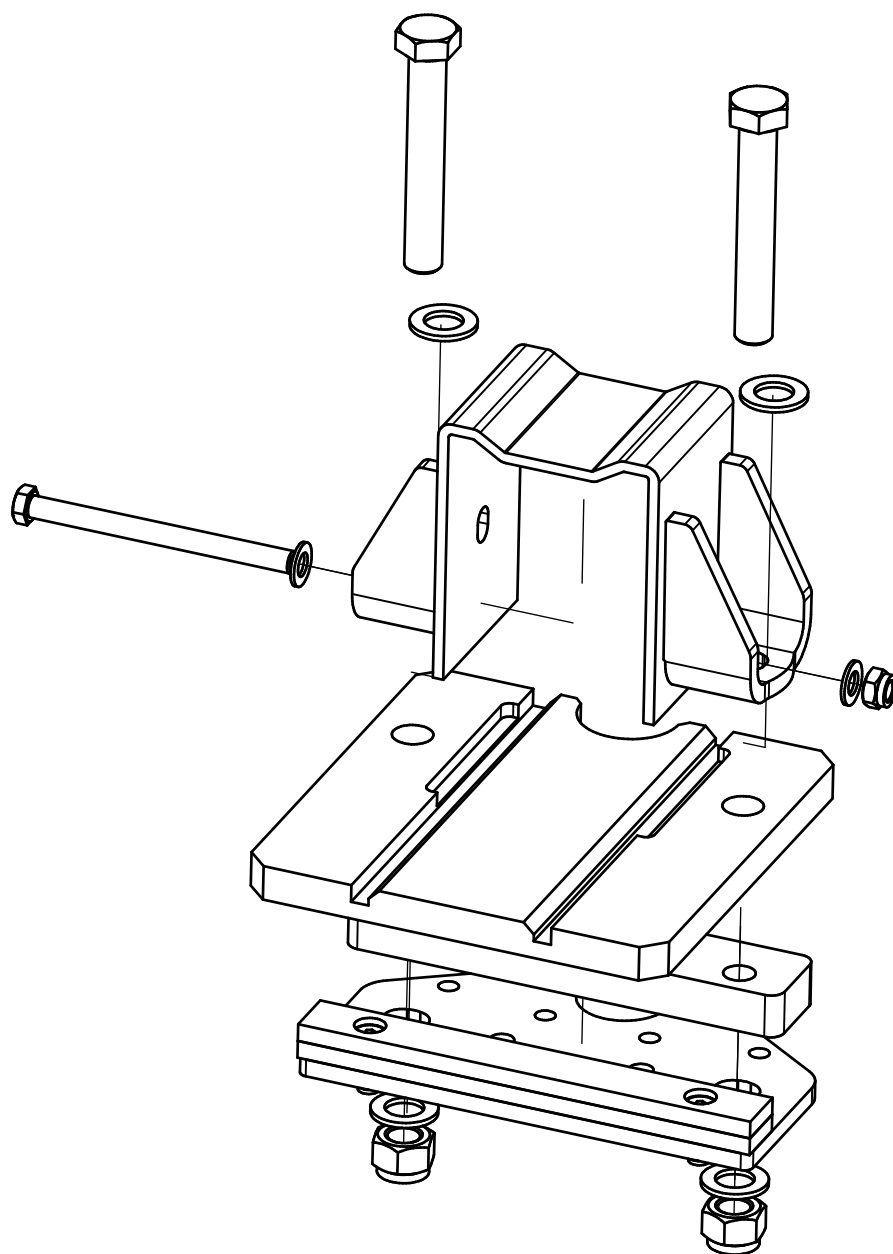


D-Series

FRIKTIONSFÄSTE PLASTPLATTA / FRICTION ATTACHMENT PLASTIC PLATE

Art.nr 803077



803077 E

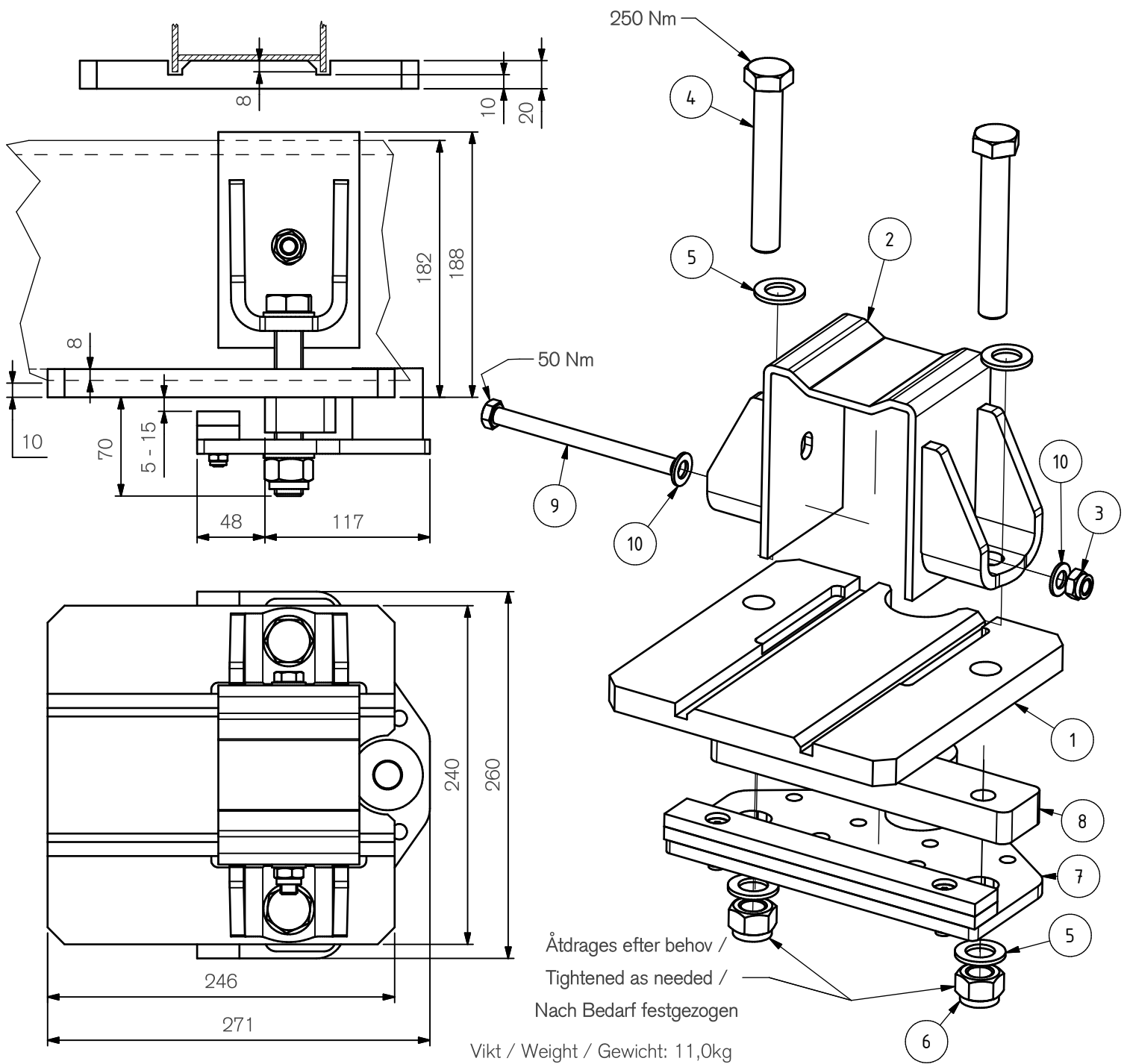
ExTe

Securing cargo. We invented the concept.

FRIKTIONSFÄSTE PLASTPLATTA / FRICTION ATTACHMENT PLASTIC PLATE

Page 2 Teknisk data / Technical details / Technische Details

Reservdelar / Spare Parts / Ersatzteile



Vikt / Weight / Gewicht: 11,0kg

Pos.	Art.nr	Benämning	Description	Bezeichnung	Vikt
1	803082	Monteringsplatta Plast Flyttb.Fäste	Mounting plate plastic	Montageplatte Kunststoff	0,99 kg
2	800765	Överbygel 190 115 147	Upper Clamp	Obere Klemme	3,56 kg
3	211857	Låsmutter LM6M låg M12 FZB	Locking Nut	Sicherungsmutter	0,02 kg
4	211243	SKRUV M6S M20x130 FZB	Screw	Schraube	0,40 kg
5	211902	BRICKA BRB M20 FZB	Washer	Scheibe	0,02 kg
6	211861	Låsmutter LM6M Hög M20 FZB	Locking Nut	Sicherungsmutter	0,08 kg
7	803081	Underbygel flyttb. fäste plastpl. D	Lower clamp	Untere Klemme	3,00 kg
8	800939	RAMANHÅLL	Frame Support	Rahmenunterstützung	2,35 kg
9	211096	SKRUV M6S M12x150 FZB	Screw	Schraube	0,15 kg
10	211907	Bricka BRB M12 FZB	Washer	Scheibe	0,01 kg

ExTe

Securing cargo. We invented the concept.

ExTe Fabriks AB, SE-820 41 Färila Sweden. Tel: +46 (0)651 175 00. Fax: +46 (0)651 175 03. E-mail: info@exte.se www.exte.se