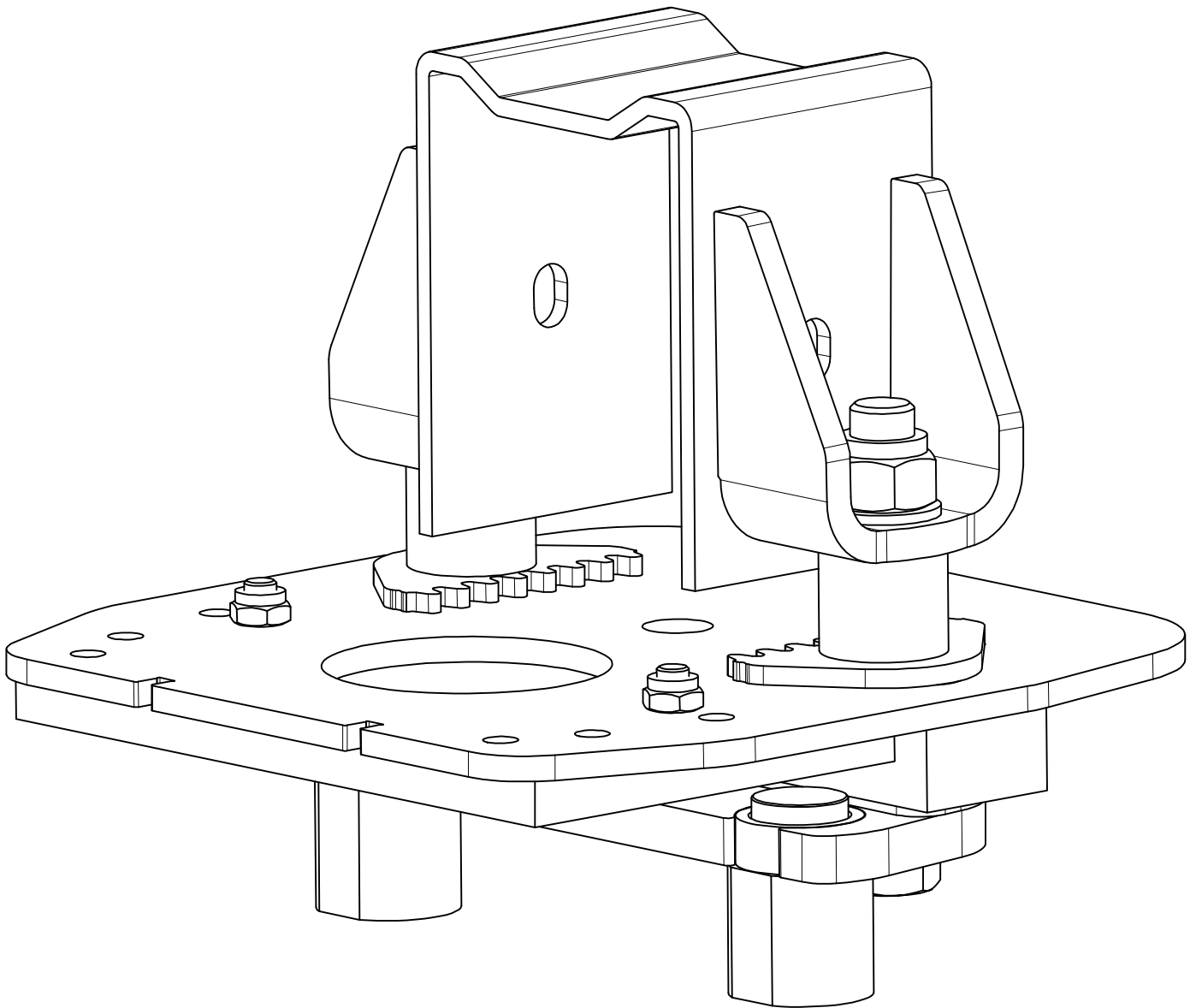


Friktionsfäste T Stomme 170

Friktionsfäste/Friction Attachment/Friktionsbefestigung

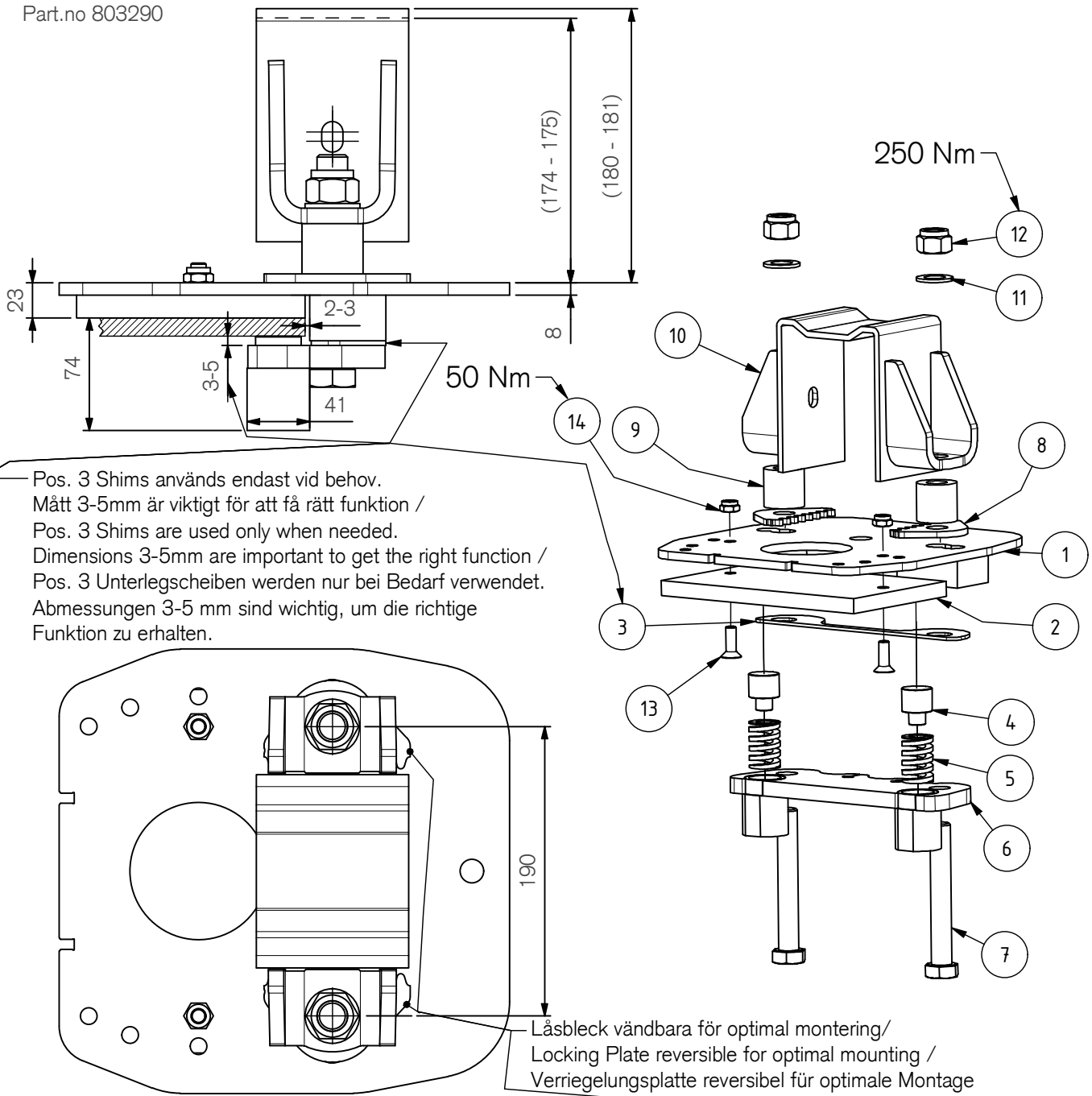
Art.nr 803290



803290_DAT B

ExTe

Securing cargo. We invented the concept.



Vikt/ Weight/ Gewicht: 13,5 kg $180^\circ \implies \pm 3 \text{ mm}$

| Pos. | Part.no | Pcs | Benämning | Description | Bezeichnung |
|------|---------|-----|-----------------------------------|----------------|--------------------|
| 1 | 803249 | 1 | Montplatta Plåt 190-230 296x292x8 | Mounting Plate | Grundplatte |
| 2 | 800647 | 1 | Glidplatta 15 mm | Plastic Plate | Kunststoff Platte |
| 3 | 800616 | 1 | SHIMS | Shim | Distanzhalter |
| 4 | 800603 | 2 | PLASTPLUNCH | Plastic Plunge | Ausgleichspilz |
| 5 | 800604 | 2 | FJÄDER FRIKTIONSFÄSTE | Spring | Spiralfeder |
| 6 | 800602 | 1 | UNDERBYGEL FRIKTION | Lower Clamp | Befestigungs Bügel |
| 7 | 211171 | 2 | SKRUV M6S M20x140 FZB | Screw | Schraube |
| 8 | 803163 | 2 | LÅSBLECK | Lock Plate | Schlossplatte |
| 9 | 803201 | 2 | Gummipuck 20,5x40x38 | Rubber Puck | Gummidämpfer |
| 10 | 800765 | 1 | Överbygel 190 115 147 | Clamp upper | Obere Klammer |
| 11 | 211902 | 2 | BRICKA BRB M20 FZB | Washer | Scheibe |
| 12 | 211861 | 2 | Låsmutter LM6M Hög M20 FZB | Lock nut | Sicherungsmutter |
| 13 | 211214 | 2 | Skrv MF6S M10x30 FZB 10,9 | Screw | Schraube |
| 14 | 211856 | 2 | Låsmutter LM6M låg M10 FZB | Lock nut | Sicherungsmutter |

ExTe förbehåller sig rätten att göra ändringar i specifikationer och annan information i detta dokument utan förhandsinformation.

ExTe reserves the right to make changes in specifications and other information contained in this document without prior notice.

ExTe behält sich das Recht vor, Änderungen an Spezifikationen und anderen Informationen in diesem Dokument ohne vorherige Ankündigung vorzunehmen.

ExTe

Securing cargo. We invented the concept.