

D/144-Series RING

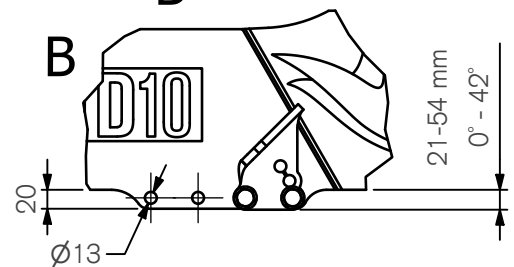
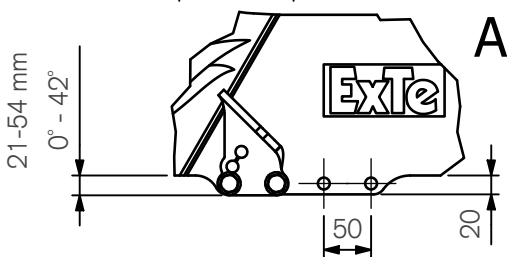
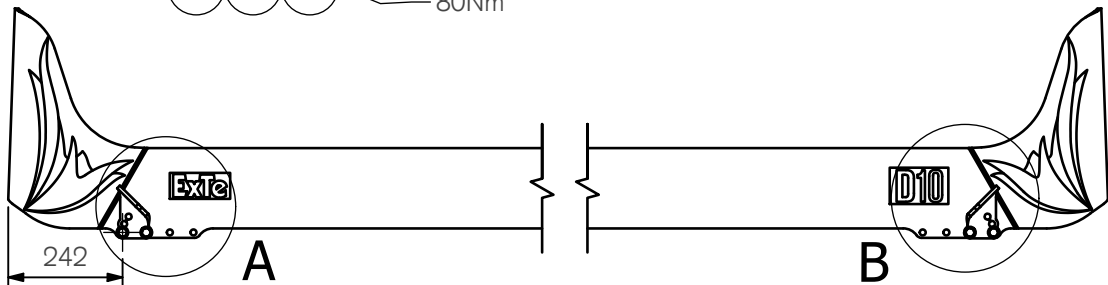
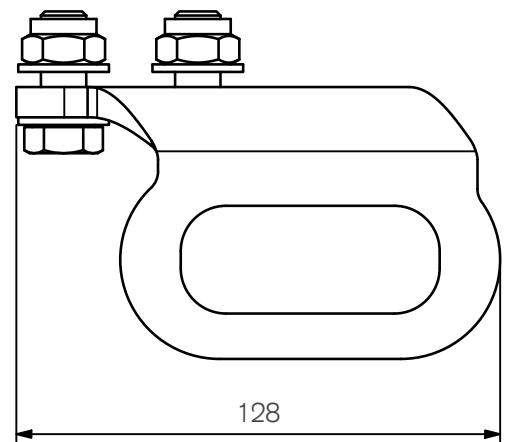
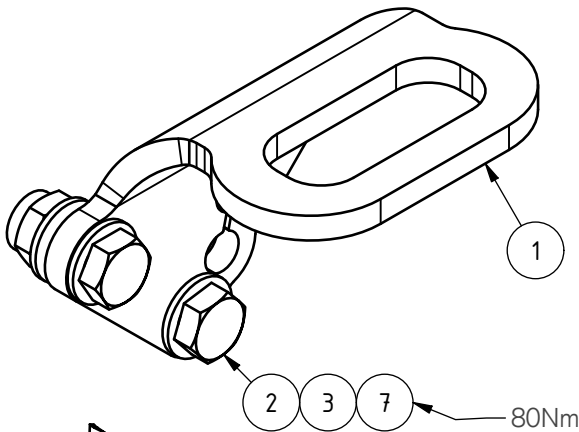
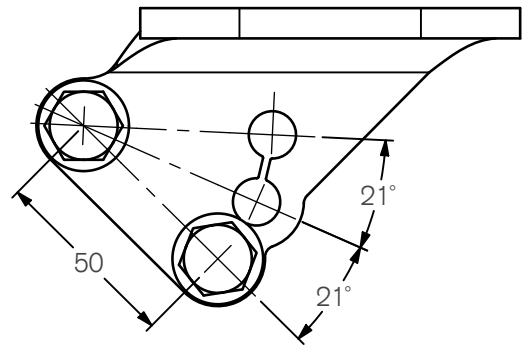
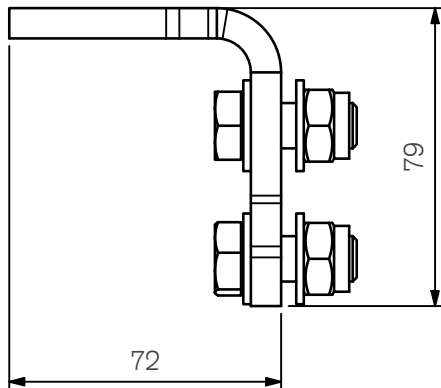
Art.nr 803092



803092 A

ExTe

Securing cargo. We invented the concept.



Pos.	QTY	Art.nr	Benämning	Description	Bezeichnung
1	1	803005	RING VÄNSTER	RING LEFT	RING LINKS
2	2	211082	Skruv M6S M12x30 FZB	SCREW M6S M12x30 FZB	SCHRAUBE
3	4	211907	Bricka BRB M12 FZB	WASHER BRB M12 FZB	SCHEIBE
7	2	211857	LÅSMUTTER M12 FZB	LOCKING NUT M12 FZB	STOP MUTTER

Vikt/Weight/Gewicht: 0,65kg

ExTe

Securing cargo. We invented the concept.

ExTe Certificate No: / ExTe Zertifikat Nr: 803092

The product is tested and designed according to the ExTe test procedure R5-507
Das Produkt wird nach dem ExTe-Testverfahren R5-507

Result

Ergebnisse

Allowable Work Load AWL (daN)* 4000 daN
*Zulässige Arbeitslast AWL (daN)**

Place of tests, Färila, Sweden 2018-12-06
Ort der Test, Färila, Sweden

Test report number SD-045
Nummer des Testberichtes

*) Calculated according to the Standard:
Berechnet nach den Grundsätzen im Standard:

EN 12195-1
EN 12195-2
EN 12195-3
EN 12195-4
EN-16860
AS NZS 4380
VVFS 1999:74

It is hereby certified that the above results are in accordance with documented tests and calculations carried out at ExTe Fabriks AB, Färila, Sweden.

Es wird hiermit bestätigt, dass die obigen Ergebnisse den dokumentierten Tests und Berechnungen entsprechen, die bei ExTe Fabriks AB, Färila, Schweden, durchgeführt wurden



Kjell Jonsson
CEO ExTe Fabriks AB



Securing cargo. We invented the concept.

