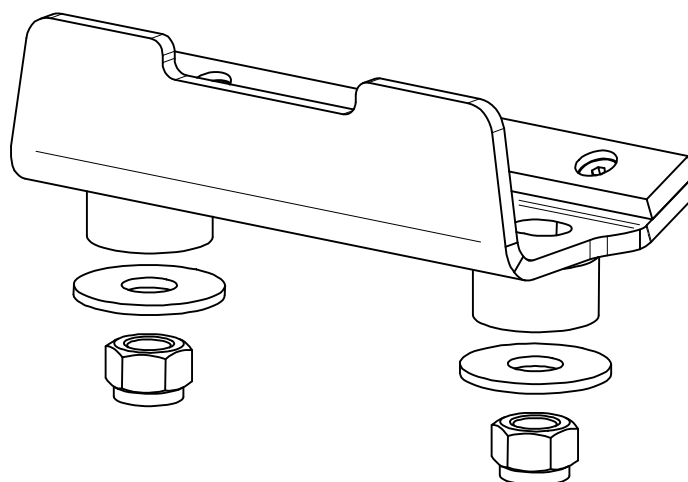
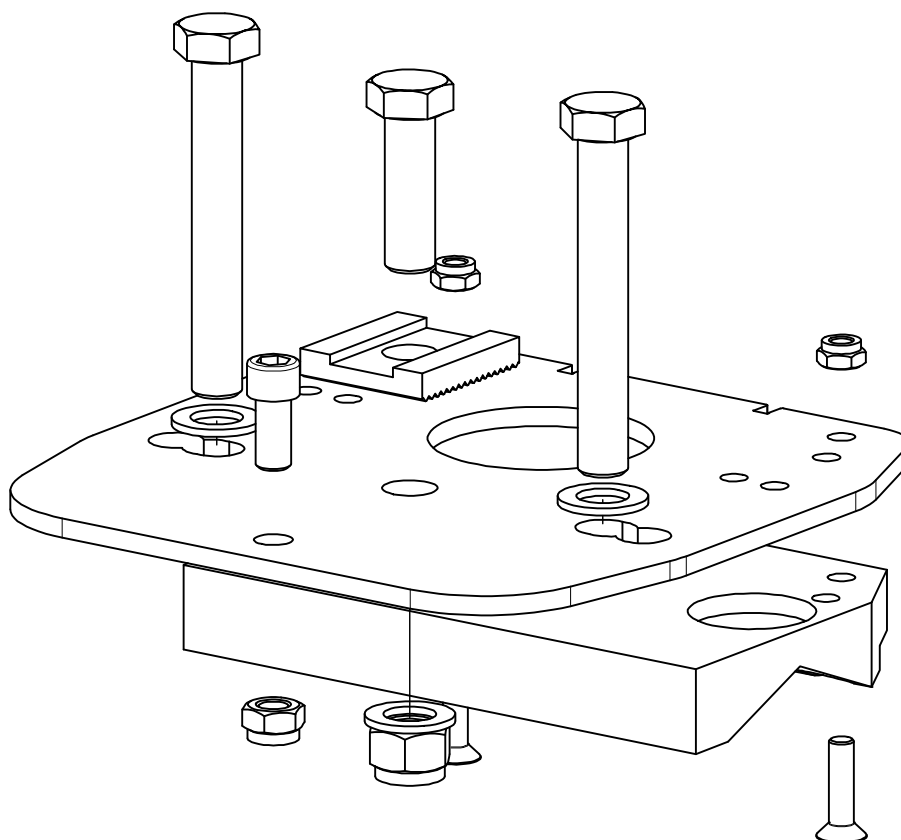


STÖD-/SKYDDSBANKE ALU. / SUPPORT-/PROTECT BOLSTER ALU.

NOCKFÄSTE / CAM ATTACHMENT

Art.nr 800012

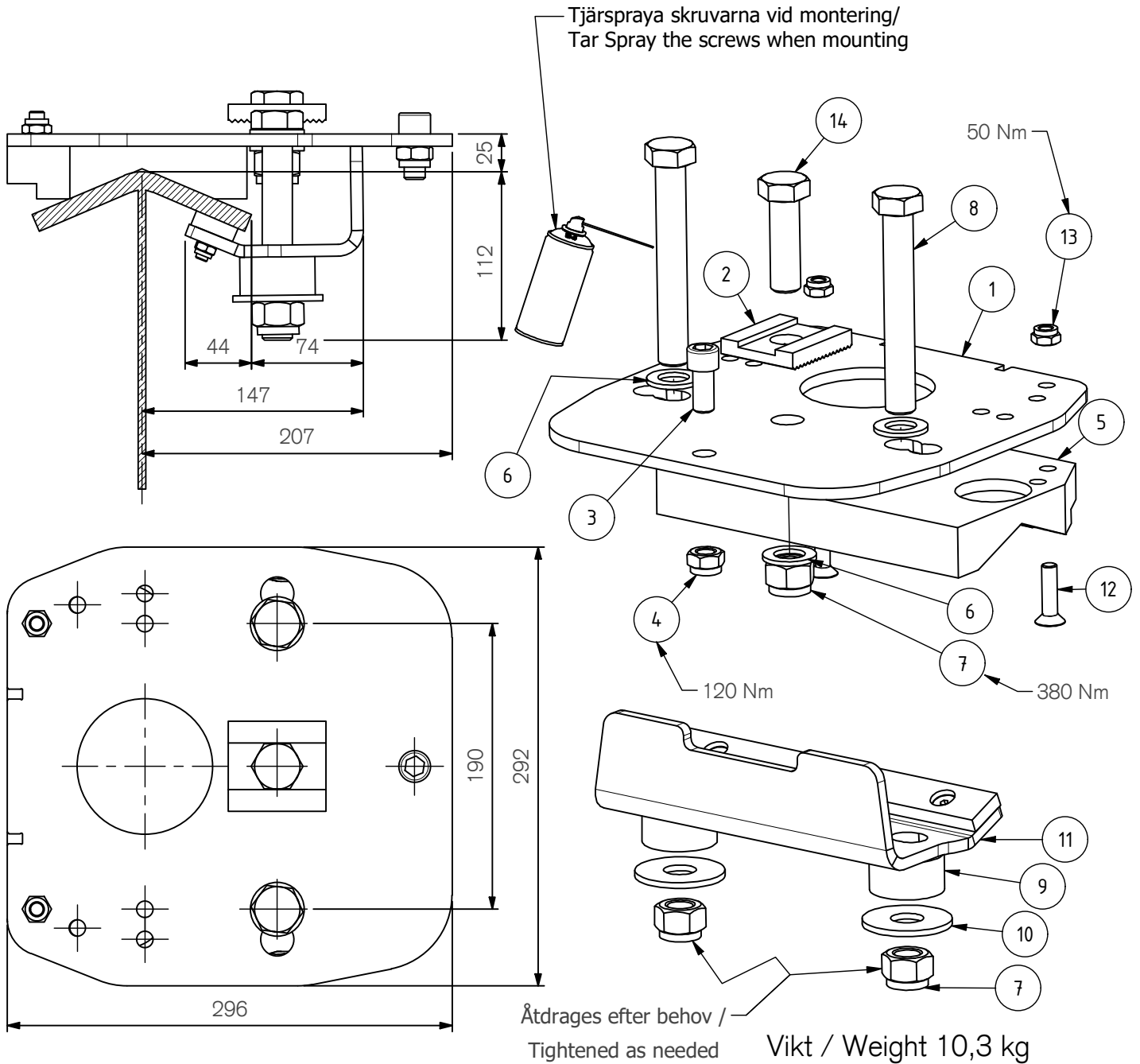


ExTe

Securing cargo. We invented the concept.

NOCKFÄSTE / CAM ATTACHMENT

Page 2



Pos.	Part.no	Pcs	Benämning	Description	Bezeichnung
1	803074	1	Monteringsplatta Stålstommar	Mounting Plate	Grundplatte
2	490040	1	LÅSBRICKA	Locking Plate	Sicherungsscheibe
3	211641	1	SKRUV MC6S M14x30 FZB	Screw	Schraube
4	211867	1	LÅSMUTTER LM6M LÅG M14 FZB	Locking Nut	Mutter
5	800005	1	Glidplatta 22,5° nockfäste vinklad	Sliding Pad	Gleitpad
6	211902	3	BRICKA BRB M20 FZB	Washer	Scheibe
7	211861	3	Låsmutter LM6M Hög M20 FZB	Lock nut	Sicherungsmutter
8	211171	2	SKRUV M6S M20x140 FZB	Screw	Schraube
9	800656	2	GUMMIPUCK BYGELFÄSTE	Rigger heel	Gummiabsatz
10	102851	2	BRICKA 22x60x4 FZB	Washer	Scheibe
11	800014	1	UNDERBYGEL	Lower Clamp	Klemmbügel
12	211193	2	SKRUV MF6S M10x40 FZB	Screw	Schraube
13	211856	2	Låsmutter LM6M låg M10 FZB	Lock nut	Sicherungsmutter
14	211173	1	Skruv M6S M20x65 FZB	Screw	Schraube

ExTe

Securing cargo. We invented the concept.

ExTe Fabriks AB, SE-820 41 Färila Sweden. Tel: +46 (0)651 175 00. Fax: +46 (0)651 175 03. E-mail: info@exte.se www.exte.se