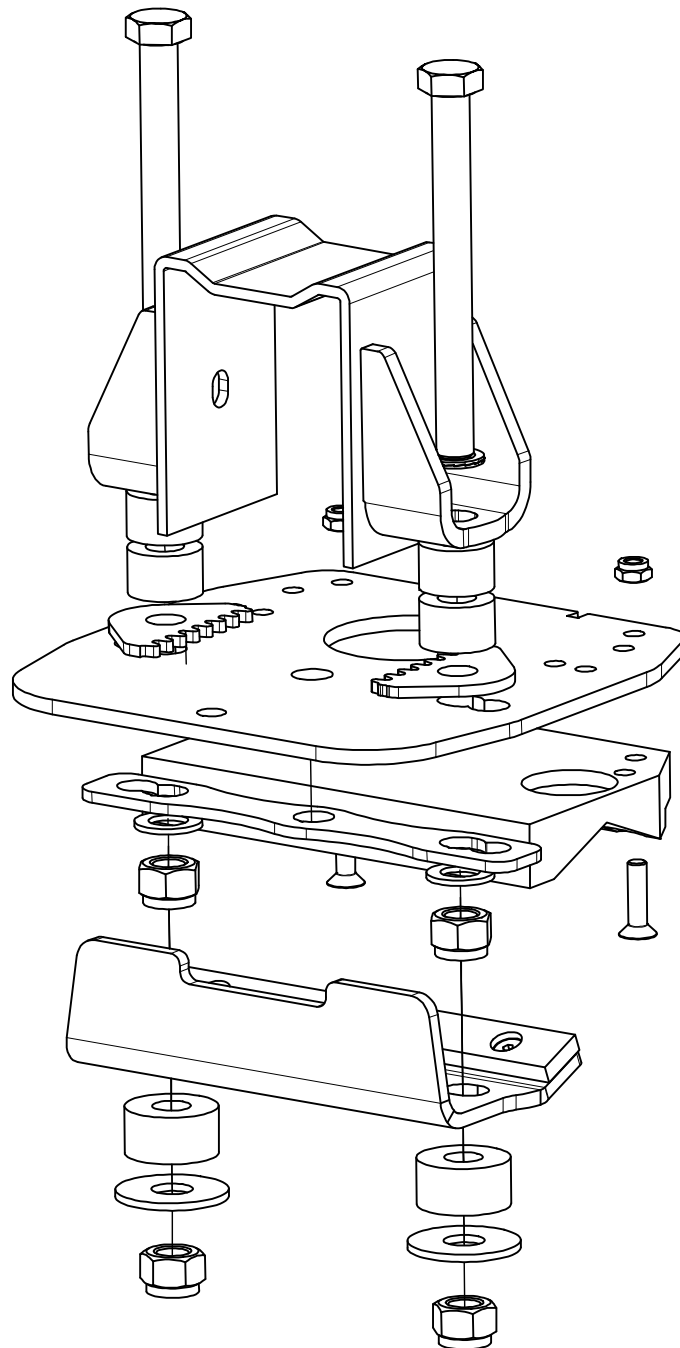


D-Series D12 T

Nockfäste Plast / Cam attachment Plastic / Nockenbefestigung Kunststoff

Art.nr 803330



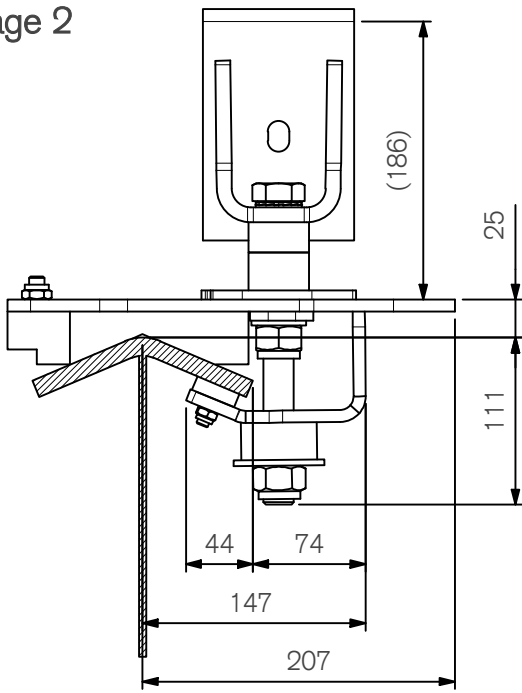
803330_D12T_B

ExTe

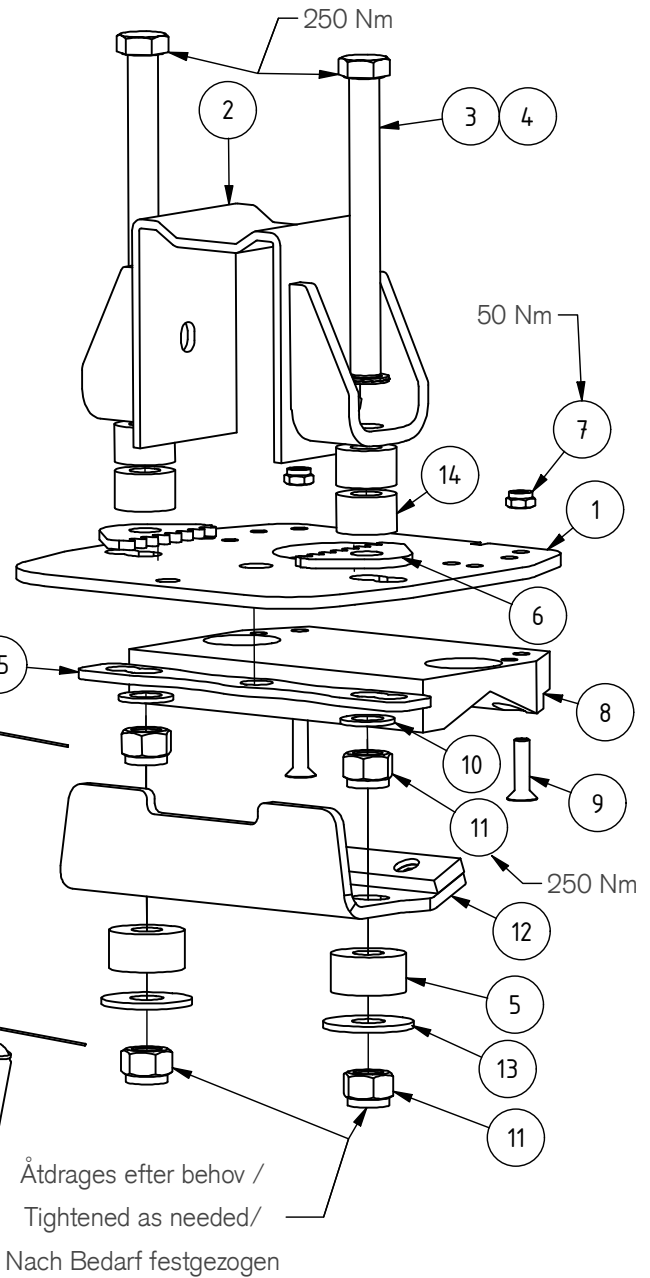
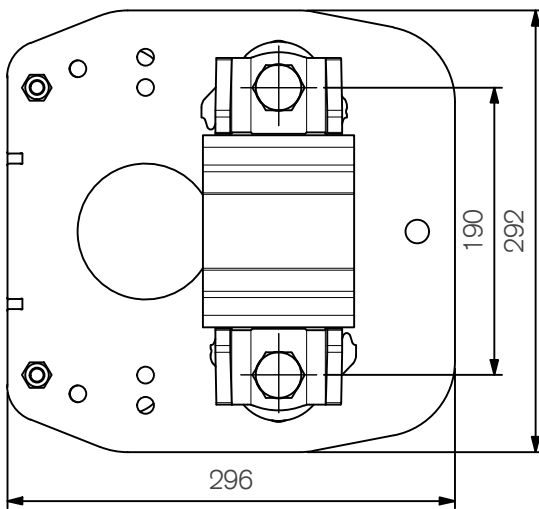
Securing cargo. We invented the concept.

Nockfäste Plast / Cam attachment Plastic / Nockenbefestigung Kunststoff

Page 2



Tjärspraya skruvarna vid montering/
Tar Spray the screws when mounting/
Schrauben bei der Montage mit Teer besprühen



Vikt/Weight/Gewicht: 14,6 kg

Pos.	Art.nr	Benämning		Bezeichnung
1	803074	Monteringsplatta Stålstommar	Mounting plate	Grundplatte
2	800765	Överbygel 190 115 147	Upper clamp	Bügel Oben
3	211445	Skruv M6S M20x200 FZB	Screw	Schraube
4	211938	BRICKA NORDLOCK 20 X 30.7	Washer	Scheibe
5	800656	GUMMIPUCK BYGELFÄSTE	Rubber heel	Gummidämpfer
6	803163	LÅSBLECK	Lock plate	Schlossplatte
7	211856	Låsmutter LM6M låg M10 FZB	Locking nut	Stopmutter
8	800005	Glidplatta 22,5° nockfäste vinklad	Sliding pad 22,5°	Kunststoff Platte
9	211193	SKRUV MF6S M10x40 FZB	Screw	Schraube
10	211902	BRICKA BRB M20 FZB	Washer	Scheibe
11	211861	Låsmutter LM6M Hög M20 FZB	Locking nut	Stopmutter
12	800014	UNDERBYGEL	Lower clamp	Befestigungs Bügel
13	102851	Bricka 22x60x4 FZB DIN9021	Washer	Scheibe
14	803138	Gummipuck 40	Rubber heel	Gummidämpfer
15	810959	Shimsplåt 280 x 42 x 6	Shim plate 250X42X6	Beilagplatte

ExTe

Securing cargo. We invented the concept.

ExTe Fabriks AB, SE-820 41 Färila Sweden. Tel: +46 (0)651 175 00. Fax: +46 (0)651 175 03. E-mail: info@exte.se www.exte.se