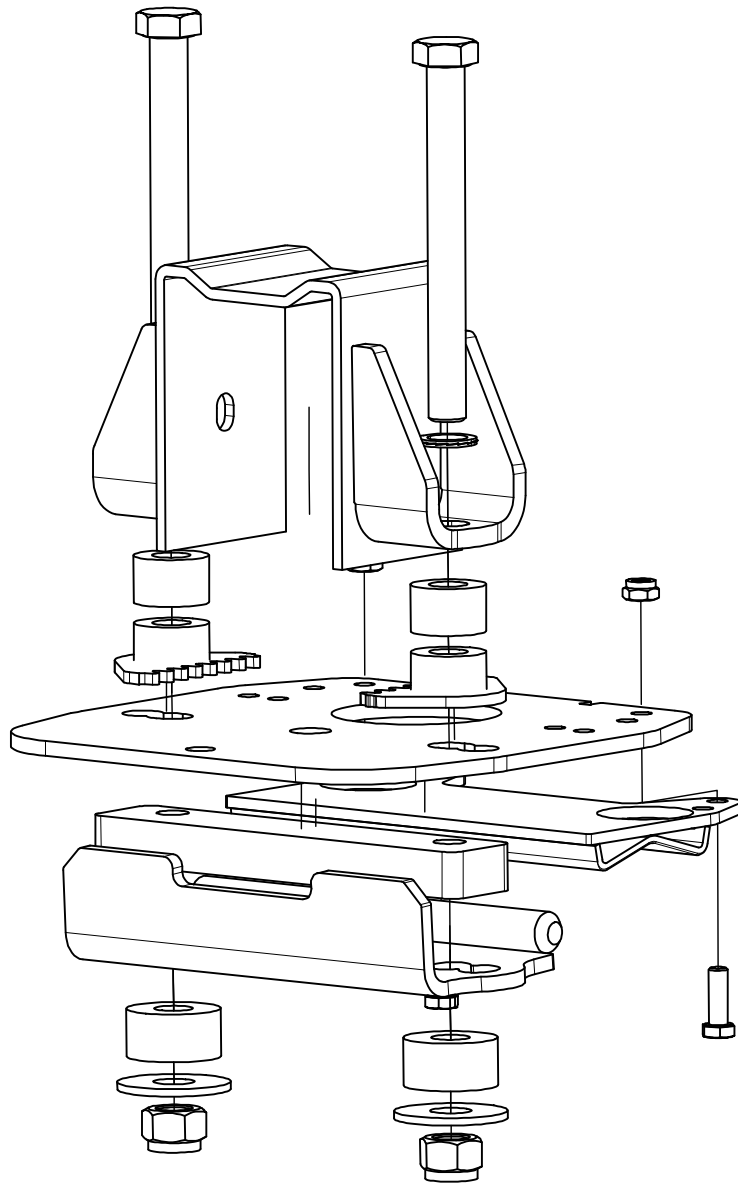


D-Series D12 T

Nockfäste Stål / Cam Attachment Steel / Nockenbefestigung Stahl

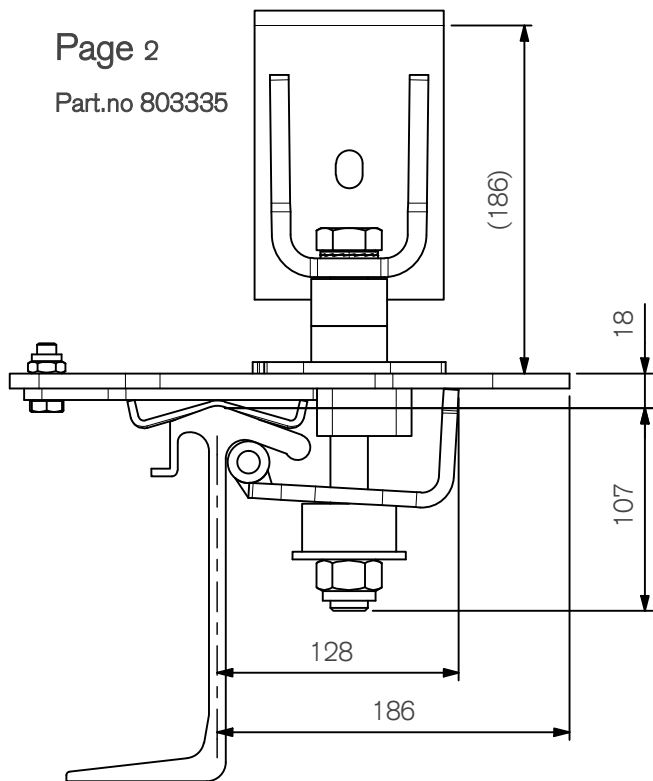
Part.no 803335



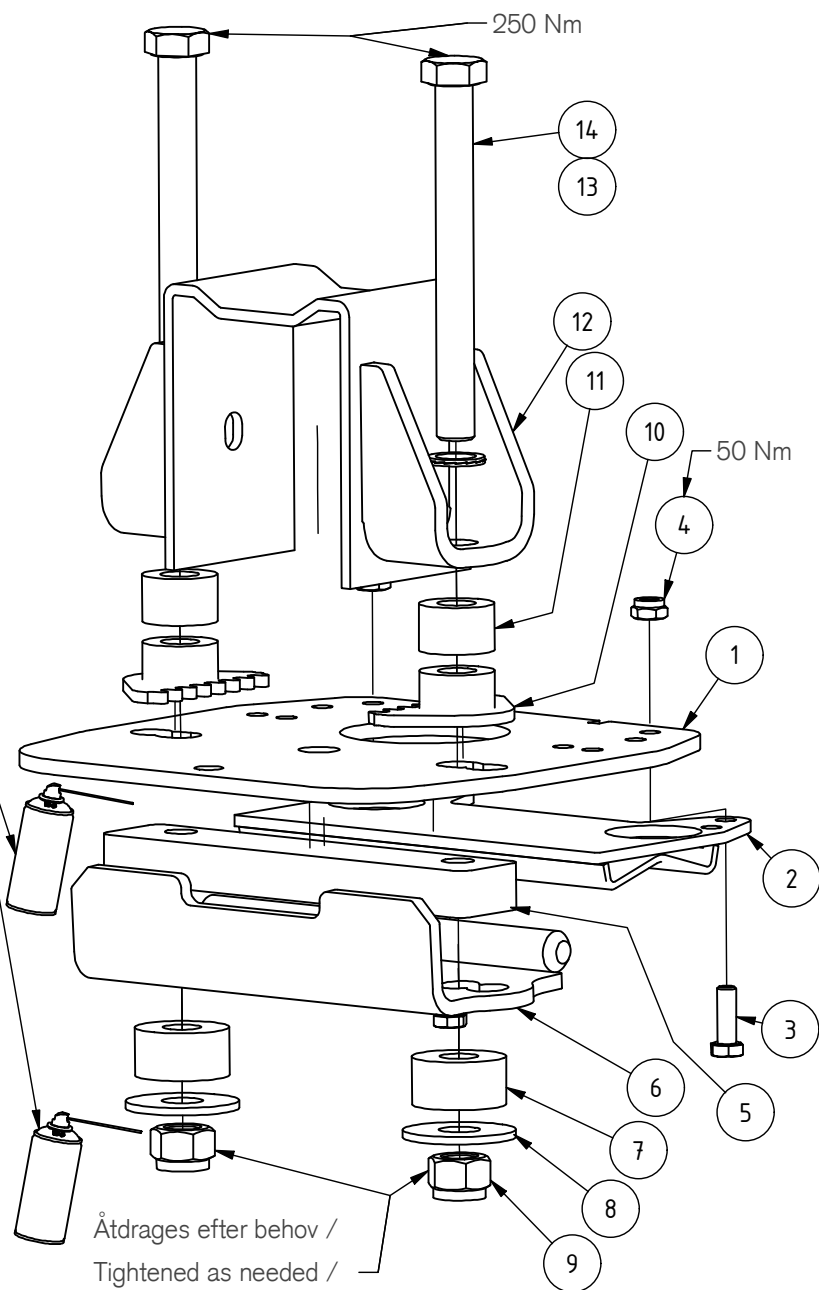
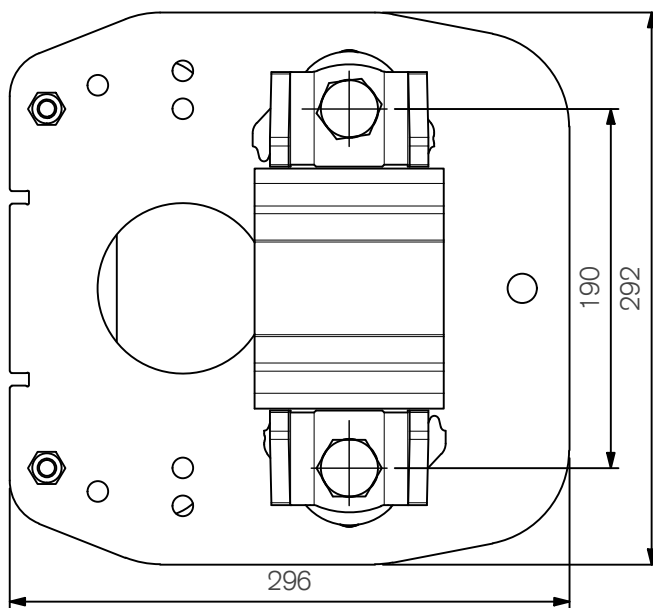
803335_D12T_B

ExTe

Securing cargo. We invented the concept.



Tjärspraya skruvarna vid montering/
Tar Spray the screws when mounting/
Schrauben bei der Montage mit Teer besprühen



Vikt / Weight 17,6 kg

Pos.	Part.no	Pcs	Benämning	Description	Bezeichnung
1	803074	1	Monteringsplatta Stålstommar	Mounting Plate	Grundplatte
2	800002	1	Ansl.platta Nockfäste Alu-Nock	Connection Plate	Anschlussplatte
3	211063	2	Skruv M6S M10x30 FZB	Screw	Schraube
4	211856	2	Låsmutter LM6M låg M10 FZB	Lock nut	Sicherungsmutter
5	800939	1	RAMANHÅLL	Frame support	Rahmenstütze
6	800003	1	Underbygel Nockfäste Alu-Nock	Lower clamp	Klemmbügel
7	800656	2	GUMMIPUCK BYGELFÄSTE	Rubber heel	Gummidämpfer
8	102851	2	Bricka 22x60x4 FZB DIN9021	Washer	Scheibe
9	211861	2	Låsmutter LM6M Hög M20 FZB	Lock nut	Sicherungsmutter
10	803163	2	LÅSBLECK	Lock plate	Sicherungsscheibe
11	803138	4	Gummipuck 40 S serien fäste kläm/fr	Rubber heel	Gummidämpfer
12	800765	1	Överbygel 190 115 147	Clamp upper	Obere Klammer
13	211938	2	BRICKA NORDLOCK 20 X 30.7	Washer	Scheibe
14	211156	2	SKRUV M6S M20x190 FZB	Screw	Schraube

ExTe

Securing cargo. We invented the concept.