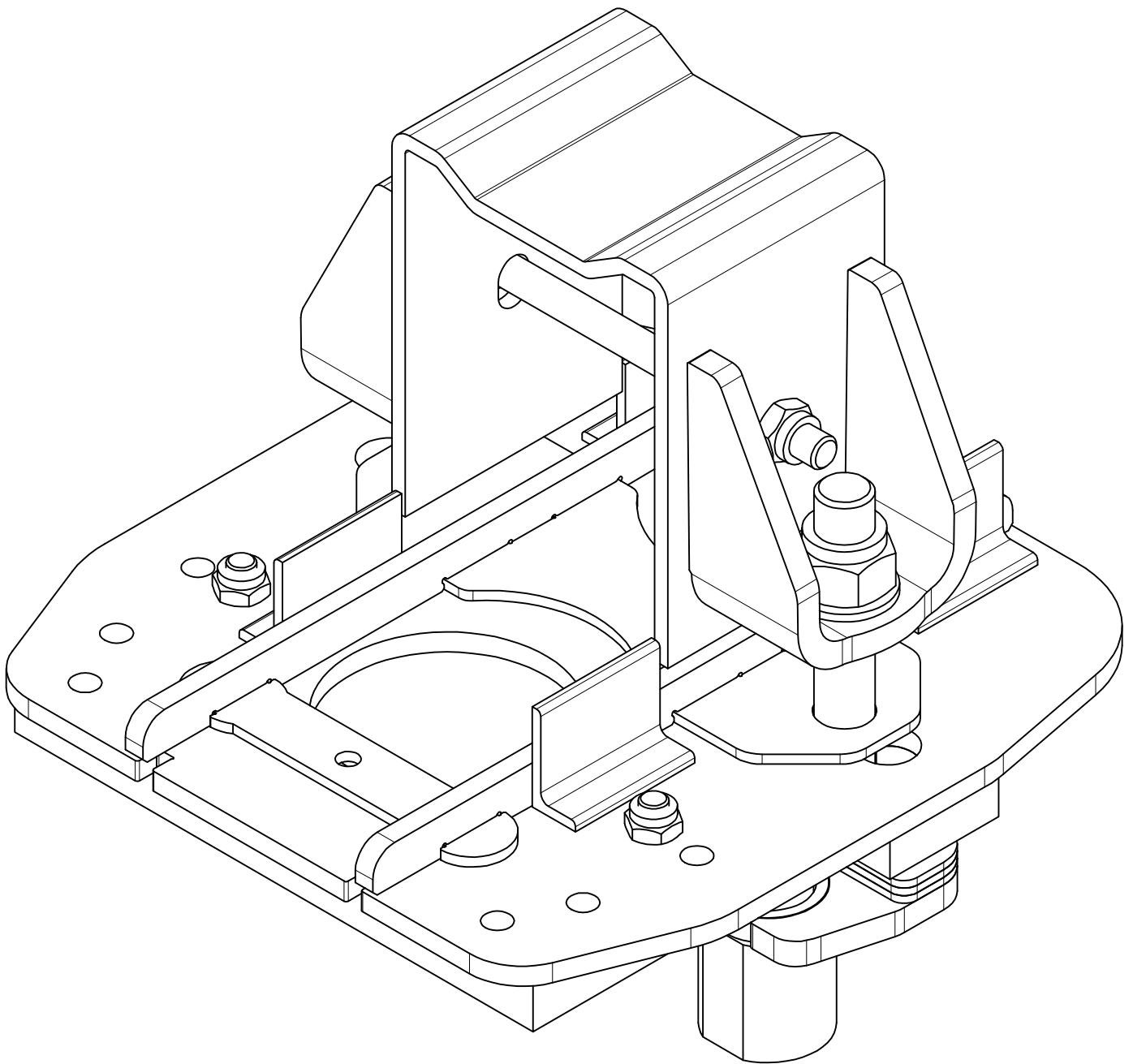


# Friktionsfäste förhöjt

Friction attachment/Reibungsbefestigung

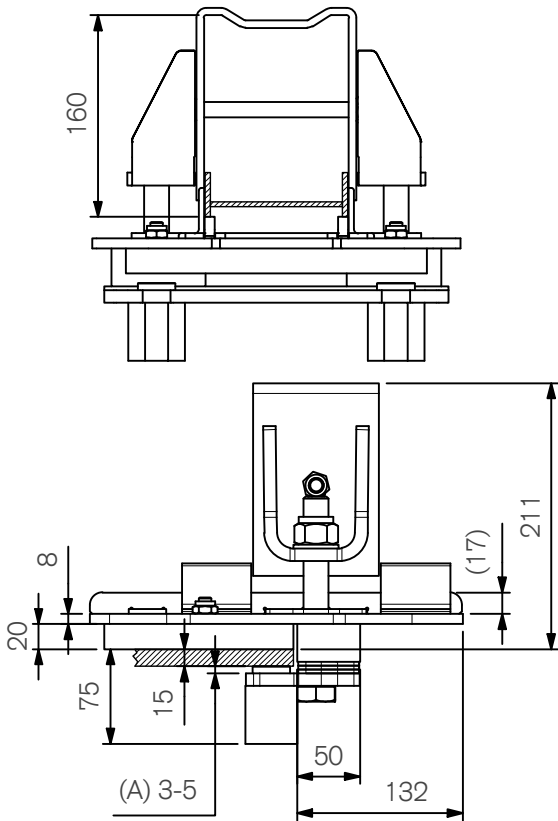
Art.nr 820213



820213\_DWT\_C

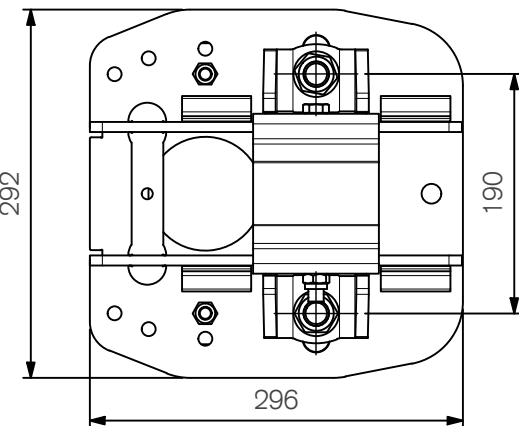
**ExTe**

Securing cargo. We invented the concept.

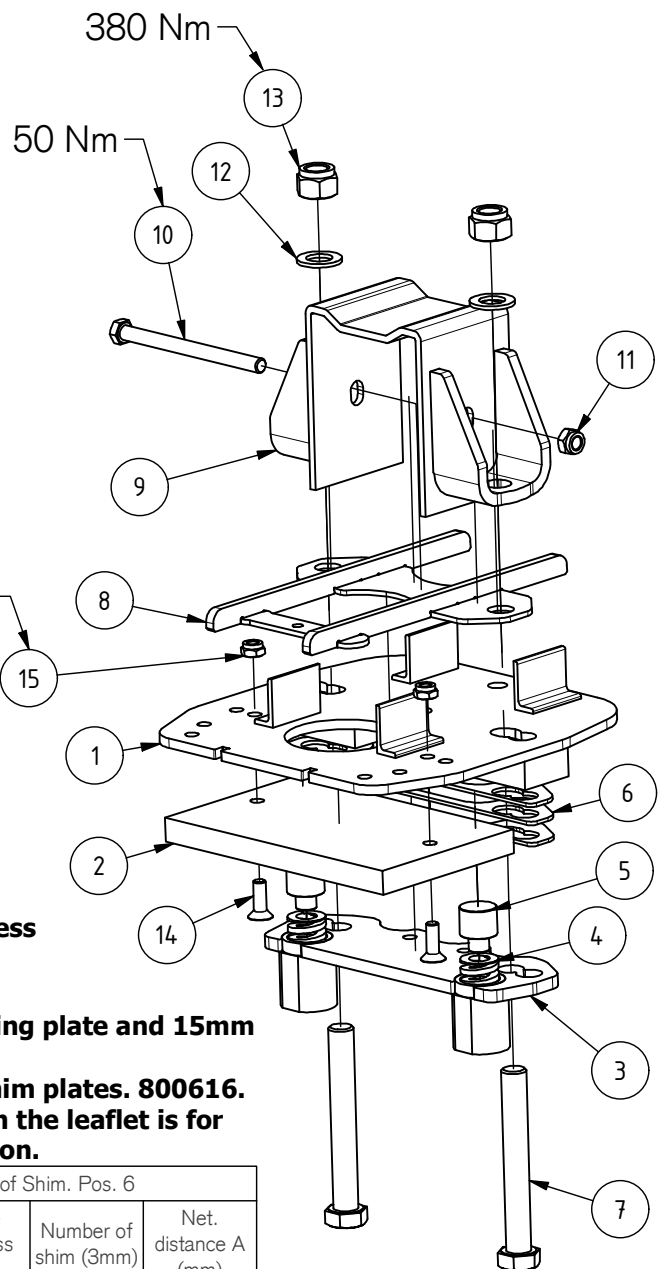


**Note! Theoretical values, depending on the color thickness and flatness of the frame flange, an extra shim may be needed. The measurement (A) must always be 3-5mm when mounting the attachment.**

**For 20mm sliding plate and 15mm flange.  
Use 3 pcs of shim plates. 800616.  
The measure in the leaflet is for that combination.**



Number of Shim. Pos. 6			
Sliding Pad (mm)	Frame thickness (mm)	Number of shim (3mm)	Net. distance A (mm)
20	15	3	4
20	12	2	4
20	10	1	3
20	8	1	5
15	15	1	3
15	12	0	3
15	10	0	5



Vikt / Weight /  
Gewicht: 16,7 kg

Pos.	Part.no	Pcs	Benämning	Description	Bezeichnung
1	800771	1	Monteringsplatta Friktionsfäste	Mounting plate	Grundplatte
2	800646	1	Glidplatta T=20 mm	Plastic plate	Kunststoff platte
3	800602	1	Underbygel friktionsfäste	Lower clamp	Befestigungs Bügel
4	800604	2	FJÄDER FRIKTIONSFÄSTE	Spring	Spiralfeder
5	800603	2	PLASTPLUNCH	Plastic plunge	Ausgleichspitz
6	800616	3	Shims Friktionsfäste	Shim	Distanzhalter
7	211175	2	Skruv M6S M20x150 FZB	Screw	Schraube
8	820216	1	Distans Stomme 17	Distance	Distanz
9	800765	1	Överbygel 190 115 147	Clamp upper	Oberer Klammer
10	211096	1	SKRUV M6S M12x150 FZB	Screw	Schraube
11	211857	1	Låsmutter LM6M låg M12 FZB	Lock nut	Sicherungsmutter
12	211902	2	BRICKA BRB M20 FZB	Washer	Scheibe
13	211861	2	Låsmutter LM6M Hög M20 FZB	Lock nut	Sicherungsmutter
14	211214	2	Skruv MF6S M10x30 FZB 10,9	Screw	Schraube
15	211856	2	Låsmutter LM6M låg M10 FZB	Lock nut	Sicherungsmutter

ExTe förbehåller sig rätten att göra ändringar i specifikationer och annan information i detta dokument utan förhandsinformation.

ExTe reserves the right to make changes in specifications and other information contained in this document without prior notice.

ExTe behält sich das Recht vor, Änderungen an Spezifikationen und anderen Informationen in diesem Dokument ohne vorherige Ankündigung vorzunehmen.

# ExTe

Securing cargo. We invented the concept.

ExTe Fabriks AB, SE-820 62 Färla Sweden. Tel: +46 (0)651 175 00. E-mail: info@exte.se www.exte.se