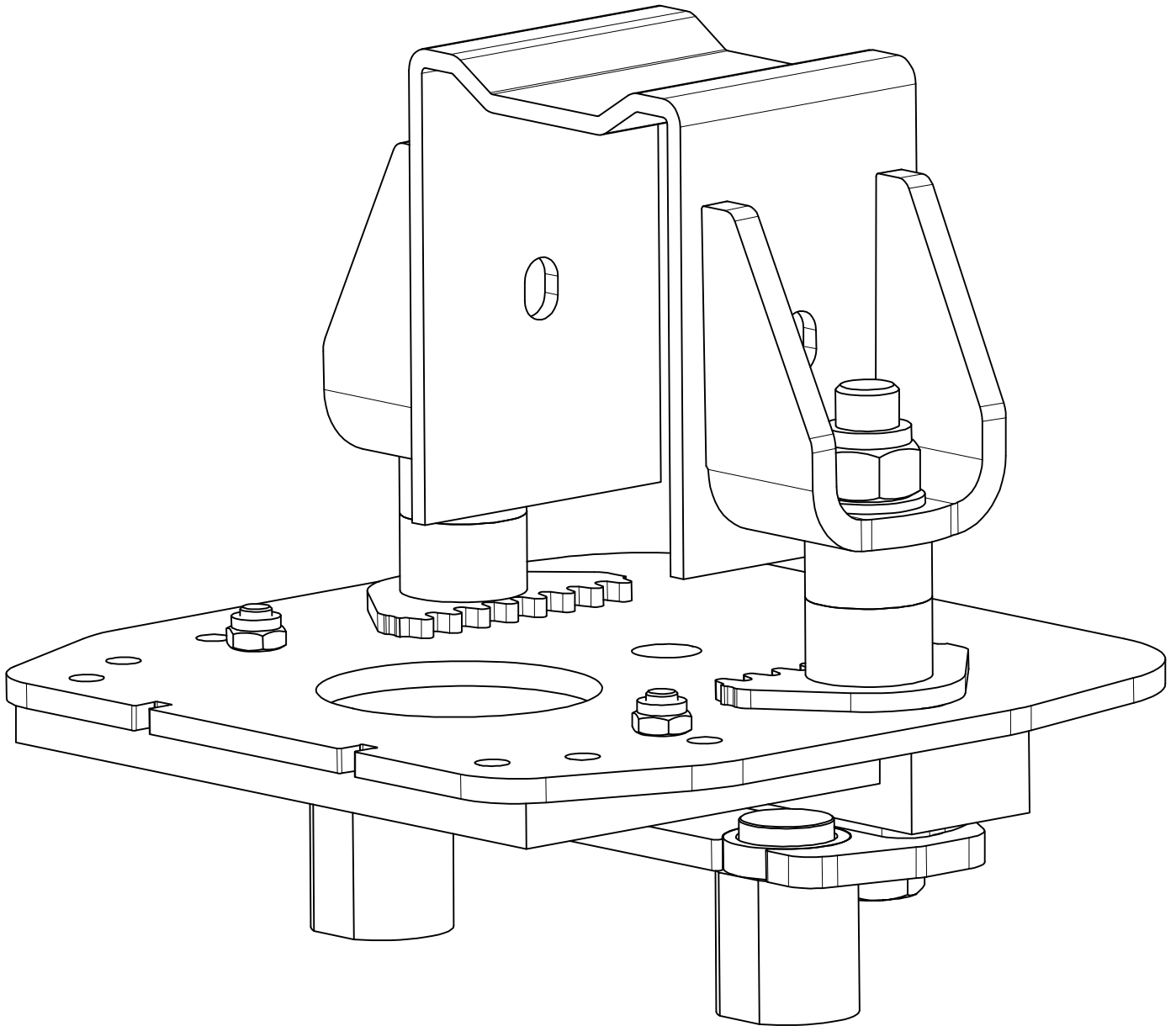


# Friktionsfäste T Stomme 180

Friktionsfäste/Friction Attachment/Friktionsbefestigung

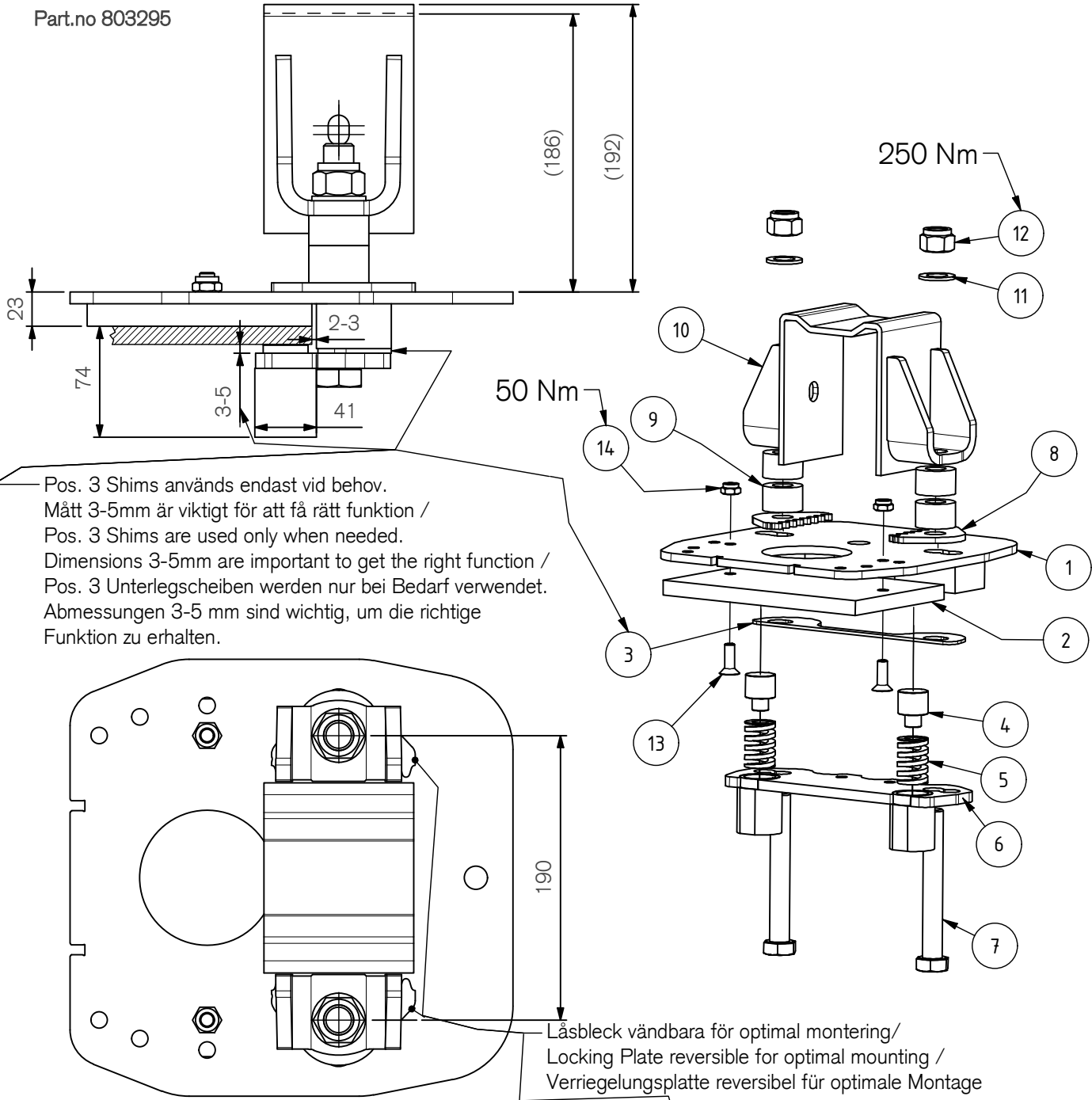
Art.nr 803295



803295\_DWT B

**ExTe**

Securing cargo. We invented the concept.



Vikt/ Weight/ Gewicht: 14,5 kg 180° ==> ±3 mm

Pos.	Part.no	Pcs	Benämning	Description	Bezeichnung
1	803249	1	Montplatta Plåt 190-230 296x292x8	Mounting Plate	Grundplatte
2	800647	1	Glidplatta 15 mm	Plastic Plate	Kunststoff Platte
3	800616	1	SHIMS	Shim	Distanzhalter
4	800603	2	PLASTPLUNCH	Plastic Plunge	Ausgleichspilz
5	800604	2	FJÄDER FRIKTIONSFÄSTE	Spring	Spiralfeder
6	800602	1	Underbygel friktionsfäste	Lower Clamp	Befestigungs Bügel
7	211175	2	Skruv M6S M20x150 FZB	Screw	Schraube
8	803163	2	LÅSBLECK	Lock Plate	Schlossplatte
9	803138	4	Gummipuck 40 S serien fäste kläm/fr	Rubber Puck	Gummidämpfer
10	800765	1	Överbygel 190 115 147	Clamp upper	Obere Klammer
11	211902	2	BRICKA BRB M20 FZB	Washer	Scheibe
12	211861	2	Låsmutter LM6M Hög M20 FZB	Lock nut	Sicherungsmutter
13	211214	2	Skruv MF6S M10x30 FZB 10,9	Screw	Schraube
14	211856	2	Låsmutter LM6M låg M10 FZB	Lock nut	Sicherungsmutter

ExTe förbehåller sig rätten att göra ändringar i specifikationer och annan information i detta dokument utan förhandsinformation.

ExTe reserves the right to make changes in specifications and other information contained in this document without prior notice.

ExTe behält sich das Recht vor, Änderungen an Spezifikationen und anderen Informationen in diesem Dokument ohne vorherige Ankündigung vorzunehmen.

# ExTe

Securing cargo. We invented the concept.