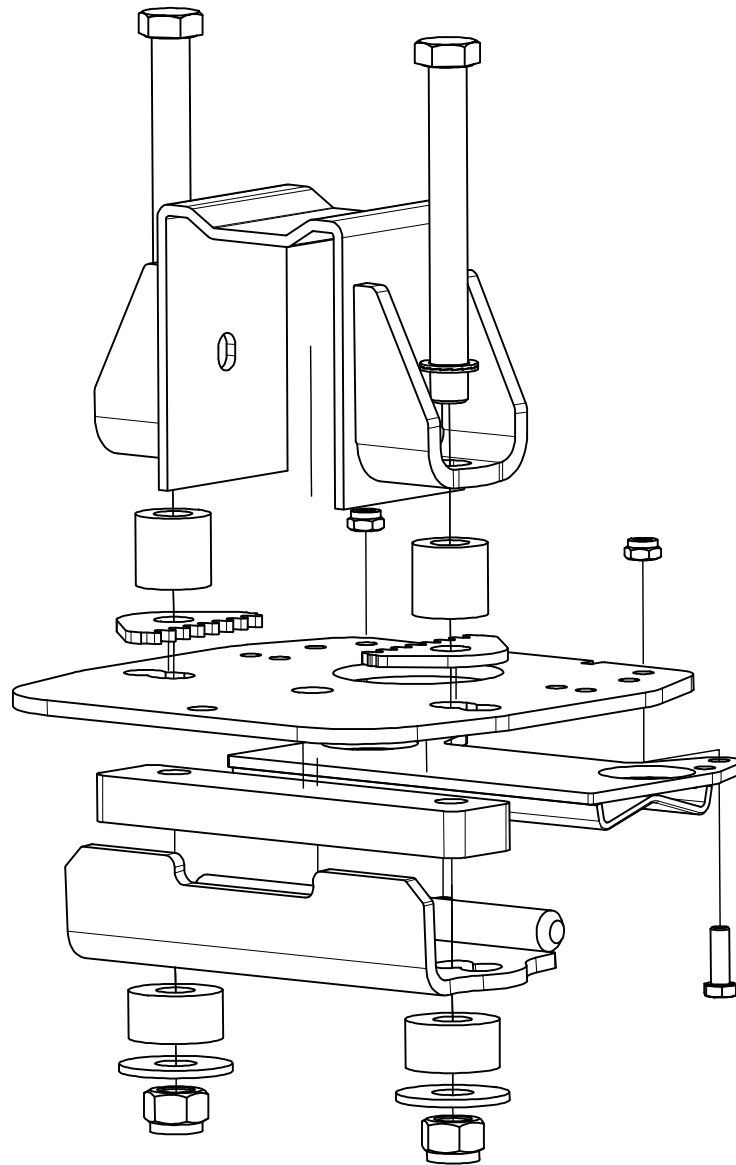


# D-Series D5 T/D7 T/D10 T

Nockfäste Stål / Cam Attachment Steel / Nockenbefestigung Stahl

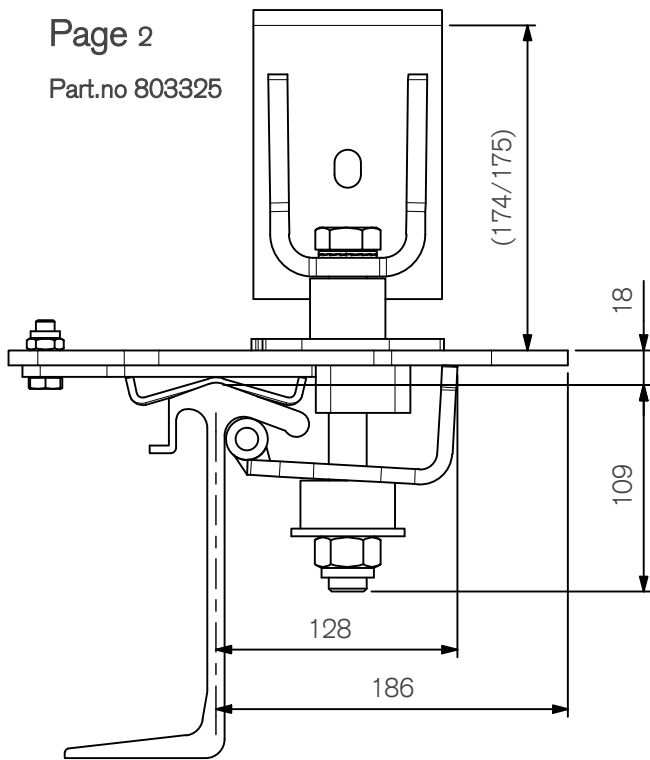
Part.no 803325



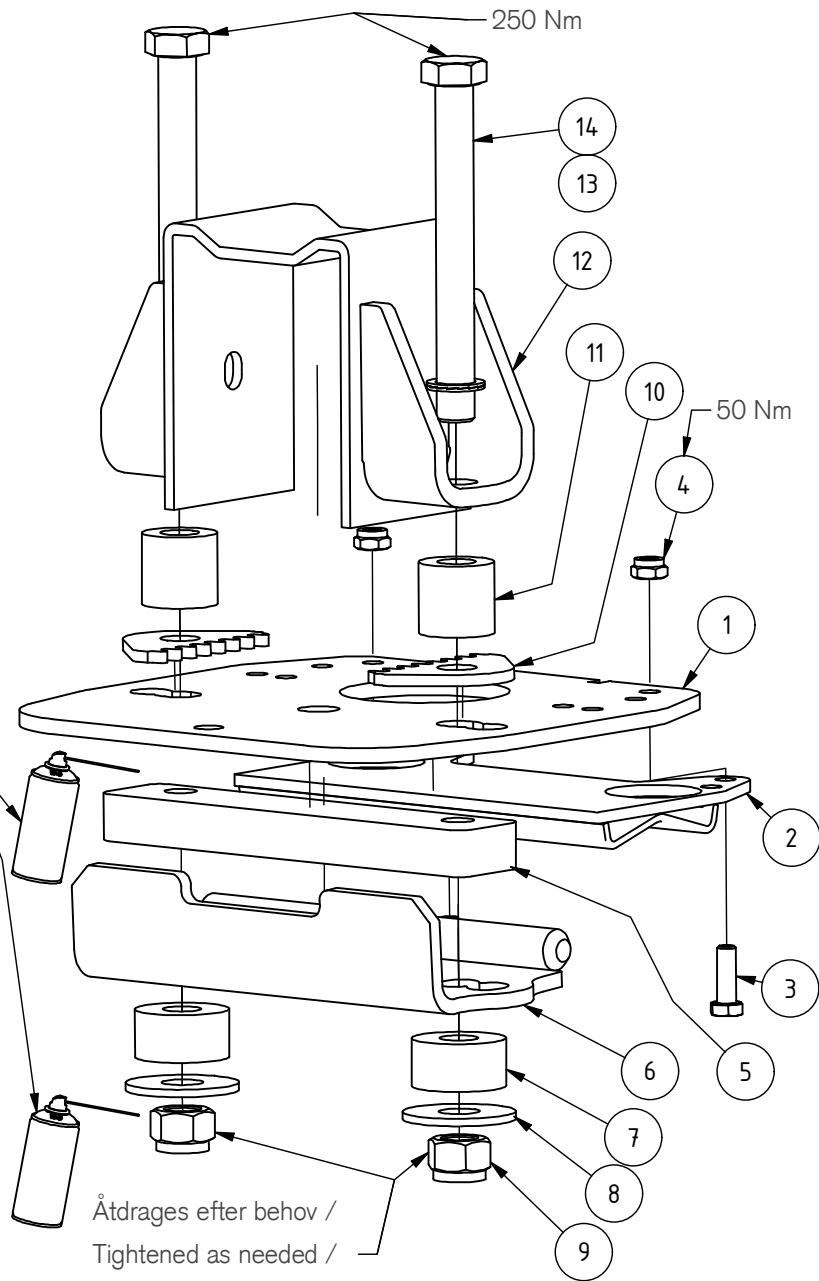
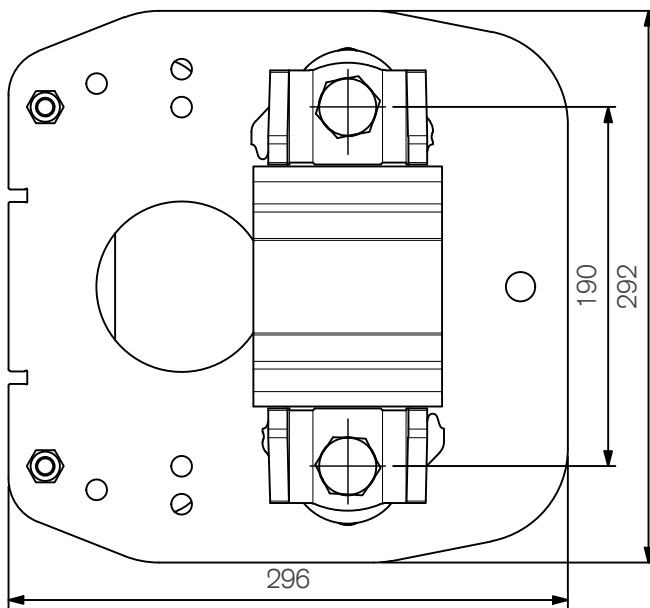
803325\_DAT B

# ExTe

Securing cargo. We invented the concept.



Tjärspraya skruvarna vid montering/  
Tar Spray the screws when mounting/  
Schrauben bei der Montage mit Teer besprühen



Åtdrages efter behov /  
Tightened as needed /  
Nach Bedarf festgezogen

Vikt / Weight 17,6 kg

| Pos. | Part.no | Pcs | Benämning                      | Description      | Bezeichnung       |
|------|---------|-----|--------------------------------|------------------|-------------------|
| 1    | 803074  | 1   | Monteringsplatta Stålstommar   | Mounting Plate   | Grundplatte       |
| 2    | 800002  | 1   | Ansl.platta Nockfäste Alu-Nock | Connection Plate | Anschlussplatte   |
| 3    | 211063  | 2   | Skruv M6S M10x30 FZB           | Screw            | Schraube          |
| 4    | 211856  | 2   | Låsmutter LM6M låg M10 FZB     | Lock nut         | Sicherungsmutter  |
| 5    | 800939  | 1   | RAMANHÅLL                      | Frame support    | Rahmenstütze      |
| 6    | 800003  | 1   | Underbygel Nockfäste Alu-Nock  | Lower clamp      | Klemmbügel        |
| 7    | 800656  | 2   | GUMMIPUCK BYGELFÄSTE           | Rubber heel      | Gummidämpfer      |
| 8    | 102851  | 2   | Bricka 22x60x4 FZB DIN9021     | Washer           | Scheibe           |
| 9    | 211861  | 2   | Låsmutter LM6M Hög M20 FZB     | Lock nut         | Sicherungsmutter  |
| 10   | 803163  | 2   | LÅSBLECK                       | Lock plate       | Sicherungsscheibe |
| 11   | 803201  | 2   | Gummipuck 20,5x40x38           | Rubber heel      | Gummidämpfer      |
| 12   | 800765  | 1   | Överbygel 190 115 147          | Clamp upper      | Obere Klammer     |
| 13   | 211938  | 2   | BRICKA NORDLOCK 20 X 30,7      | Washer           | Scheibe           |
| 14   | 211982  | 2   | Skruv M6S M20x180 FZB          | Screw            | Schraube          |

**ExTe**

Securing cargo. We invented the concept.