

# S

## SERIEN

EN STÅLBANKE MED RIKTIGT BREDA INNERMÅTT

**ExTe**

Lastförankring är ett begrepp. Vi uppfann det.

# BRE DA RE

EXTE

## INNERMÅTT SOM GER NYA MÖJLIGHETER

### Bankar för alla transportbehov

S-seriens bankar finns i modeller med olika lastkapacitet. Bankarna täcker alla transportbehov och är mycket intressant även för ekipage med högre lastvikter. Bankarna finns med lastbredder och lasthöjder anpassade till olika marknader.

### Unikt stor lastarea

S-bankarna har breda innermått och stor lastförmåga. Bankarna ger därför möjlighet att lasta mer virke i varje lass. Det är bra för åkarnas lönsamhet.

### Helt i stål

Både stommar och stakar är konstruerade i höghållfast stål, som är både lätt och mycket starkt.

### Funktionell design

Designen framhäver S-seriens styrka och stora lastförmåga.

### Stabiliserande fläns

Stommen har konstruerats med en fläns som gör att banken står stadigt. Stommen är dessutom förbörad för montering av olika tillbehör.



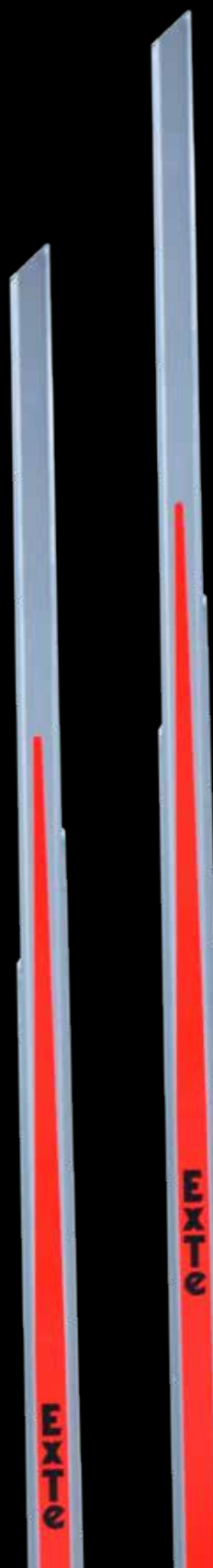
## VI LYSSNAR, KONSTRUERAR OCH TESTAR.

Det ligger i generna hos ExTe att lyssna på idéer och synpunkter från åkare, chaufförer och påbyggare. Ofta ligger de till grund för utveckling av nya produkter med unika och smarta lösningar. Alla nya produkter genomgår omfattande tester både i provbänkar och i långvarig praktisk användning innan de släpps till marknaden. Allt för att maximera säkerheten och den funktionella nyttan.



## EN STAKE FÖR ALLA S-BANKAR.

Den heldragna koniska staken finns i olika lasthöjder och hållfasthetsklassificering.



GENOMTÄNKT I MINSTA DETALJ.

# S-SERIEN



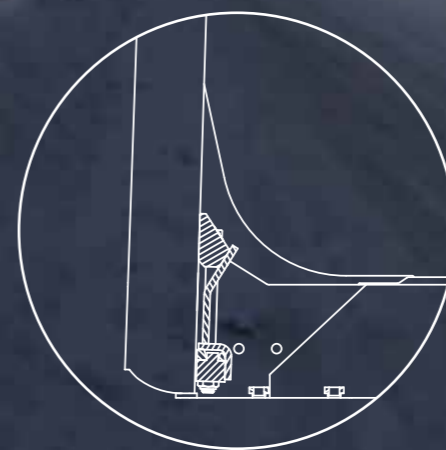
#### Många olika fästen

För flexibel och rationell montering av stommar finns klämfästen och friktionsfästen.



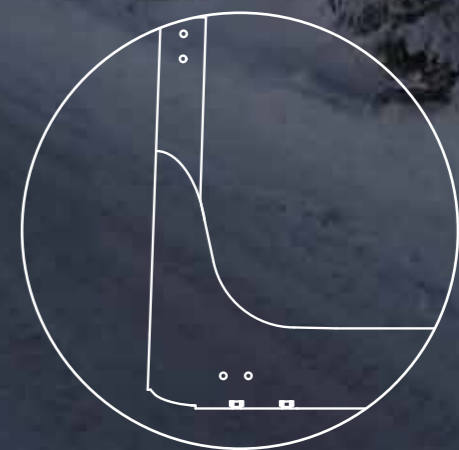
#### Snabb montering

ExTe har patent på stommens tandade infästning. Ingen svetsning eller borrning behövs. Montering går snabbt och vid behov kan bankarna enkelt flyttas mellan olika rambredder.



#### Smart låsning av stakar

Även S-serien bygger på ExTes modulsystem. Stakarna låses på plats med ett nyutvecklat låselement, som gör det snabbt och enkelt att byta stakar, vilket minimerar stillestånd.



#### Förberedd för tillbehör

Både S-seriens stommar och stakar är förborrade och försedda med fästpunkter för enkel montering av olika tillbehör, till exempel TU-spännare, luftstyrd utlösare, krokållare, kättinghängare och annan extra utrustning. På stommarna är förborrningen lika på båda sidor och möjliggör flexibel montering.



## TEKNISKT NYTÄNKANDE SOM FÖRENKLAR OCH RATIONALISERAR.

**Stort tillbehörsprogram.** De förborrade stommarna gör det enkelt att montera flera anpassade tillbehör, som gör chaufförens arbete säkrare och mindre slitsamt. Här ger vi några exempel. På vår hemsida hittar du vårt kompletta tillbehörsprogram.



### KROKEN

hjälp dig att enkelt lyfta kätting/band.



Kroken är utformad för att lätt kunna lyftas upp med gripen. Både krok och hållare är tillverkade i hållbar specialgummi. Hållaren är enkel att montera på staken, och konstruktionen gör att kroken sitter stadigt även under körning. Kroken är en lösning som är snäll mot kroppen och ökar säkerheten samt gör surringarna snabbare.

### KÄTTINGHÄNGARE

för stakemontering.



Häng snabbt och enkelt upp kättingen på staken. För höger- eller vänstermontering. Eftersom hålbilden är densamma kan den monteras tillsammans med krokållare i förborrade hål.

### KROKAR OCH ÖGLOR

säkra och funktionella surrningsfästen.



Både krokar och öglor är tillverkade höghållfast stål. De monteras med bult i de prefabricerade hålen på stommarna.

### KRANSKYDD

Minskar allvarliga skador på kran och banke.



Vid tomkörning läggs kranen på en banke. Både banke och kranarm slits och far illa under körning. Kranskyddets utformning med en kraftig gummibalk monterad på banken, tar upp stötar och vibrationer och skyddar därmed mot skador.

### TU-SPÄNNARE

automatisk, kompakt, flexibel.



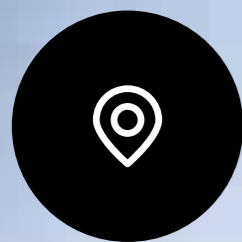
På virkeseskipage monteras TU-spännaren på banke eller ram. Den symmetriska utformningen (höger/vänster) gör att man kan montera såväl bandtrumma som frikopplingsspak på endera sidan beroende på vad som passar bäst. TU-spännaren har utvecklats för att säkra last vid alla tunga transporter oavsett om det är virke eller annat gods. Luftstyrd frikoppling av mekanismen i spännaren finns som tillbehör. Med den kan frikopplingen ske med en knapptryckning i lastbilshytten.

### LUFTSTYRD UTLÖSARE

gör jobbet enklare och säkrare.



Fördelen med luftstyrd utlösare är att chauffören inte ska behöva gå runt och frigöra varje surring för sig. Med ett enda handgrepp kan man från hytten frigöra surringarna på alla travar samtidigt. När surringen är frigjord rullas bandet upp med automatik. Enkelt och smidigt. Behöver man frigöra surringarna bara på en enstaka trave finns fortfarande vajerutlösaren kvar.



## ETT NÄT AV ÅTERFÖRSÄLJARE

ExTe har ett väl utvecklat nät av återförsäljare över hela världen. I första hand är det till dessa som åkare ska vända sig. De flesta återförsäljare är kvalificerade påbyggare och serviceverkstäder i åkarnas närhet. Där lagerförs de vanligaste produkterna och reservdelarna. Men självfallet går det bra att ta direktkontakt med ExTes säljare.



## TEKNISK SUPPORT

ExTes Tekniska support arbetar över hela världen och ska vara tillgänglig för åkare, påbyggare och serviceverkstäder. Om problem uppstår löses de oftast direkt på telefon. En viktig funktion för Teknisk support är att genomföra planerad och förebyggande besiktningsverksamhet hos åkare. Teknisk support medverkar dessutom när påbyggare för första gången monterar en ExTe-produkt samt utbildar montörer och lagerpersonal.



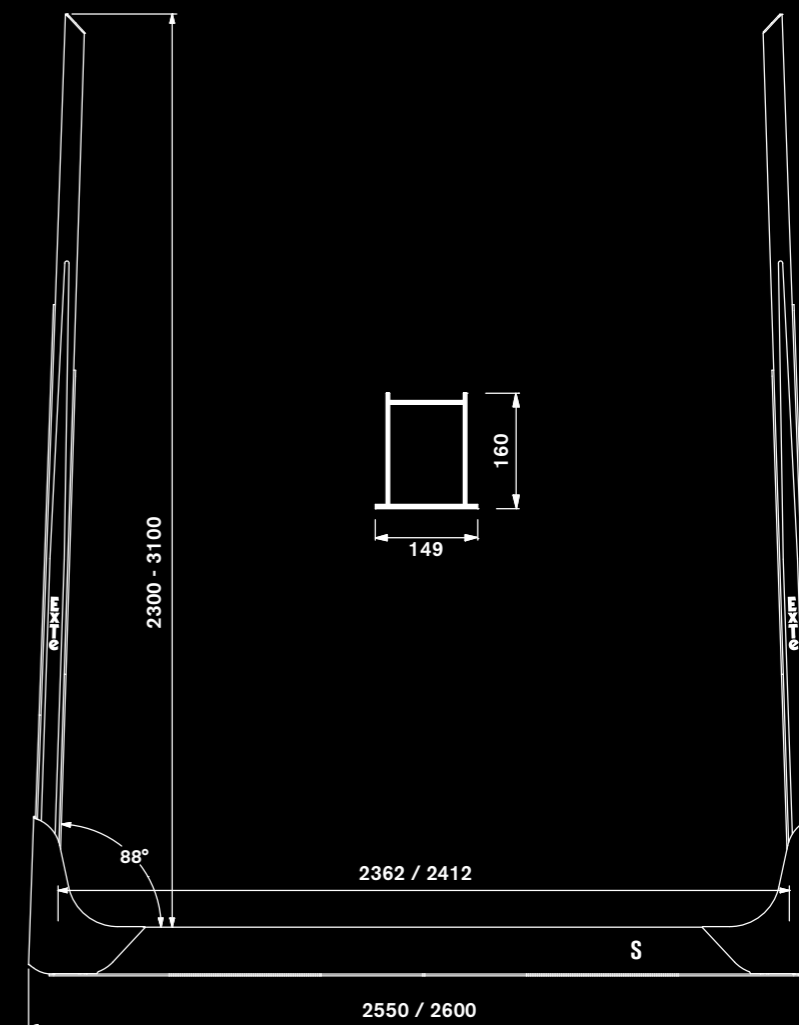
## EGNA PATENT

“Lastförankring är ett begrepp. Vi uppfann det.” Och vi har fortsatt att uppfinna lösningar som förbättrar säkerheten och kvalitén för åkare sedan 1898. ExTe har idag många unika och patenterade lösningar. ExTes patentsymbol visar att det är något unikt som bara finns hos ExTe. Att ExTe har något som ingen annan har.

# S7

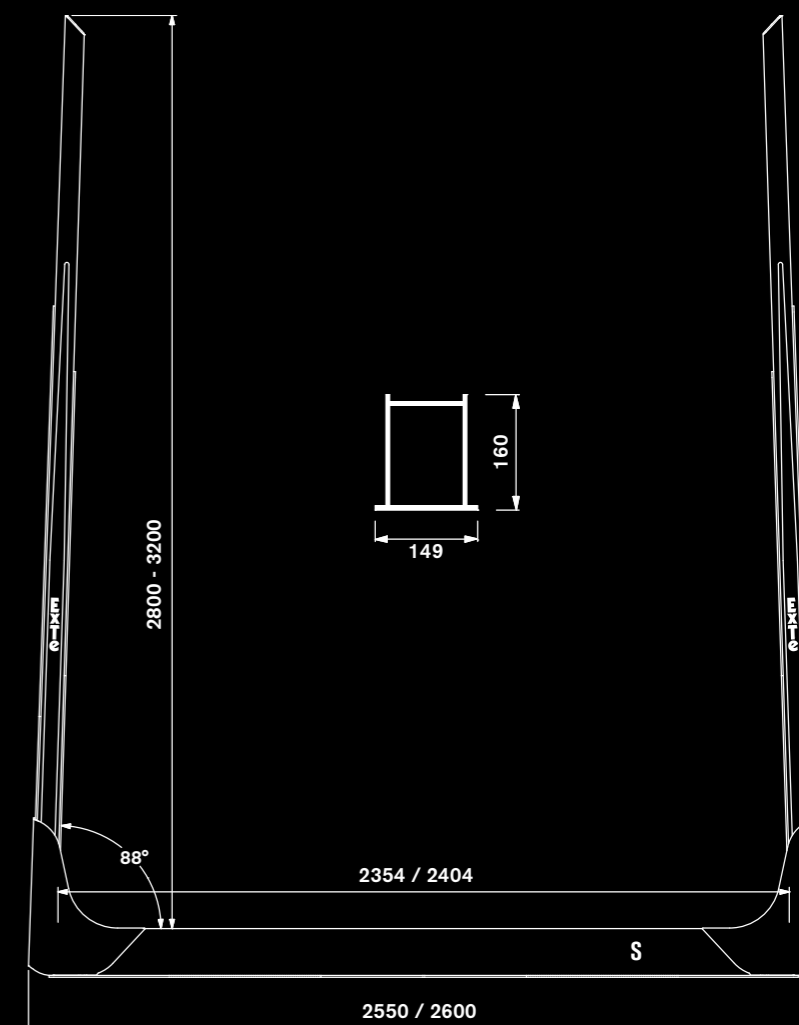
**S7 - Timmerbanke.**  
Maxbelastning per banke: 7 ton.  
Vikt från 138 kg.

Till S-bankarna finns stakar i varierande lasthöjder



# S10

**S10 - Timmerbanke.**  
Maxbelastning per banke: 10 ton.  
Vikt från 174 kg.





# SÄKERHET ÄR VÅRT VARUMÄRKE.

ExTe är världens ledande tillverkare och leverantör av timmerbankar och automatiska spännare. I mer än 100 år har vi utvecklat och levererat produkter för säker lastförankring av timmer på väg och järnväg.



## MER INFORMATION:

På vår hemsida [www.exte.se](http://www.exte.se) finns mer teknisk information och monteringsanvisningar för våra timmerbankar och spännare. Ladda ner från hemsidan eller beställ på telefon +46 (0)651-175 00 eller mail [sales@exte.se](mailto:sales@exte.se)



[facebook.com/exte.sweden](https://facebook.com/exte.sweden)



[@exte\\_sweden](https://instagram.com/exte_sweden)



[youtube.com/user/ExTeSwe](https://youtube.com/user/ExTeSwe)