

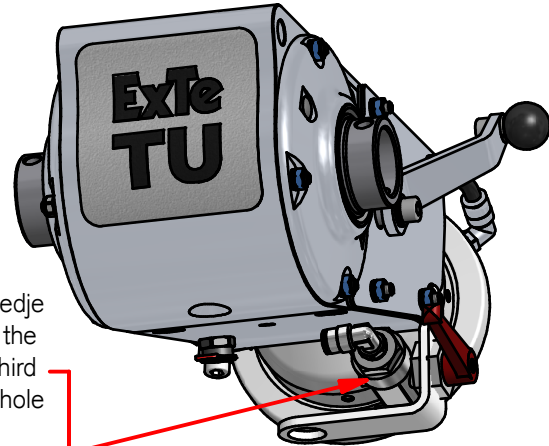
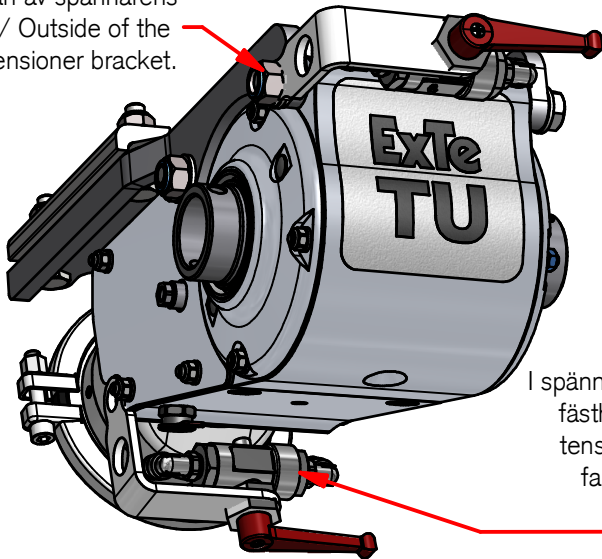
# Instruktion / Instruction

## Kransats TU / Valve kit TU

Exempel på montering / Examples of mounting

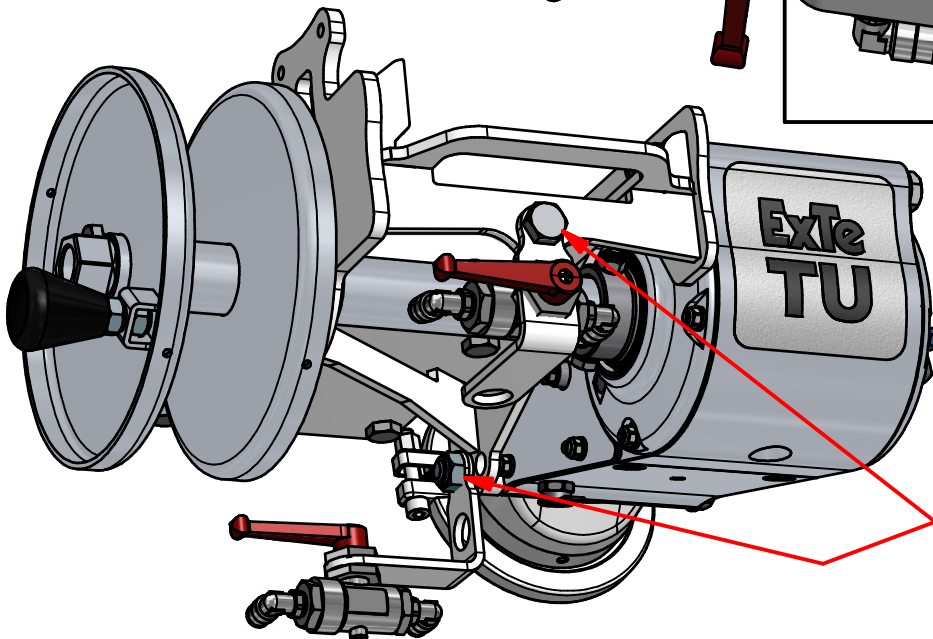
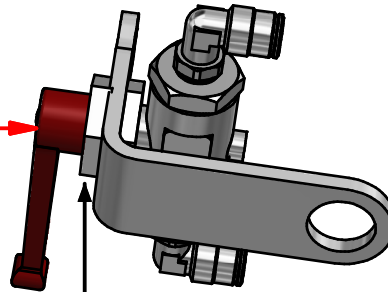
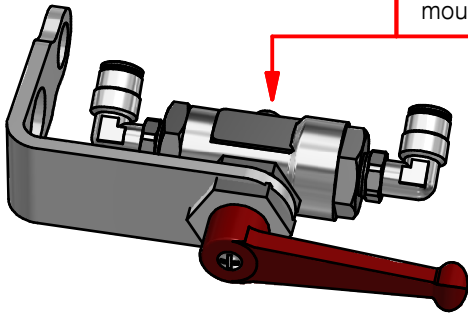
Art.nr 802308

På utsidan av spännarens fäste. / Outside of the tensioner bracket.



I spännarens tredje fästhål. / In the tensioner's third fastening hole

Kranen kan monteras på två sätt i fästplåten. / The valve can be mounted in two ways in the bracket.



Kontramutter på kran låses med medelstark gänglåsning. / Counternut on valve to be locked with medium threadlocker.

I fästets därtill avsedda hål eller spännarens tredje fästhål. / In the dedicated hole of the bracket or the tensioner's third fastening hole.

# ExTe

Securing cargo. We invented the Concept.