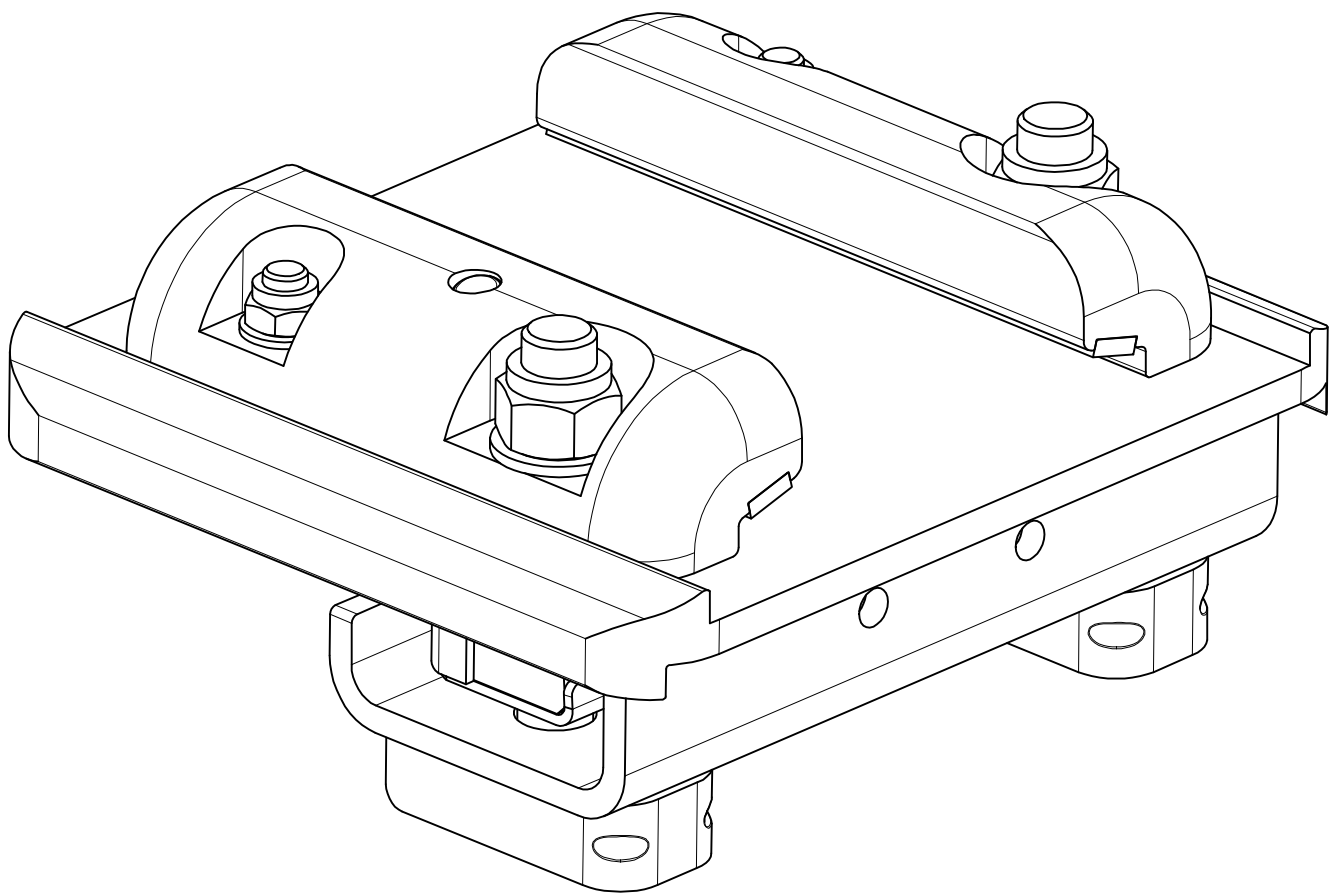


Klämffäste A-serien

Clamping attachment A-series/Klemmbefestigung A-serie

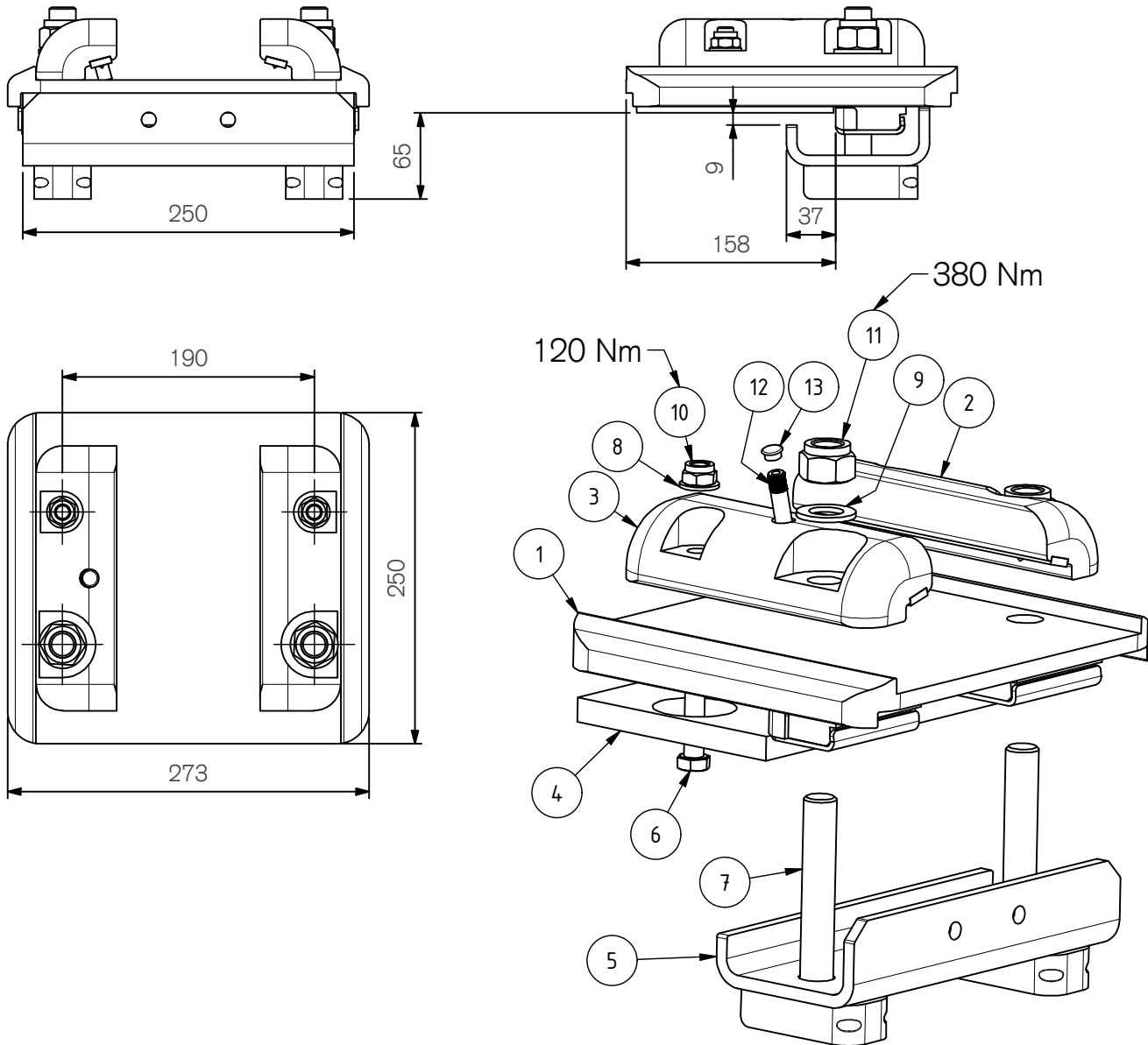
Art.nr 800954



800954.D

ExTe

Securing cargo. We invented the concept.



Vikt / Weight / Gewicht: 9,2 kg

Pos.	Part.no	Pcs	Benämning	Description	Bezeichnung
1	800953	1	MONTAGEPLATTA KOMPLETT	Mounting plate	Grundplatte
2	810331	1	LÅSKLACK HÖGER KOMPLETT	Lock fittings	Verriegelungsansatz
3	810332	1	LÅSKLACK VÄNSTER KOMPLETT	Lock fittings	Verriegelungsansatz
4	810330	1	GLIDPLATTA	Plastic pad	Kunststoffplatte
5	810325	1	Underbygel klämfäst A serien	Fastening plate	Klemmbügel
6	211617	2	SKRUV M6S M12x50 FZB	Screw	Schraube
7	211168	2	SKRUV M6S M20x120 FZB	Screw	Schraube
8	211907	2	BRICKA BRB M12 FZB	Washer	Scheibe
9	211902	2	BRICKA BRB M20 FZB	Washer	Scheibe
10	211857	2	Låsmutter LM6M låg M12 FZB	Lock nut	Sicherungsmutter
11	211861	2	Låsmutter LM6M Hög M20 FZB	Lock nut	Sicherungsmutter
12	800948	1	STIFT	Pin	Stift
13	800949	1	TÄCKPROPP	Cover plug	Stecker abdecken

ExTe förbehåller sig rätten att göra ändringar i specifikationer och annan information i detta dokument utan förhandsinformation.

ExTe reserves the right to make changes in specifications and other information contained in this document without prior notice.

ExTe behält sich das Recht vor, Änderungen an Spezifikationen und anderen Informationen in diesem Dokument ohne vorherige Ankündigung vorzunehmen.

ExTe

Securing cargo. We invented the concept.

ExTe Fabriks AB, SE-820 62 Färila Sweden. Tel: +46 (0)651 175 00. E-mail: info@exte.se www.exte.se