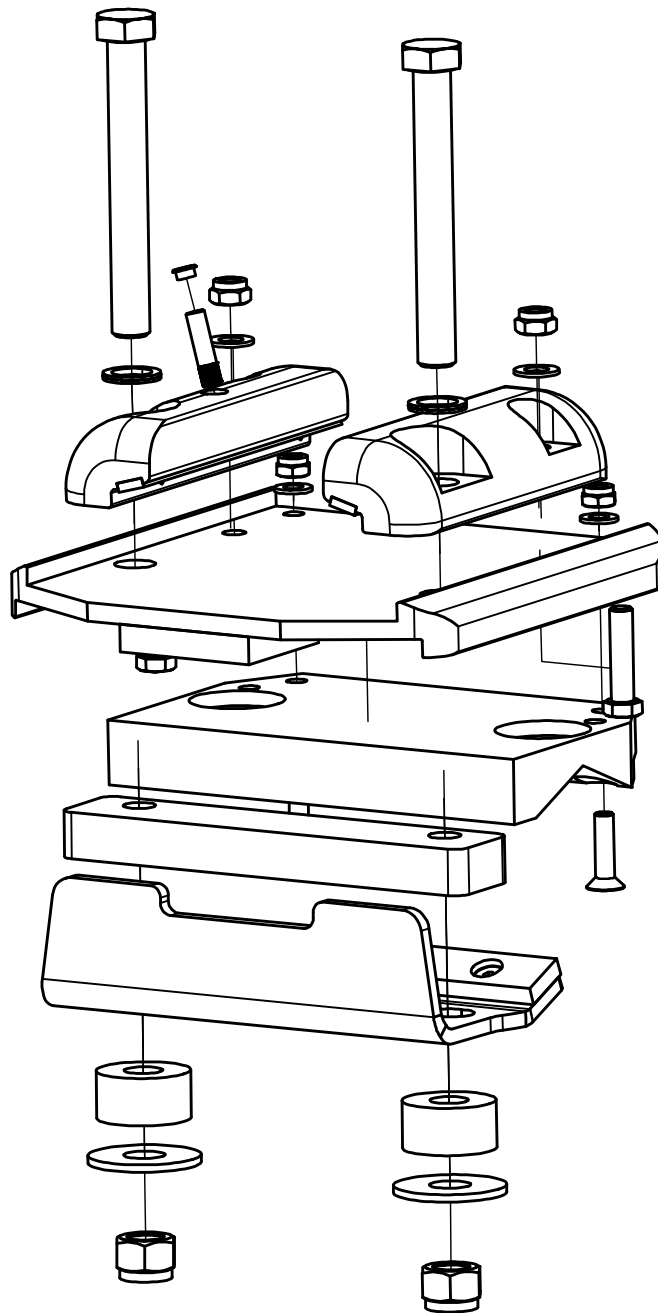


A - Series

NOCKFÄSTE / CAM ATTACHMENT

Art.nr 800007



800007_DWT D

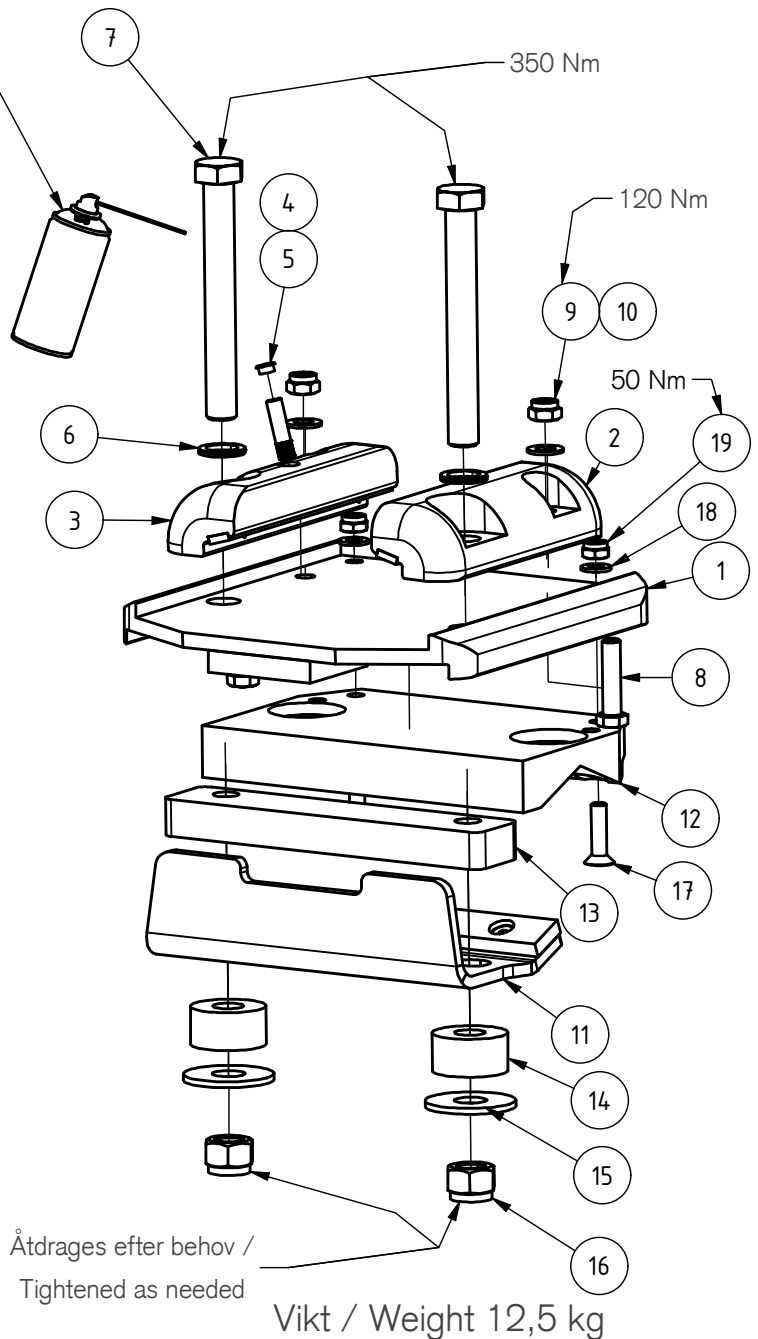
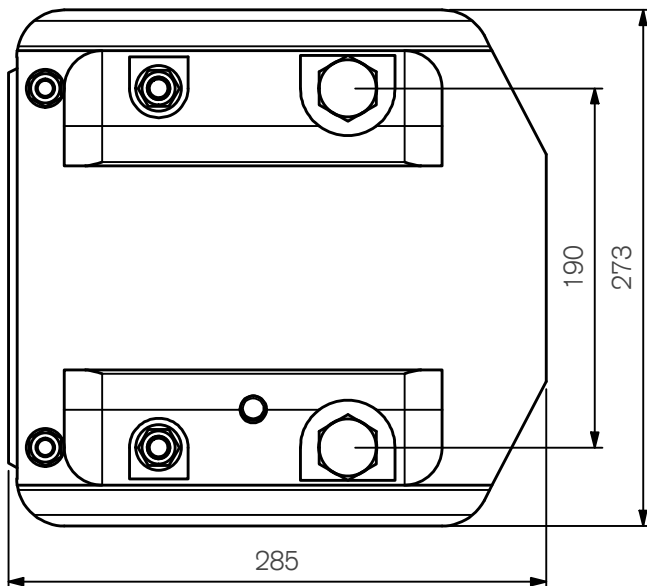
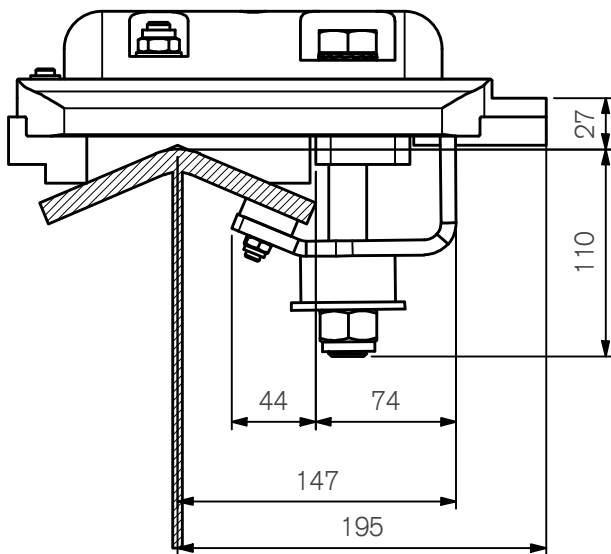
ExTe

Securing cargo. We invented the concept.

NOCKFÄSTE / CAM ATTACHMENT

Page 2

Tjärspraya skruvarna vid montering/
Tar Spray the screws when mounting



Pos.	QTY	Art.nr	Benämning	Description
1	1	490249	Monteringsplatta Frikt.F A-serien	MOUNTING PLATE
2	1	810331	LÅSKLACK H. KOMPLETT	LOCK FITTINGS RIGH
3	1	810332	LÅSKLACK V. KOMPLETT	LOCK FITTINGS LEFT
4	1	800948	STIFT	LOCKING PIN
5	1	800949	TÄCKPROPP	COWER CAP
6	2	211938	BRICKA NORDLOCK 20 X 30.7	WASHER NORDLOCK
7	2	211158	SKRUV M6S M20x160 FZB	SCREW M6S M20x160 FZB
8	2	211617	SKRUV M6S M12x50 FZB	SCREW M6S M12x50 FZB
9	2	211857	Låsmutter LM6M låg M12 FZB	LOCKING NUT LM6M LOW M12 FZB
10	2	211907	Bricka BRB M12 FZB	WASHER BRB M12 FZB
11	1	800014	UNDERBYGEL	LOWER CLAMP
12	1	800005	Glidplatta 22,5° nockfäste vinklad	SLIDING PAD
13	1	800939	RAMANHÅLL	FRAME SUPPORT
14	2	800656	GUMMIPUCK BYGELFÄSTE	RUBBER HEEL
15	2	102851	BRICKA 22x60x4 FZB	WASHER 22x60x4 FZB
16	2	211861	Låsmutter LM6M Hög M20 FZB	LOCKING NUT LM6M HIGH M20 FZB
17	2	211193	SKRUV MF6S M10x40 FZB	Screw
18	2	211909	Bricka BRB M10 FZB	Washer
19	2	211856	Låsmutter LM6M låg M10 FZB	Lock Nut

ExTe

Securing cargo. We invented the concept.